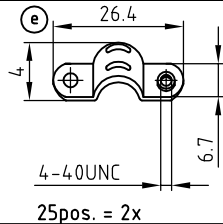
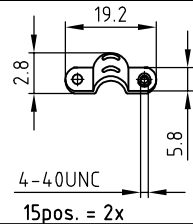
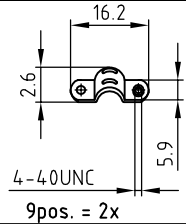
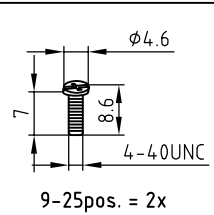
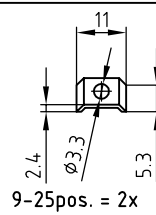
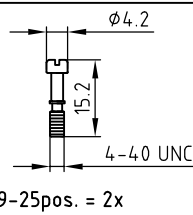
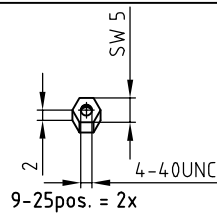
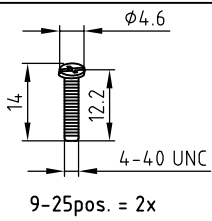
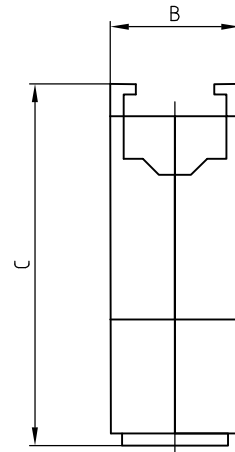
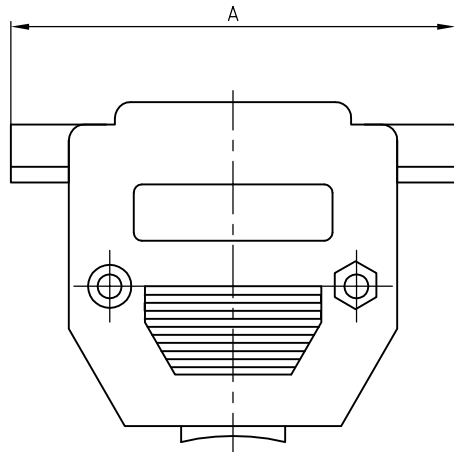
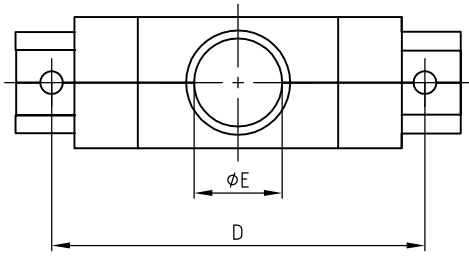


used for: D-SUB



POS.	A	B	C	D	E	Colour	Part-No.
9	30.5	16	41	25	7	grey	300X10169X
						metallized	300X10109X
15	40	16.2	37.4	33.3	9.9	grey	300X10179X
						metallized	300X10119X
25	55	16.5	44.5	47	10.7	grey	300X10209X
						metallized	300X10149X

THIS DRAWING MAY NOT BE COPIED OR REPRODUCED IN ANY WAY, AND MAY NOT BE PASSED ON TO A THIRD PARTY, WITHOUT WRITTEN PERMISSION. OWNERSHIP AND COPYRIGHT OF CONEC GmbH DO NOT ALTER CAD DRAWING BY HAND

rev.	description	date	name
1 x e	Ä6582	15.03.2017	Lehmen
2 x d	Ä 6248	05.08.2016	Unkr.
1 x c	Ä 2309	07.09.2005	Lehmen
2 x b	Ä 2298	19.08.2005	Lehmen

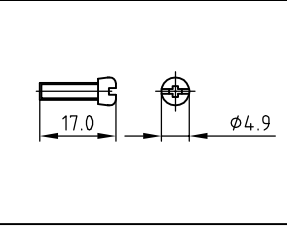
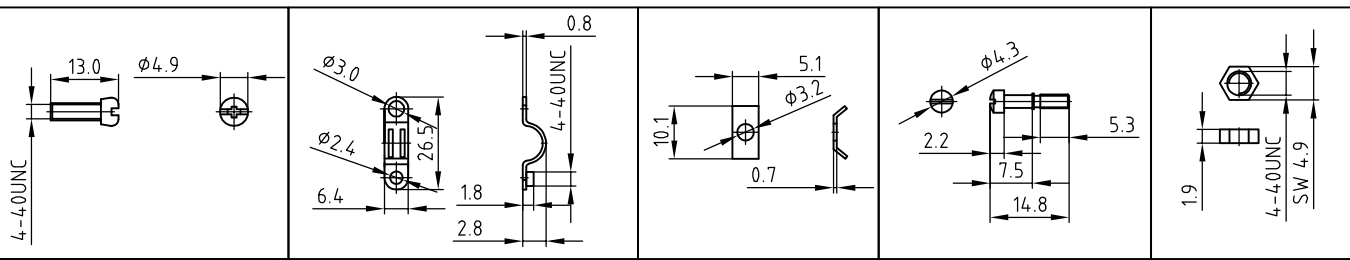
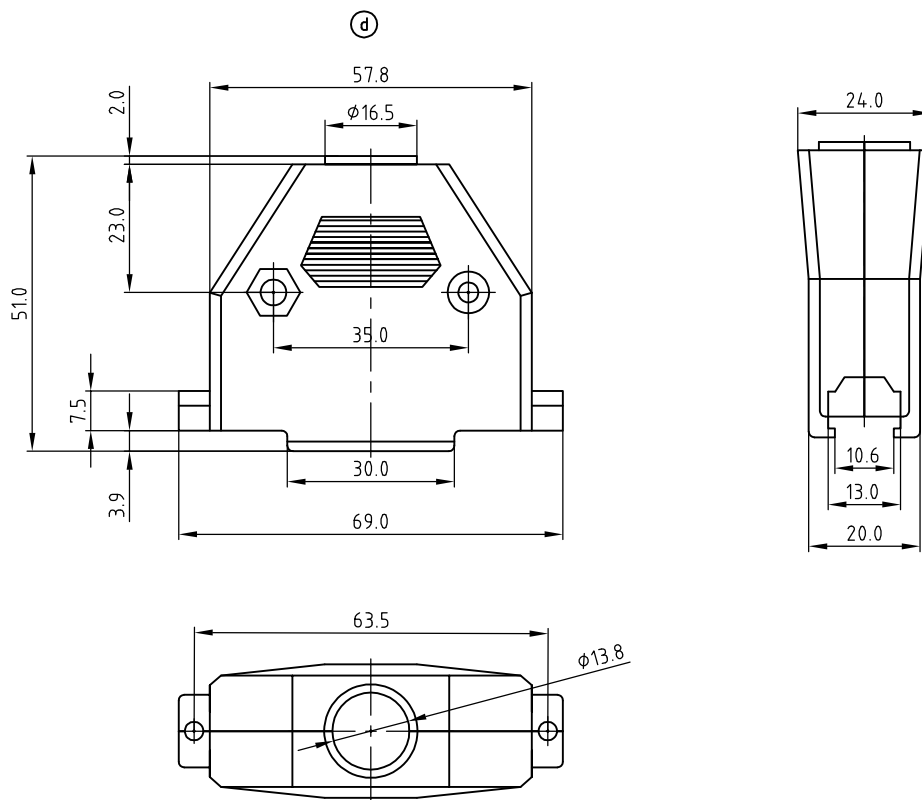
tolerance  
 .X ±0.30  
 .XX ±0.20  
 .XXX ±0.10  
 dim. in mm

scale: 2:1  
 material:  
 title: TWO-PIECE SHELL HOOD  
 9-25pos.  
 with short screw  
 dwg no: DIN-A 3 sh:1/4  
 part no: SEE TABLE



RoHS compliant

used for: D-SUB

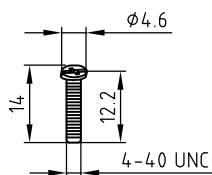
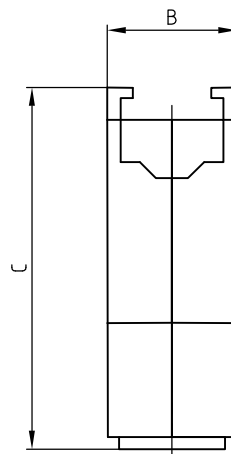
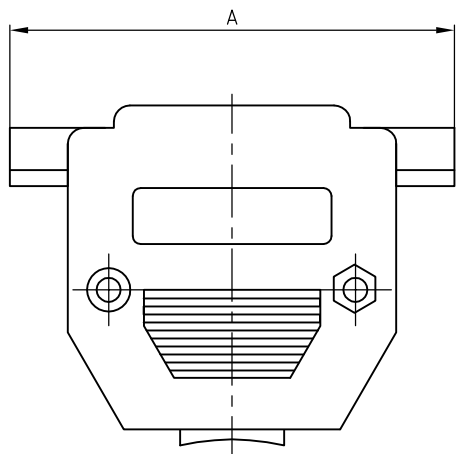
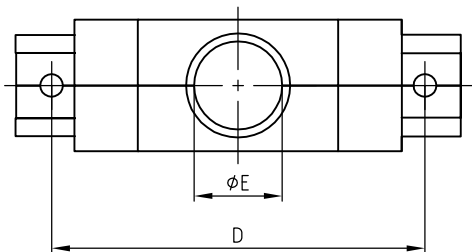


d	
Colour	Part-No.
grey	300X10219X
metallized	300X10159X

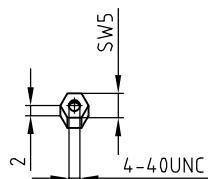
THIS DRAWING MAY NOT BE COPIED OR REPRODUCED IN ANY WAY, AND MAY NOT BE PASSED ON TO A THIRD PARTY, WITHOUT WRITTEN PERMISSION. OWNERSHIP AND COPYRIGHT OF CONEC GmbH DO NOT ALTER CAD DRAWING BY HAND	tolerance			dim. in mm	scale: 2:1
	X ±0.30 .XX ±0.20 .XXX ±0.10				material:
	1995	date	name		title: TWO-PIECE SHELL HOOD 37pos. with short screw
	drawn	30.60.	Barcinski		
	appd.	30.06.	Mickenbecker		
norm			dwg no:		
2 x d	Ä 6248	05.08.2016	Unkr.	d-old	DIN-A
1 x c	Ä 2309	07.09.2005	Lehmen.		3
2 x b	Ä 2298	19.08.2005	Lehmen.		sh:2/4
rev.	description	date	name		
				part no:	SEE TABLE

RoHS compliant

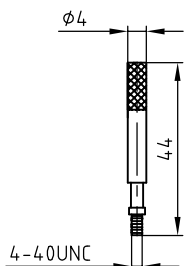
used for: D-SUB



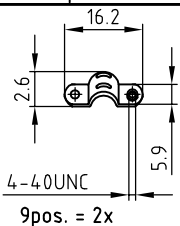
9-25pos. = 2x



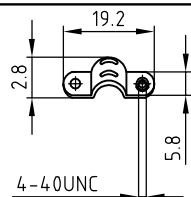
9-25pos. = 2x



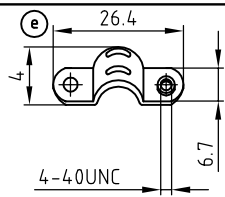
9-25pos. = 2x



9pos. = 2x



15pos. = 2x



25pos. = 2x

POS.	A	B	C	D	E	Colour	Part-No.
9	30.5	16	41	25	7	grey	300X10829X
						metallized	300X10879X
15	40	16.2	37.4	33.3	9.9	grey	300X10839X
						metallized	300X10889X
25	55	16.5	44.5	47	10.7	grey	300X10859X
						metallized	300X10909X

RoHS compliant

THIS DRAWING MAY NOT BE COPIED OR REPRODUCED IN ANY WAY, AND MAY NOT BE PASSED ON TO A THIRD PARTY, WITHOUT WRITTEN PERMISSION. OWNERSHIP AND COPYRIGHT OF CONEC GmbH DO NOT ALTER CAD DRAWING BY HAND

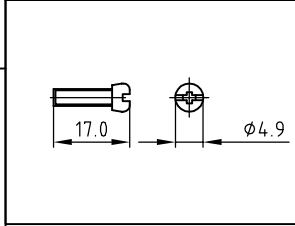
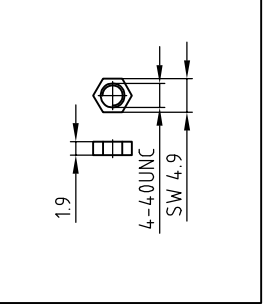
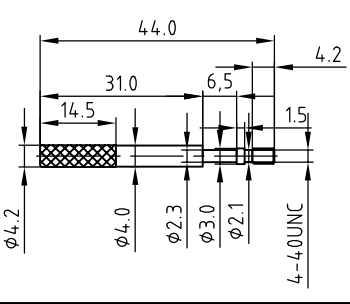
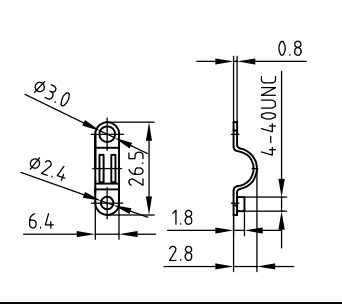
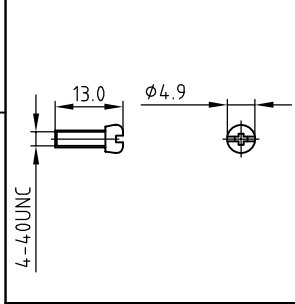
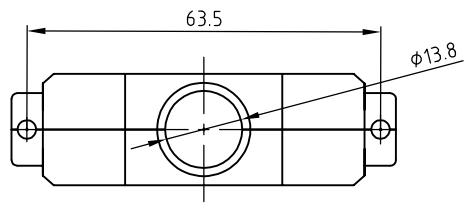
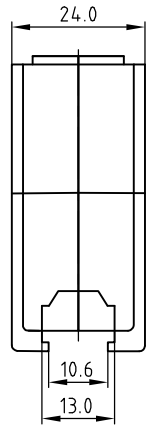
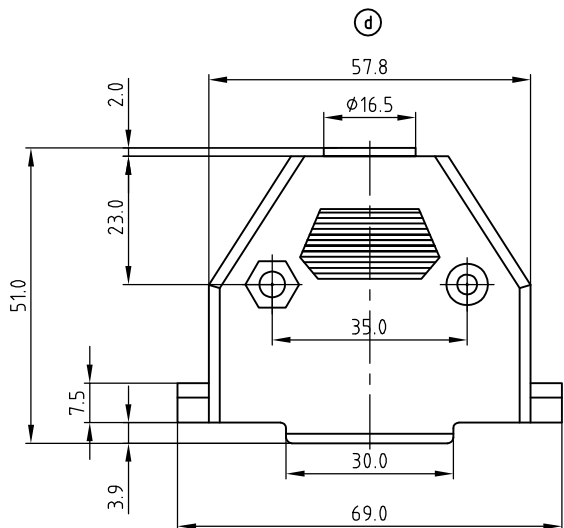
rev.	description	date	name
1 x e	Ä6582	15.03.2017	Lehmen
2 x d	Ä 6248	05.08.2016	Unkr.
1 x c	Ä 2309	07.09.2005	Lehmen
2 x b	Ä 2298	19.08.2005	Lehmen

tolerance  
 .X ±0.30  
 .XX ±0.20  
 .XXX ±0.10  
 dim. in mm

scale: 2:1  
 material:  
 title: TWO-PIECE SHELL HOOD  
 9-25pos.  
 with long screw  
 dwg no: DIN-A  
 3  
 sh:3/4  
 part no: SEE TABLE



used for: D-SUB



d	
Colour	Part-No.
grey	300X10869X
metallized	300X10919X

THIS DRAWING MAY NOT BE COPIED OR REPRODUCED IN ANY WAY, AND MAY NOT BE PASSED ON TO A THIRD PARTY, WITHOUT WRITTEN PERMISSION. OWNERSHIP AND COPYRIGHT OF CONEC GmbH DO NOT ALTER CAD DRAWING BY HAND	tolerance		dim. in mm		scale: 2:1
		1995	date	name	title: TWO-PIECE SHELL HOOD 37pos. with long screw
		drawn	30.60.	Barcinski	
		appd.	30.06.	Mickenbecker	
		norm			
2 x d	Ä 6248	05.08.2016	Unkr.	d-old	dwg no:
1 x c	Ä 2309	07.09.2005	Lehmen.		16V1103A part no: SEE TABLE
2 x b	Ä 2298	19.08.2005	Lehmen.		
rev.	description	date	name		
					DIN-A 3 sh:4/4

RoHS compliant



Компания «ЭлектроПласт» предлагает заключение долгосрочных отношений при поставках импортных электронных компонентов на взаимовыгодных условиях!

Наши преимущества:

- Оперативные поставки широкого спектра электронных компонентов отечественного и импортного производства напрямую от производителей и с крупнейших мировых складов;
- Поставка более 17-ти миллионов наименований электронных компонентов;
- Поставка сложных, дефицитных, либо снятых с производства позиций;
- Оперативные сроки поставки под заказ (от 5 рабочих дней);
- Экспресс доставка в любую точку России;
- Техническая поддержка проекта, помощь в подборе аналогов, поставка прототипов;
- Система менеджмента качества сертифицирована по Международному стандарту ISO 9001;
- Лицензия ФСБ на осуществление работ с использованием сведений, составляющих государственную тайну;
- Поставка специализированных компонентов (Xilinx, Altera, Analog Devices, Intersil, Interpoint, Microsemi, Aeroflex, Peregrine, Syfer, Eurofarad, Texas Instrument, Miteq, Cobham, E2V, MA-COM, Hittite, Mini-Circuits, General Dynamics и др.);

Помимо этого, одним из направлений компании «ЭлектроПласт» является направление «Источники питания». Мы предлагаем Вам помощь Конструкторского отдела:

- Подбор оптимального решения, техническое обоснование при выборе компонента;
- Подбор аналогов;
- Консультации по применению компонента;
- Поставка образцов и прототипов;
- Техническая поддержка проекта;
- Защита от снятия компонента с производства.



#### Как с нами связаться

**Телефон:** 8 (812) 309 58 32 (многоканальный)

**Факс:** 8 (812) 320-02-42

**Электронная почта:** [org@eplast1.ru](mailto:org@eplast1.ru)

**Адрес:** 198099, г. Санкт-Петербург, ул. Калинина, дом 2, корпус 4, литера А.