

Bottom View



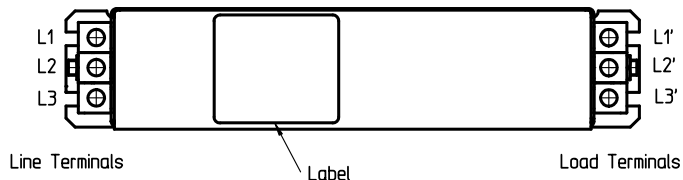
Side View



Front View



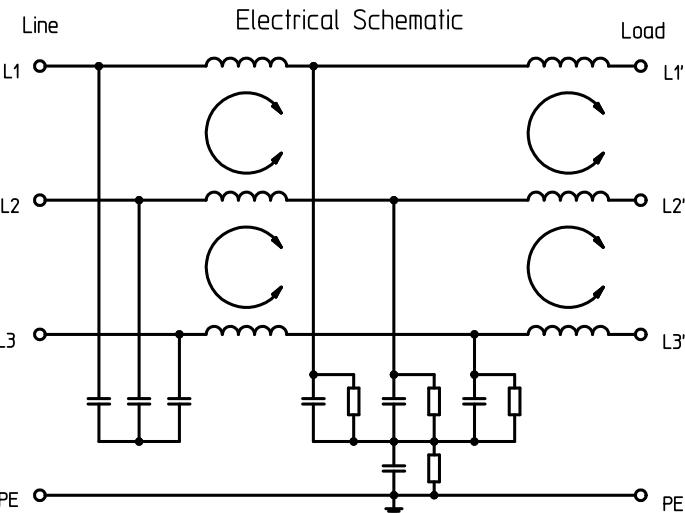
Top View



### Dimensions

|   | 7BCF10  | 16BCF10 | 30BCF10 | 42BCF10 | 55BCF10 | 75BCF10 | 100BCF10 | 130BCF10 | 180BCF10 | Tol. |      |
|---|---------|---------|---------|---------|---------|---------|----------|----------|----------|------|------|
| A | 160     | 220     | 240     | 280     | 220     | 240     |          | 350      |          | ±1   |      |
| B | 40      | 45      | 50      |         | 85      | 80      | 90 ±0,8  |          | 120 ±0,8 | ±0,6 |      |
| C | 70 ±0,6 |         | 85      |         | 90      | 135 ±1  | 150 ±1   |          | 170 ±1   | ±0,8 |      |
| D | 190     | 250     | 270     | 310     | 250     | 270     |          | 380      |          | ±1   |      |
| E | 0,8     |         |         |         | 1       |         |          |          |          |      | ±0,1 |
| F | 20      | 25      | 30      |         | 60      |         | 65       |          | 102      | ±0,3 |      |
| G | 180     | 235     | 255     | 295     | 235     | 255     |          | 365      |          | ±0,5 |      |
| H | 4,5     | 5,4     |         |         | 6,5     |         |          |          |          | ±0,2 |      |
| I | M5      |         |         | M6      |         |         | M10      |          |          | ---  |      |

all dimensions in mm



### Specifications

|                      | 7BCF10                               | 16BCF10               | 30BCF10 | 42BCF10               | 55BCF10              | 75BCF10              | 100BCF10 | 130BCF10             | 180BCF10 |
|----------------------|--------------------------------------|-----------------------|---------|-----------------------|----------------------|----------------------|----------|----------------------|----------|
| Voltage              | 3phase 480/277 VAC                   |                       |         |                       |                      |                      |          |                      |          |
| Frequency            | 50Hz / 60Hz                          |                       |         |                       |                      |                      |          |                      |          |
| Rated current @50°C  | 7A                                   | 16A                   | 30A     | 42A                   | 55A                  | 75A                  | 100A     | 130A                 | 180A     |
| max leakage current  | 33mA @400VAC/50Hz                    |                       |         |                       |                      |                      |          |                      |          |
| Operating temperatur | -10°C to +55°C (derating on request) |                       |         |                       |                      |                      |          |                      |          |
| Storage temperature  | -25°C to +100°C                      |                       |         |                       |                      |                      |          |                      |          |
| Wire range solid     | 0,2-6mm <sup>2</sup>                 | 0,5-16mm <sup>2</sup> |         | 0,5-25mm <sup>2</sup> | 6-35mm <sup>2</sup>  | 16-50mm <sup>2</sup> |          | 25-95mm <sup>2</sup> |          |
| Wire range flex      | 0,2-4mm <sup>2</sup>                 | 0,5-10mm <sup>2</sup> |         | 0,5-16mm <sup>2</sup> | 10-25mm <sup>2</sup> | 16-50mm <sup>2</sup> |          | 35-95mm <sup>2</sup> |          |
| max torque terminals | 0,8Nm                                | 1,8Nm                 |         | 2,3Nm                 | 4,5Nm                | 8Nm                  |          | 20Nm                 |          |
| max torque PE        | 3Nm                                  |                       | 8Nm     |                       |                      | 20Nm                 |          |                      |          |
| Housing              | CRS zinc plated                      |                       |         |                       |                      |                      |          |                      |          |
| Protection Category  | IP20                                 |                       |         |                       |                      |                      |          |                      |          |
| Approvals            | UL and VDE                           |                       |         |                       |                      |                      |          |                      |          |

All materials and finishes comply with RoHS directive.

High voltage test

phase-phase 2100VDC for 2sec.  
phase-earth 2650VDC for 2sec.

| Type     | Corcom PN | TYCO PN    |
|----------|-----------|------------|
| 7BCF10   | F8232     | 0-160989-1 |
| 16BCF10  | F8233     | 0-160989-2 |
| 30BCF10  | F8234     | 0-160989-3 |
| 42BCF10  | F8235     | 0-160989-4 |
| 55BCF10  | F8236     | 0-160989-5 |
| 75BCF10  | F8237     | 0-160989-6 |
| 100BCF10 | F8238     | 0-160989-7 |
| 130BCF10 | F8239     | 0-160989-8 |
| 180BCF10 | F8240     | 0-160989-9 |

| PART NO:   | PART NAME: | MATERIAL/SURFACE: | OPTIONAL DESCRIPTION |
|--|------------|-------------------|----------------------|
| PART LIST  |            |                   |                      |
| TOLERANCES UNLESS OTHERWISE SPECIFIED ACCORDING TO ISO 8015 and ISO 2768-t   |            | DIMENSIONS: mm    |                      |
| test dimen. / Prüfmaß: ( ) ; auxiliary dimen. / Hilfsmaß: ( ) ; theor. dimen. / theor. Maß: ( ) ; production control dimen. / Fertigungsmaß: ( ) ; dimen. for measure. technology / messtechn. rel. Maß: ( ) ; |            |                   |                      |
| DEPARTMENT   | R & D R&F  | DATE              | 09.07.2008           |
| DRAWER   | Weiden     | APPROVED          | Mader                |
| CHECKED  |            | DATE              |                      |
| ECR-NO:  | 3.1        | DATE              | 9-7-08               |
| NAME   | WEIH       | INFO              | New Tyco Logo        |
| SCALE:   | 1:1        | DWG NO:           | BCF Series           |
| REPLACEMENT FOR:   |            | OPTIONAL NO:      | CRF8232-CRF8240      |
| DWG LOC NO:  | F          | SHEET:            | 1 OF 1               |



32

THIS INFORMATION IS CONFIDENTIAL AND PROPRIETARY TO TYCO ELECTRONICS AUSTRAL GEBH. AND ITS MEMBER SUBSIDIARIES AND AFFILIATES. IT MAY NOT BE DISCLOSED TO ANYONE OTHER THAN TYCO ELECTRONICS PERSONNEL. WITHOUT WRITTEN AUTHORIZATION FROM TYCO ELECTRONICS AUSTRAL.



Компания «ЭлектроПласт» предлагает заключение долгосрочных отношений при поставках импортных электронных компонентов на взаимовыгодных условиях!

Наши преимущества:

- Оперативные поставки широкого спектра электронных компонентов отечественного и импортного производства напрямую от производителей и с крупнейших мировых складов;
- Поставка более 17-ти миллионов наименований электронных компонентов;
- Поставка сложных, дефицитных, либо снятых с производства позиций;
- Оперативные сроки поставки под заказ (от 5 рабочих дней);
- Экспресс доставка в любую точку России;
- Техническая поддержка проекта, помощь в подборе аналогов, поставка прототипов;
- Система менеджмента качества сертифицирована по Международному стандарту ISO 9001;
- Лицензия ФСБ на осуществление работ с использованием сведений, составляющих государственную тайну;
- Поставка специализированных компонентов (Xilinx, Altera, Analog Devices, Intersil, Interpoint, Microsemi, Aeroflex, Peregrine, Syfer, Eurofarad, Texas Instrument, Miteq, Cobham, E2V, MA-COM, Hittite, Mini-Circuits, General Dynamics и др.);

Помимо этого, одним из направлений компании «ЭлектроПласт» является направление «Источники питания». Мы предлагаем Вам помощь Конструкторского отдела:

- Подбор оптимального решения, техническое обоснование при выборе компонента;
- Подбор аналогов;
- Консультации по применению компонента;
- Поставка образцов и прототипов;
- Техническая поддержка проекта;
- Защита от снятия компонента с производства.



#### Как с нами связаться

**Телефон:** 8 (812) 309 58 32 (многоканальный)

**Факс:** 8 (812) 320-02-42

**Электронная почта:** [org@eplast1.ru](mailto:org@eplast1.ru)

**Адрес:** 198099, г. Санкт-Петербург, ул. Калинина, дом 2, корпус 4, литера А.