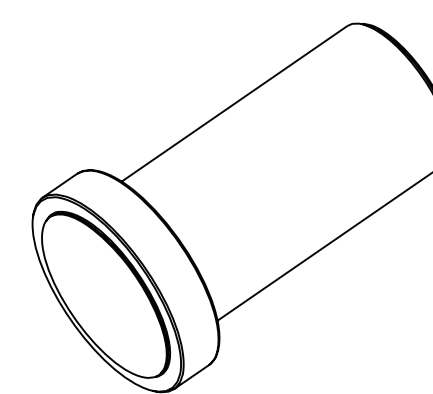
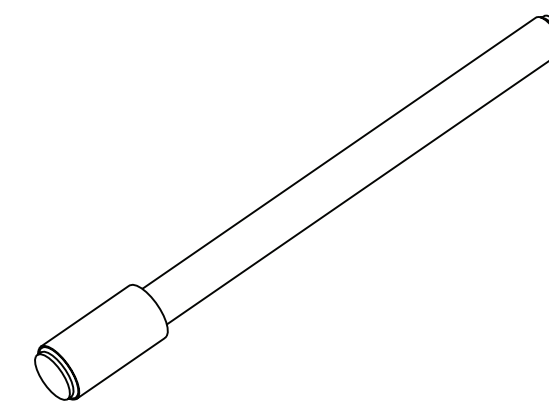


| PART NUMBER | MS NUMBER | SIZE REF | ØA | ØB | C | COLOR CODE | TYPE I | TYPE II |
|--------------|--------------|----------|--|-----------|------------|------------|--------|---------|
| 10-405996-22 | MS27488-22 | 23/22 | .040±.005 | .063±.005 | .469±.031 | BLACK | I | |
| -20 | MS27488-20 | 20 | .060 ^{+.005} _{-.010} | .090 | .564±.020 | RED | I | |
| -16 | MS27488-16 | 16 | .083±.010 | .133 | .564±.020 | BLUE | I | |
| -12 | MS27488-12 | 12 | .121±.010 | .171 | .564±.020 | YELLOW | I | |
| -8 | MS27488-8 | 8 | .185±.010 | .315 | .470±.010 | RED | I | |
| -4 | MS27488-4 | 4 | .310±.010 | .415 | .470±.010 | BLUE | I | |
| -0 | MS27488-0 | 0 | .440±.010 | .605 | 1.000±.010 | YELLOW | I | |
| -221 | MS27488-22-1 | 23/22 | .041 ^{+.004} _{-.003} | .062±.004 | .771±.025 | BLACK | | II |
| -201 | MS27488-20-1 | 20 | .053±.005 | .085±.005 | .780 | RED | | II |
| -161 | MS27488-16-1 | 16 | .074±.005 | .125±.005 | 1.447 | BLUE | | II |
| -121 | MS27488-12-1 | 12 | .120±.005 | .165±.005 | 1.416 | YELLOW | | II |
| -81 | MS27488-8-1 | 8 | .170±.005 | .310±.005 | 1.164 | RED | | II |
| -41 | MS27488-4-1 | 4 | .278±.005 | .409±.005 | 1.164 | BLUE | | II |
| -01 | MS27488-0-1 | 0 | .423 ^{+.008} _{-.007} | .601±.005 | 1.046 | YELLOW | | II |
| -222 | MS27488-22-2 | 23/22 | .041 ^{+.004} _{-.003} | .062±.004 | .469±.031 | BLACK | | II |
| -202 | MS27488-20-2 | 20 | .053±.005 | .085±.005 | .780±.025 | RED | | II |
| -162 | MS27488-16-2 | 16 | .074±.005 | .125±.005 | .847 | GREEN | | II |
| -122 | MS27488-12-2 | 12 | .120±.005 | .165±.005 | .816 | ORANGE | | II |
| -163 | MS27488-16-3 | 16 | .074±.005 | .125±.005 | 1.447 | BLUE | | II |
| -123 | MS27488-12-3 | 12 | .120±.005 | .165±.005 | 1.416 | YELLOW | | II |
| -83 | MS27488-8-3 | 8 | .170±.005 | .310±.005 | 1.164 | RED | | II |
| -43 | MS27488-4-3 | 4 | .278±.005 | .409±.005 | 1.164 | BLUE | | II |
| -03 | MS27488-0-3 | 0 | .423 ^{+.008} _{-.007} | .601±.005 | 1.046 | YELLOW | | II |

| REVISIONS | | | |
|-----------|---|-----------------|----------------|
| LTR | DESCRIPTION | DATE | APPVD |
| H | (CL11) REDRAWN SAME SIZE ADDED P/N'S -XXI (TYPE II) ECN: 90777 | 1/26/2002 | D.FREAR 2-4-02 |
| J | (CL11) CHG BLOCK ONLY CHANGE TO ALLOW USE OF -XX NUMBERS ECN: 92705 | 3-12-03 V.JONES | |
| K | (CL11) ADDED -222 THRU -03 AND DATA, SEE ECN ECN: A6037 | D.FREAR 8-11-08 | |



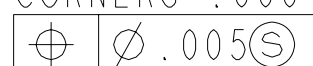
TYPE I SCALE 2



TYPE II SCALE 5

- PARTS MUST BE CAPABLE OF WITHSTANDING A 90° BEND WITH NO EVIDENCE OF CRACKING.
- INSULATION RESISTANCE SHALL BE 100 MEGOHMS MINIMUM AT 500 VDC ±2% USING FLAT PROBES ON OPPOSITE FLAT ENDS OF THE SEALING PLUG.
- MATERIAL: FEP (ASTM-D2116) PFA (ASTM-D3307) OR PTFE (ASTM-D1710, OR PPSU (ASTM-D6394) RESIN. SURFACE FINISH TO BE 32/.
- INDICATED DIAMETER MUST BE FREE OF FLASH OR SURFACE IMPERFECTIONS.

1. SPECIFIED GENERAL TOLERANCES:
CORNERS .000-.010



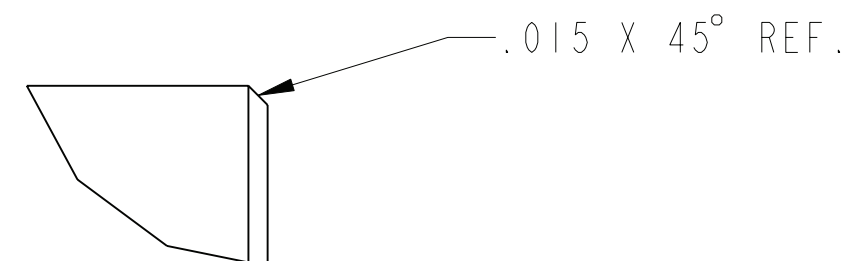
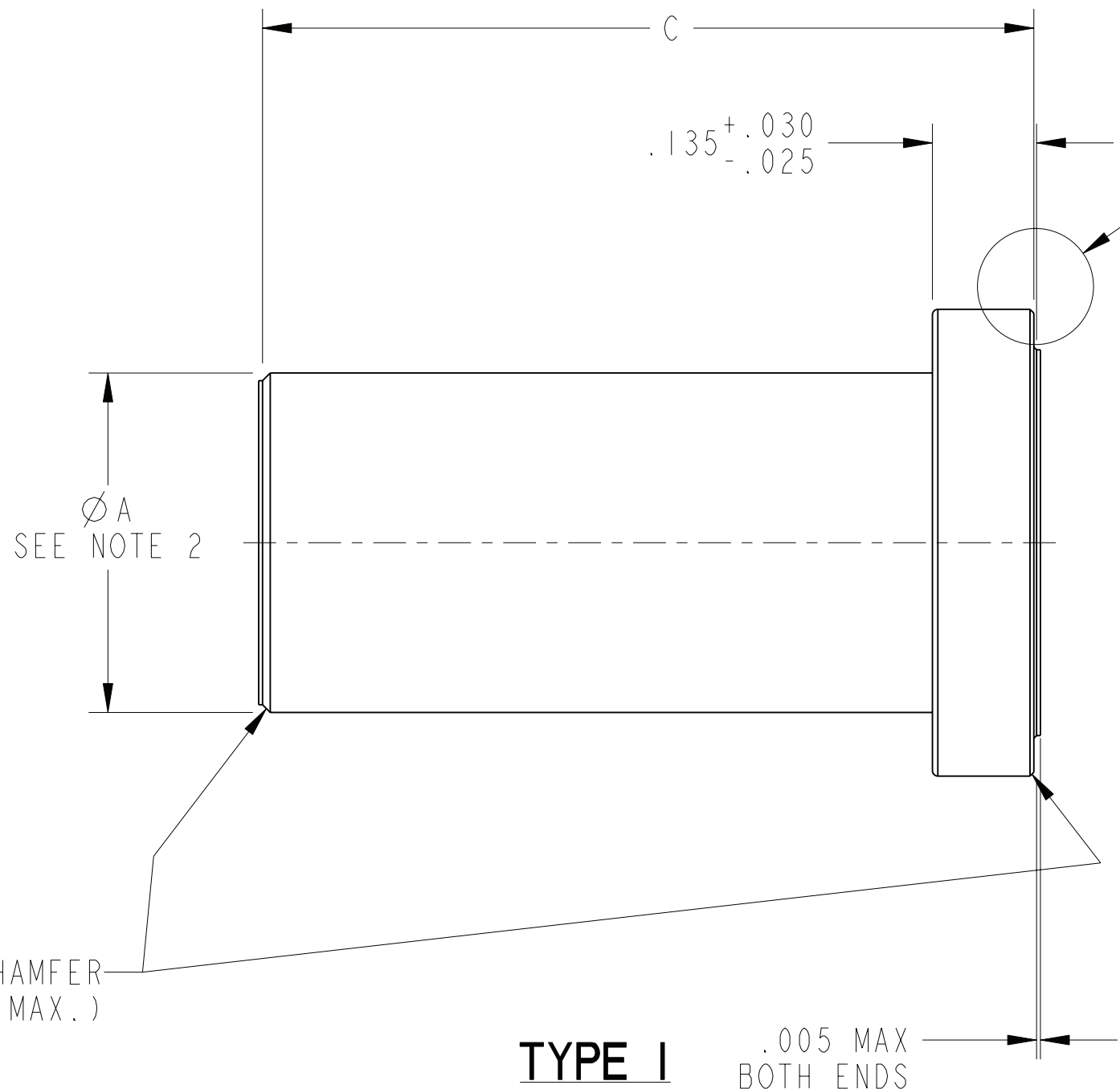
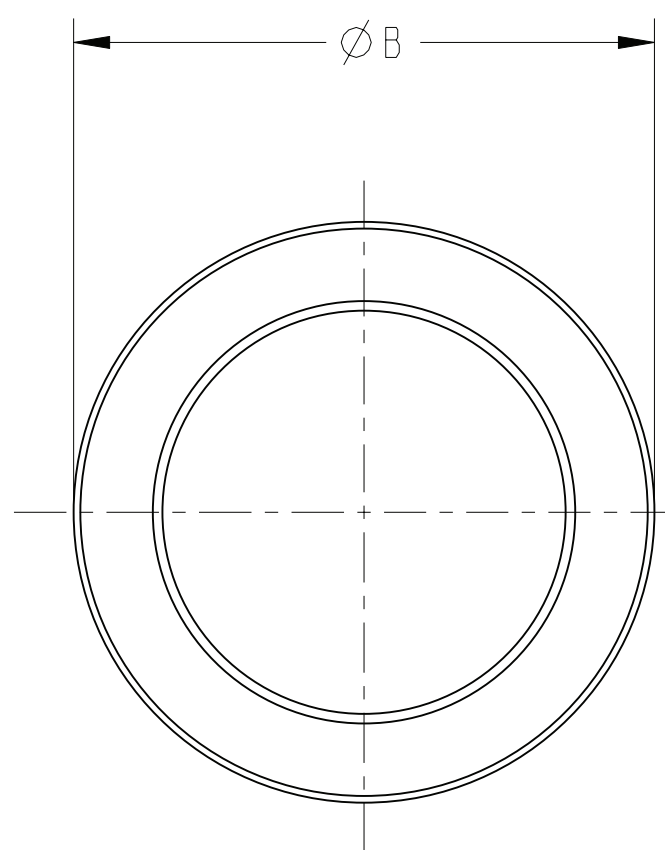
NOTES:

THE USE OF THIS DOCUMENT IS UNLIMITED. HOWEVER, DOCUMENTS REFERENCED HEREON MAY CONTAIN LIMITED RIGHTS DATA.

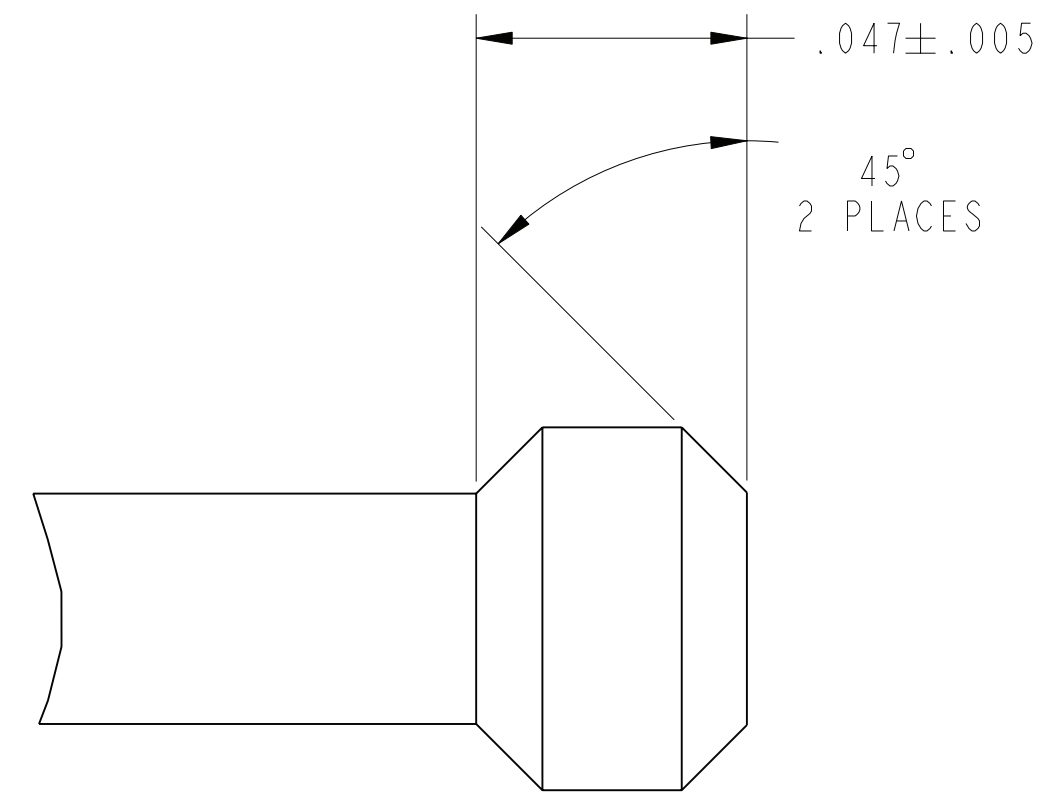
COMPANY ID: 9 CODED/MS/CUST: N N/A
INTERNAL: N LOT NO: N
DATE CODE: N SEE DRAW: N N/A

STAMPING DATA NEXT ASSEMBLY

| UNLESS OTHERWISE SPECIFIED | SPECIFICATIONS | POS | QTY | PART NUMBER | DESCRIPTION | NOTE |
|---|----------------|---|-----------|-------------|--|---|
| LINEAR DIMENSIONS ARE IN INCHES TOLERANCES: .XXXX = ±.0005 .XXX = ±.010 .XX = ±.03 .X = ±.1 ANGLES = ±2° OTHER STANDARDS PER 9-3800 AND DOD-D-1000 THIRD ANGLE PROJECTION | MATERIAL SPEC. | APPROVALS | | DATE | AMPHENOL CORPORATION <small>SIDNEY, N.Y. 13838</small> PLUG, SEALING, GROMMET, ELECTRICAL CONNECTOR, TYPE JT-RE | |
| | SEE NOTE 3 | PREPARED | D. ALGER | 07-Nov-01 | | |
| | PROCESS SPEC. | CHECKED | D.FREAR | 2-5-02 | | |
| | N/A | MATERIAL | AL DAVIS | 2-4-02 | | |
| | | APPROVED | D.FREAR | 1-31-02 | | |
| | | APPROVED | E.SHEPLER | 1-31-02 | | |
| | | PRO/ENG INFORMATION 10-544762.PART 10-405996_REVK | | SIZE | FSCM NO. | DOCUMENT NO. |
| | | | | C | 77820 | 10-405996 |
| | | | | | | SCALE: 10.0 REF: 10-101033 SHEET 1 OF 2 |

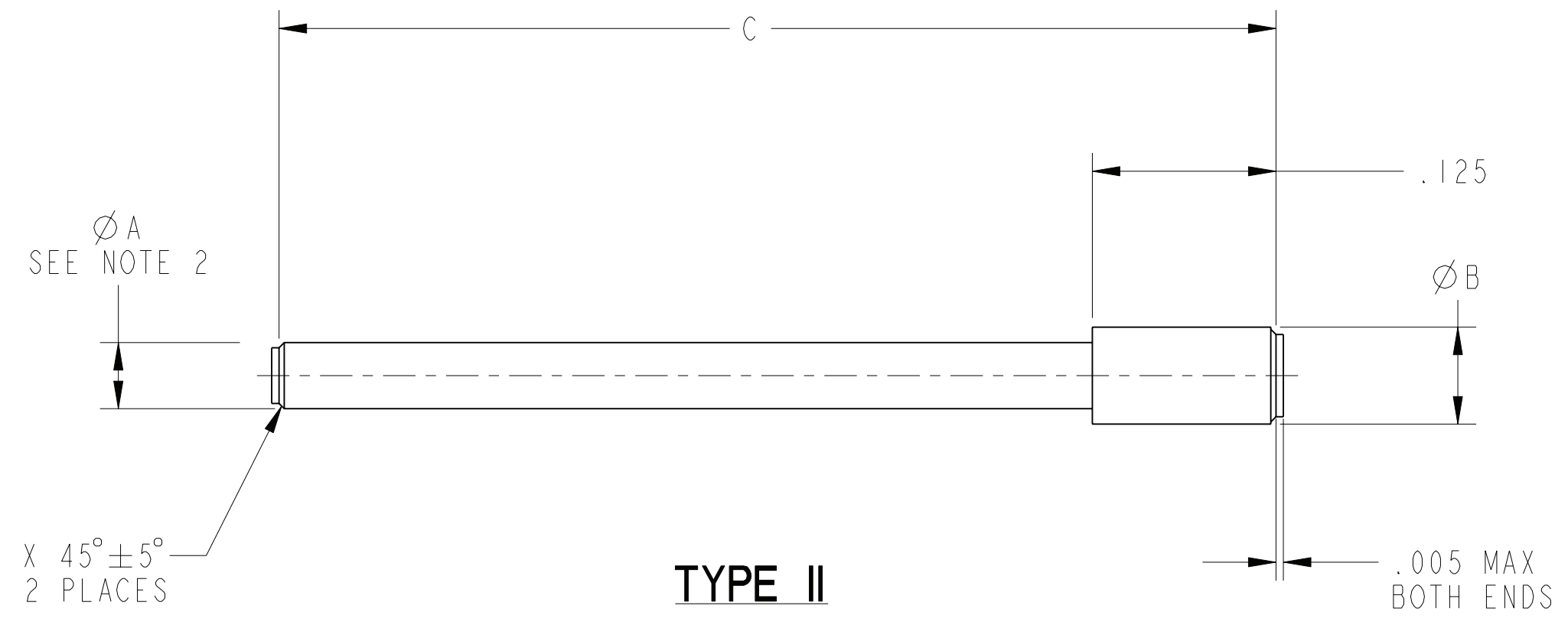


DETAIL D
SCALE 20

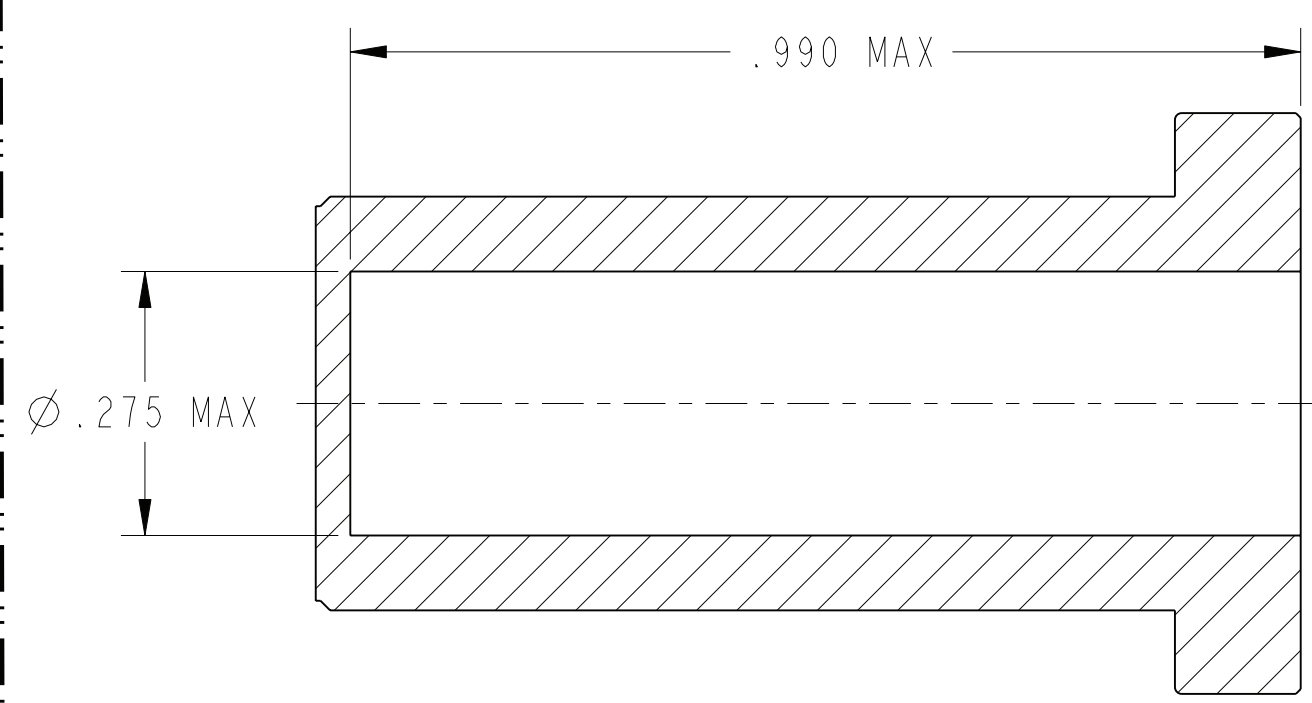


KNOB
SIZE 22 ONLY
TYPE I

TYPE I



TYPE II



OPTIONAL DESIGN FOR 10-405996-03
(MS27488-0-3)

THE USE OF THIS DOCUMENT IS UNLIMITED.
HOWEVER, DOCUMENTS REFERENCED HEREON
MAY CONTAIN LIMITED RIGHTS DATA.

| | | | |
|------------------|--------------------------|----------------------------------|------------------|
| SIZE C | FSCM NO. 77820 | DOCUMENT NO. 10-405996 | REV. K |
| SCALE: 10.0 | | REF: 10-101033 | SHEET 2 OF 2 |

10-405996
SHEET 2 OF 2



Компания «ЭлектроПласт» предлагает заключение долгосрочных отношений при поставках импортных электронных компонентов на взаимовыгодных условиях!

Наши преимущества:

- Оперативные поставки широкого спектра электронных компонентов отечественного и импортного производства напрямую от производителей и с крупнейших мировых складов;
- Поставка более 17-ти миллионов наименований электронных компонентов;
- Поставка сложных, дефицитных, либо снятых с производства позиций;
- Оперативные сроки поставки под заказ (от 5 рабочих дней);
- Экспресс доставка в любую точку России;
- Техническая поддержка проекта, помощь в подборе аналогов, поставка прототипов;
- Система менеджмента качества сертифицирована по Международному стандарту ISO 9001;
- Лицензия ФСБ на осуществление работ с использованием сведений, составляющих государственную тайну;
- Поставка специализированных компонентов (Xilinx, Altera, Analog Devices, Intersil, Interpoint, Microsemi, Aeroflex, Peregrine, Syfer, Eurofarad, Texas Instrument, Miteq, Cobham, E2V, MA-COM, Hittite, Mini-Circuits, General Dynamics и др.);

Помимо этого, одним из направлений компании «ЭлектроПласт» является направление «Источники питания». Мы предлагаем Вам помощь Конструкторского отдела:

- Подбор оптимального решения, техническое обоснование при выборе компонента;
- Подбор аналогов;
- Консультации по применению компонента;
- Поставка образцов и прототипов;
- Техническая поддержка проекта;
- Защита от снятия компонента с производства.



Как с нами связаться

Телефон: 8 (812) 309 58 32 (многоканальный)

Факс: 8 (812) 320-02-42

Электронная почта: org@eplast1.ru

Адрес: 198099, г. Санкт-Петербург, ул. Калинина, дом 2, корпус 4, литера А.