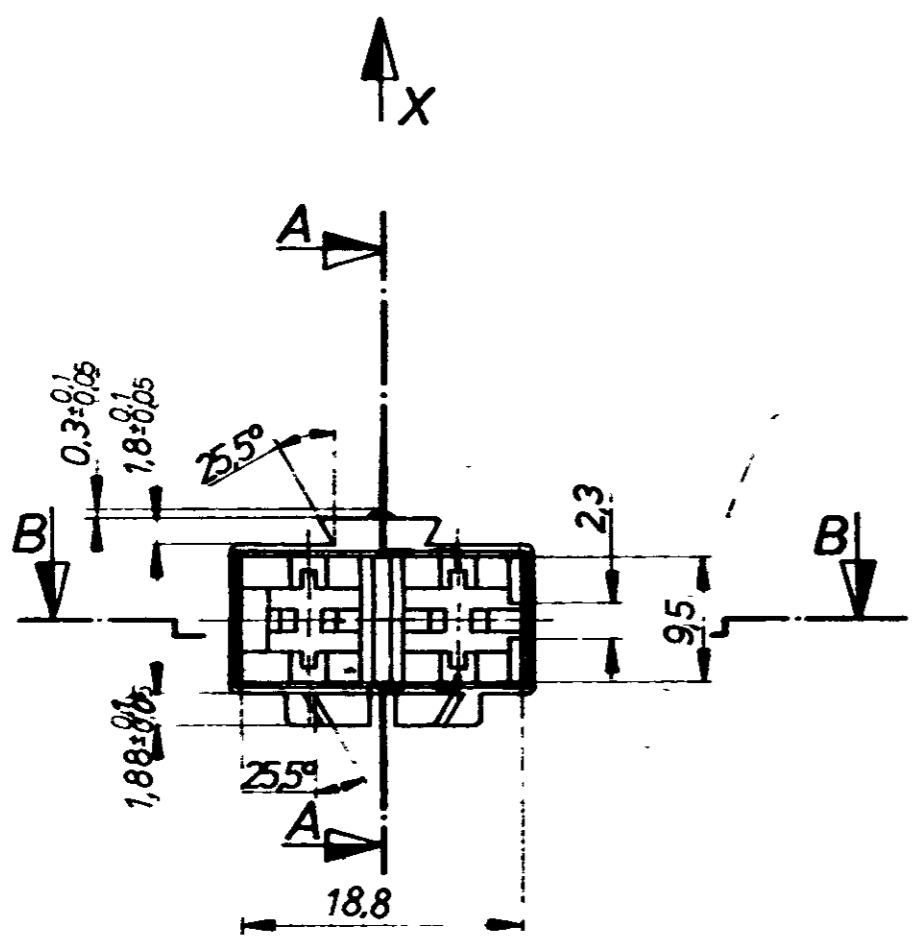
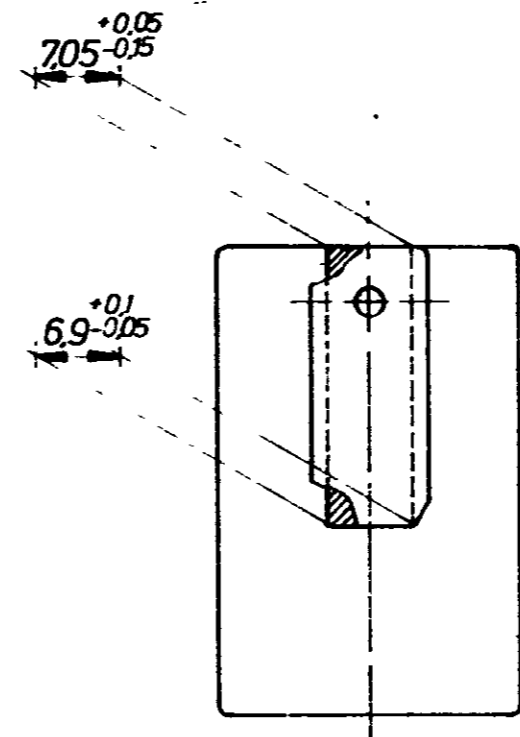
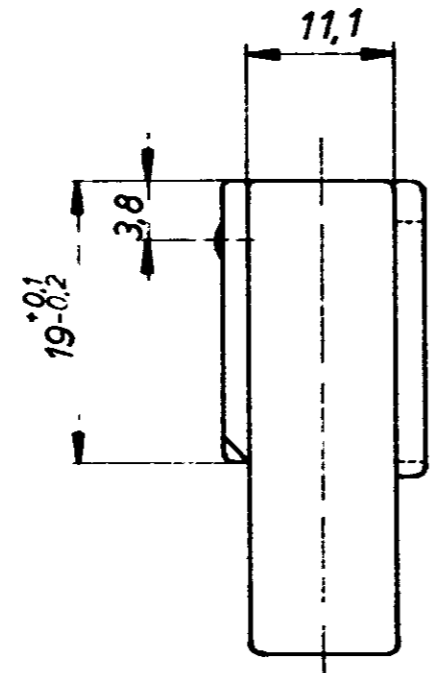
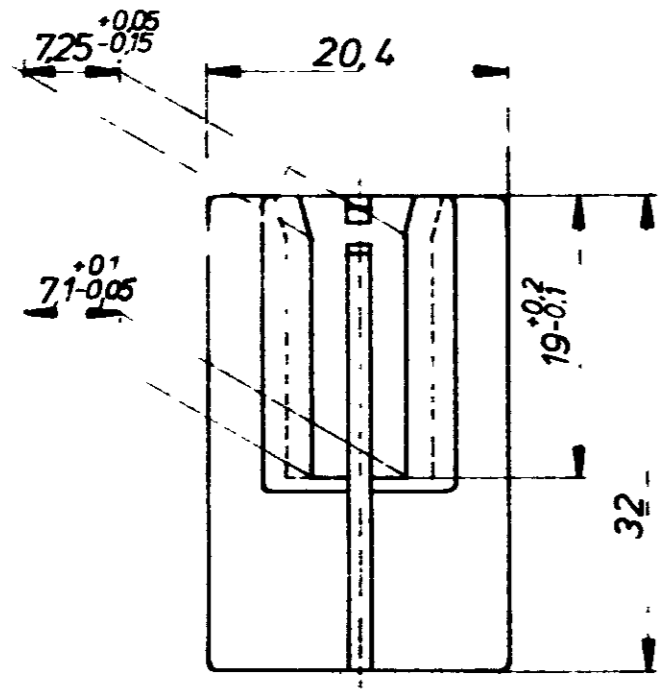


was 80-9120

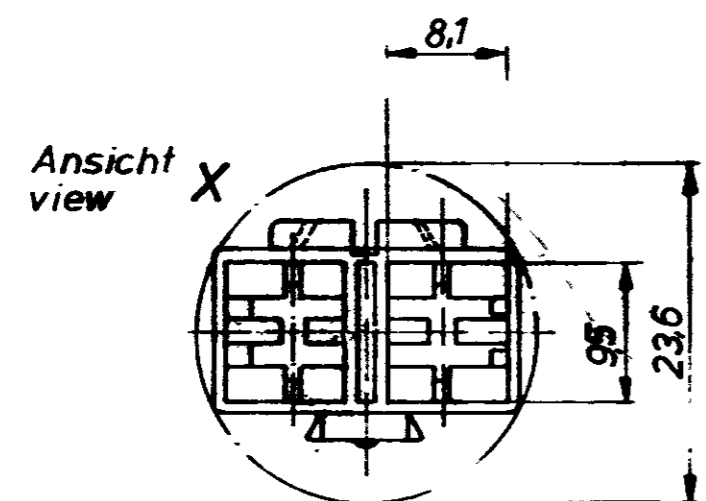
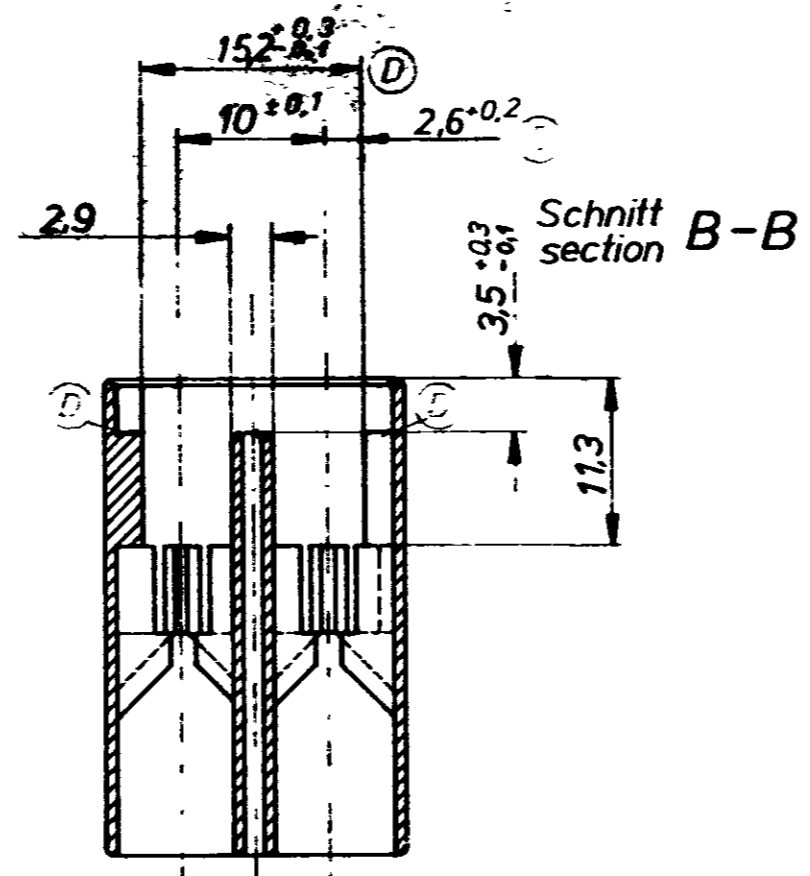
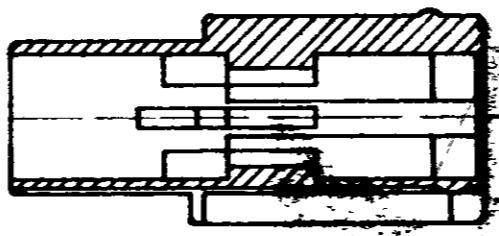
Änderungen die dem technischen Fortschritt dienen, behalten wir uns vor

Zeichnung geschützt durch
© Copyright 1981
AMP DEUTSCHLAND GmbH
Alle Rechte vorbehalten

Index	Anderung	Tag	Name
A	60° herausgenommen	28.5.82	
B	Schwabenschwanzführung vermaßt	8.7.82	
C	Schraube entfällt	17.11.83	
D	Maß 15,2 war 16; 26 war 34, Rippe abgesetzt	23.5.84	
E	-2 gelb hinzu, ZYTEL 101 war ZYTEL 408	21.8.84	



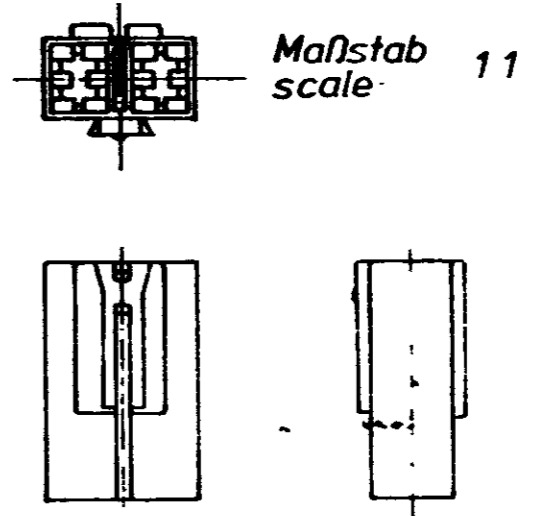
Schnitt section A-A



NOTES

1 Nicht bemaste Wanddicken
wall thickness except as noted

2 Nicht vermaßte Radien 0.5
all radii 0.5 except as noted



		AMP AMP DEUTSCHLAND GmbH Langen b Ffm	
927 203 - 2	PA6.6 ZYTEL 101	gelb	K
927203 - 1	PA6.6 ZYTEL 101	schwarz	
Bestell-Nr.	Werkstoff	Oberfläche Farbe	C
Bez. 21. November 81	Gepr. 17.2.82 J. U. G.	Nicht tolerierte Maße : 0.3mm : 1° 30'	
		Maßstab 2:1	Zeichnungs-Nr. 927203
			Blatt-Nr. 1 von 1



Компания «ЭлектроПласт» предлагает заключение долгосрочных отношений при поставках импортных электронных компонентов на взаимовыгодных условиях!

Наши преимущества:

- Оперативные поставки широкого спектра электронных компонентов отечественного и импортного производства напрямую от производителей и с крупнейших мировых складов;
- Поставка более 17-ти миллионов наименований электронных компонентов;
- Поставка сложных, дефицитных, либо снятых с производства позиций;
- Оперативные сроки поставки под заказ (от 5 рабочих дней);
- Экспресс доставка в любую точку России;
- Техническая поддержка проекта, помощь в подборе аналогов, поставка прототипов;
- Система менеджмента качества сертифицирована по Международному стандарту ISO 9001;
- Лицензия ФСБ на осуществление работ с использованием сведений, составляющих государственную тайну;
- Поставка специализированных компонентов (Xilinx, Altera, Analog Devices, Intersil, Interpoint, Microsemi, Aeroflex, Peregrine, Syfer, Eurofarad, Texas Instrument, Miteq, Cobham, E2V, MA-COM, Hittite, Mini-Circuits, General Dynamics и др.);

Помимо этого, одним из направлений компании «ЭлектроПласт» является направление «Источники питания». Мы предлагаем Вам помощь Конструкторского отдела:

- Подбор оптимального решения, техническое обоснование при выборе компонента;
- Подбор аналогов;
- Консультации по применению компонента;
- Поставка образцов и прототипов;
- Техническая поддержка проекта;
- Защита от снятия компонента с производства.



Как с нами связаться

Телефон: 8 (812) 309 58 32 (многоканальный)

Факс: 8 (812) 320-02-42

Электронная почта: org@eplast1.ru

Адрес: 198099, г. Санкт-Петербург, ул. Калинина, дом 2, корпус 4, литера А.