

4

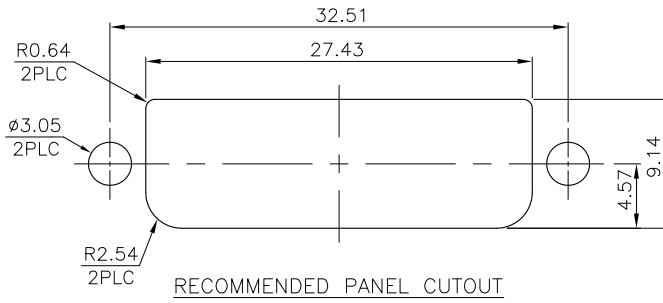
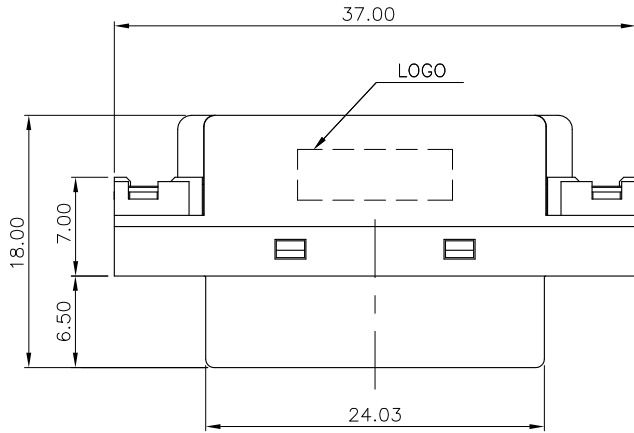
3

2

1

THIS DRAWING IS UNPUBLISHED. RELEASED FOR PUBLICATION
COPYRIGHT BY TYCO ELECTRONICS CORPORATION. ALL RIGHTS RESERVED.

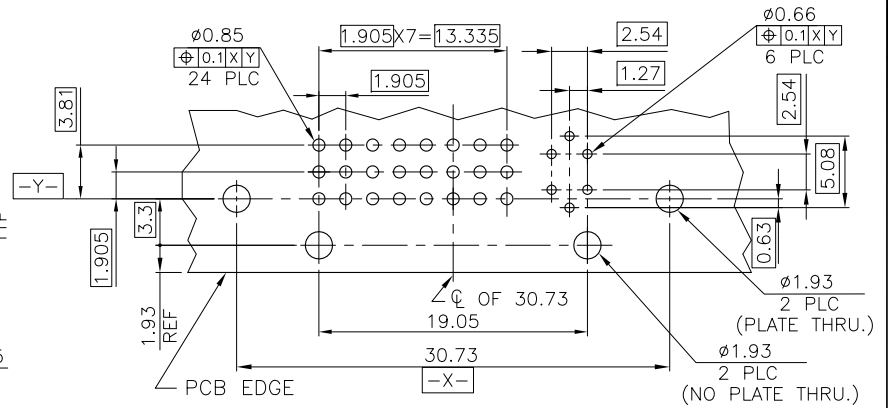
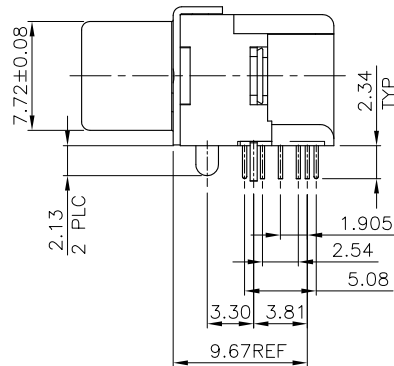
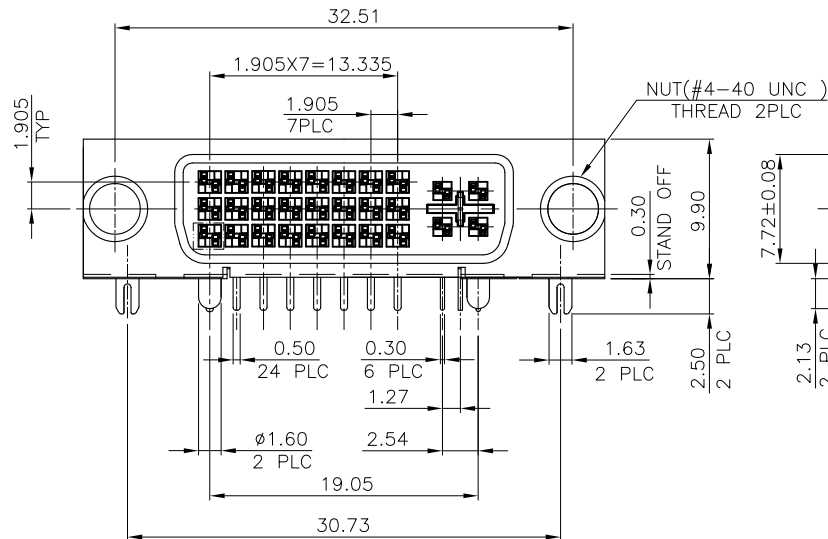
LOC	DIST	REVISIONS			
P	LTR	DESCRIPTION	DATE	DWN	APVD
DW					
	A2	REVISED (ECR-13-001312)	24JAN13	JL	WK



RECOMMENDED PANEL CUTOUT

NOTE:

- MATERIAL:
HOUSING: LCP WITH 30% GF, UL 94V-0, NATURE COLOR.
SPACER: LCP WITH 30% GF, UL 94V-0, NATURE COLOR.
CONTACTS: PHOSPHOR BRONZE.
SHELL: SPCC.
NUTS AND SHELL TAILS: BRASS.
- FINISH:
CONTACTS: 0.76µm [30µ"] GOLD PLATED ON CONTACT AREA.
2.54µm [100µ"] MIN. BRIGHT-TIN PLATED ON SOLDER TAIL, WITH ENTIRE CONTACT UNDERPLATED 1.27µm [50µ"] MIN. NICKEL.
SHELL: 1.27µm [50µ"] MIN. NICKEL PLATED.
SHELL TAILS: 2.54µm [100µ"] MIN. BRIGHT-TIN PLATED OVER 1.27µm [50µ"] MIN. NICKEL UNDERPLATED OVER.
NUTS: 1.27µm [50µ"] NICKEL PLATED.
- PIN-IN-PASTE CAPABLE TO 260°C IN ACCORDANCE WITH TEST SPECIFICATIONS 109-201 AND 109-202.



RECOMMENDED PCB LAYOUT
TOP VIEW, TOLERANCE: ±0.05
THICKNESS: 1.6mm

2041273-1
PART NUMBER

THIS DRAWING IS A CONTROLLED DOCUMENT.		DWN J. LAI 02AUG2010	TE Connectivity													
		CHK S. CHIEN 02AUG2010														
DIMENSIONS: MM		APVD W. KODAMA 02AUG2010	NAME													
TOLERANCES UNLESS OTHERWISE SPECIFIED:		PRODUCT SPEC														
<table border="0"> <tr><td>0 PLC</td><td>±</td></tr> <tr><td>1 PLC</td><td>± 0.3</td></tr> <tr><td>2 PLC</td><td>± 0.2</td></tr> <tr><td>3 PLC</td><td>± 0.15</td></tr> <tr><td>4 PLC</td><td>±</td></tr> <tr><td>ANGLES</td><td>± 3°</td></tr> </table>		0 PLC	±	1 PLC	± 0.3	2 PLC	± 0.2	3 PLC	± 0.15	4 PLC	±	ANGLES	± 3°	APPLICATION SPEC		
0 PLC	±															
1 PLC	± 0.3															
2 PLC	± 0.2															
3 PLC	± 0.15															
4 PLC	±															
ANGLES	± 3°															
MATERIAL SEE NOTE		WEIGHT 10 GRAMS														
FINISH SEE NOTE		CUSTOMER DRAWING														
		SIZE A3 00779		CAGE CODE G=2041273												
		DRAWING NO		RESTRICTED TO												
		SCALE		SHEET 1 OF 4												
		REV		A2												

THIS DRAWING IS UNPUBLISHED.

RELEASED FOR PUBLICATION

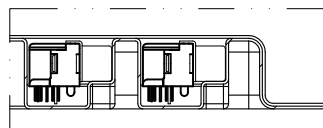
© COPYRIGHT BY TYCO ELECTRONICS CORPORATION. ALL RIGHTS RESERVED.

LOC DW

DIST -

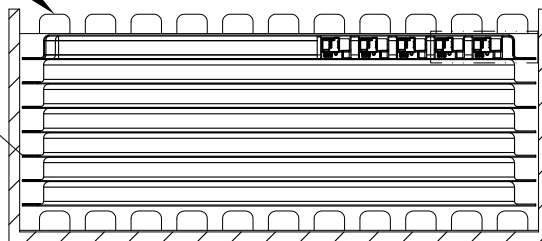
REVISIONS

P	LTR	DESCRIPTION	DATE	DWN	APVD
-	-	SEE SHEET 1.	-	-	-



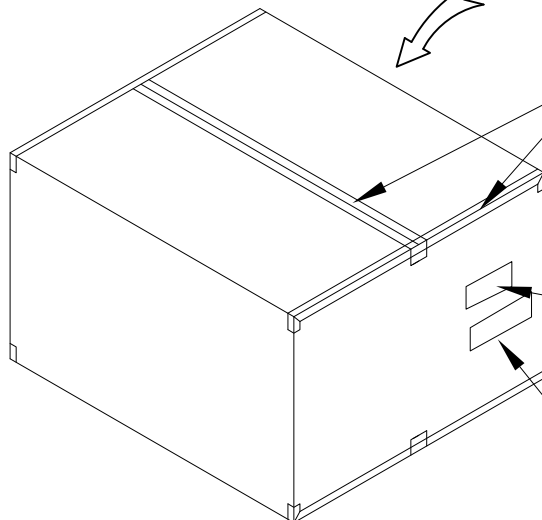
PARTITION

7 TRAY PER CARTON



- MATERIAL:
TRAY: PVC
BOX: CORRUGATED FIBER.
- DIMENSION:
TRAY: SEE PAGE3,4
BOX: L=326mm, W=245mm, H=140mm

TAPE



G.P.PASS

LABLE

5.20 Kg	3.55 Kg	60	7	420
GROSS WEIGHT	NET WEIGHT	PCS/TRAY	TRAYS/BOX	QUANTITY

THIS DRAWING IS A CONTROLLED DOCUMENT.		DWN	TE Connectivity		
DIMENSIONS: MM		CHK	NAME		
TOLERANCES UNLESS OTHERWISE SPECIFIED: 0 PLC ± - 1 PLC ± - 2 PLC ± - 3 PLC ± - 4 PLC ± - ANGLES ± -		APVD	DVI-I ANALOG&DIGITAL CONNECTOR, RCPT. RIGHT-ANGLE, W/O SCREW		
MATERIAL SEE NOTE		PRODUCT SPEC	SIZE	CAGE CODE	DRAWING NO
FINISH SEE NOTE		APPLICATION SPEC	A3	00779	C=2041273
		WEIGHT	RESTRICTED TO		
		CUSTOMER DRAWING	SCALE -		SHEET 2 OF 4 REV A2

4

3

2

1

THIS DRAWING IS UNPUBLISHED.

RELEASED FOR PUBLICATION

© COPYRIGHT - BY TYCO ELECTRONICS CORPORATION. ALL RIGHTS RESERVED.

LOC

DIST

REVISIONS

DW

P

LTR

DESCRIPTION

DATE

DWN

APVD

SEE SHEET 1.

D

D

C

C

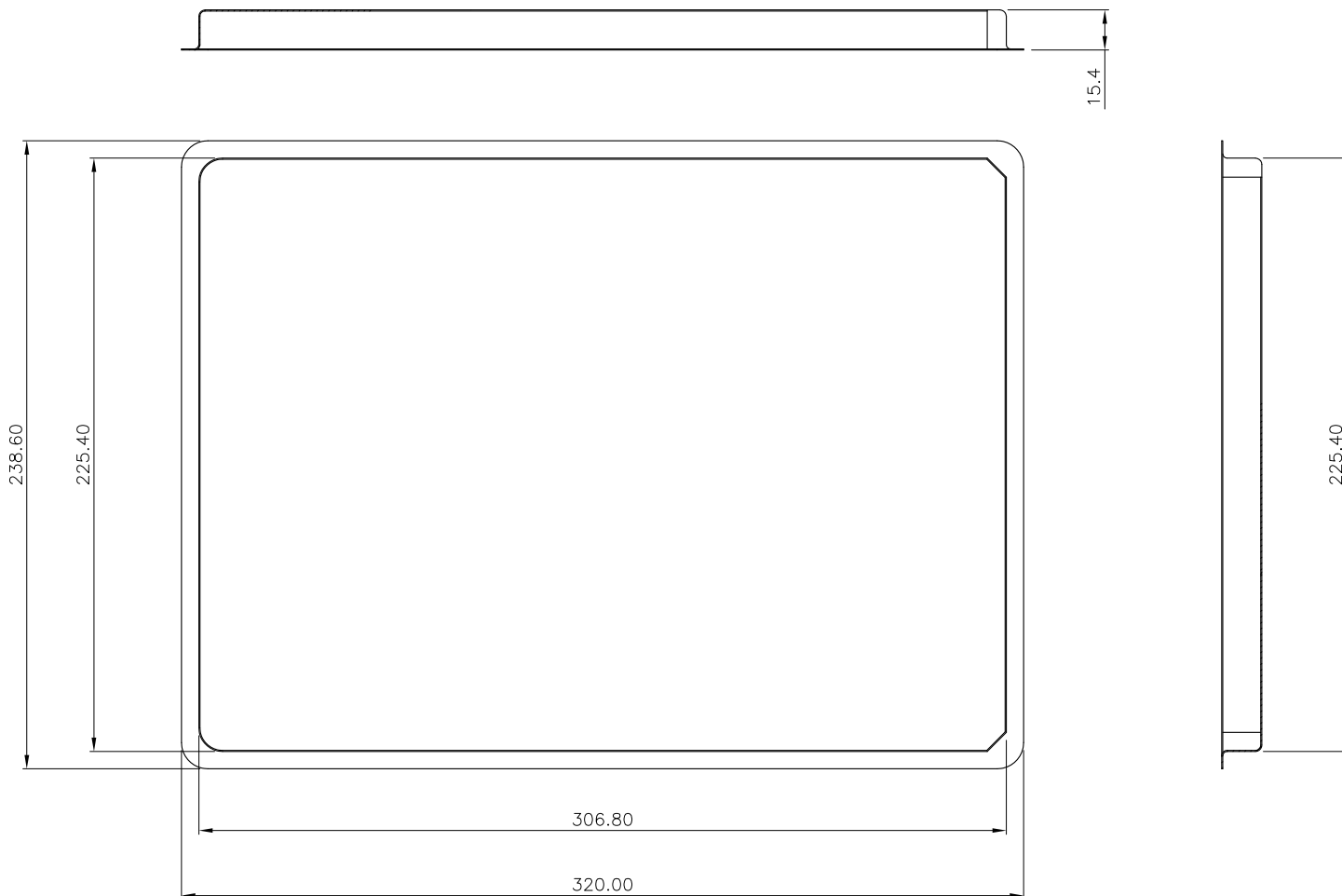
B


B

A

A

TOP TRAY



THIS DRAWING IS A CONTROLLED DOCUMENT.		DWN	 TE Connectivity	
DIMENSIONS: MM		CHK	NAME	
TOLERANCES UNLESS OTHERWISE SPECIFIED: 0 PLC ± - 1 PLC ± 0.3 2 PLC ± 0.3 3 PLC ± - 4 PLC ± - ANGLES ± 3°		APVD	DVI-I ANALOG&DIGITAL CONNECTOR, RCPT. RIGHT-ANGLE, W/O SCREW	
MATERIAL SEE NOTE		PRODUCT SPEC	SIZE	RESTRICTED TO
FINISH SEE NOTE		APPLICATION SPEC	CAGE CODE	DRAWING NO G=2041273
		WEIGHT	A3 00779	
		CUSTOMER DRAWING	SCALE	SHEET 3 OF 4 REV A2

4

3

2

1

THIS DRAWING IS UNPUBLISHED.

RELEASED FOR PUBLICATION

© COPYRIGHT BY TYCO ELECTRONICS CORPORATION. ALL RIGHTS RESERVED.

LOC

DIST

REVISIONS

DW

P

LTR

DESCRIPTION

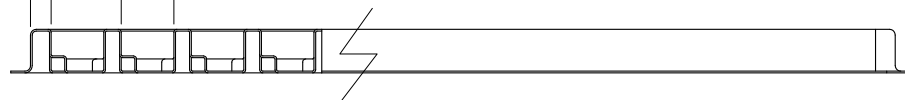
DATE

DWN

APVD

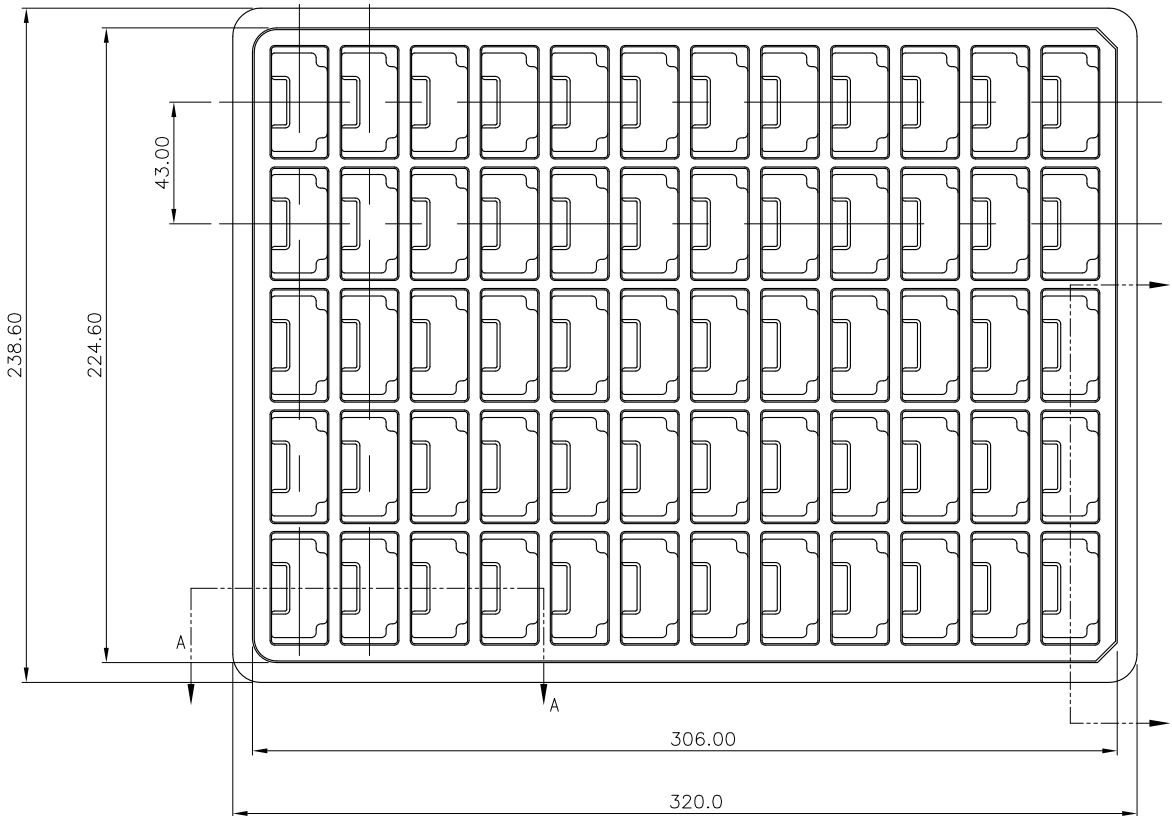
SEE SHEET 1.

7.30 18.60^{+0.00}_{-0.30}

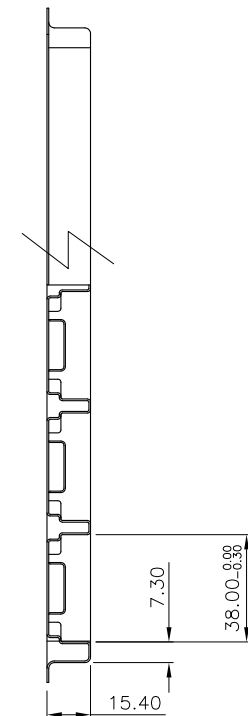


SEC A-A


24.80



BOTTOM TRAY



SEC B-B

THIS DRAWING IS A CONTROLLED DOCUMENT.		DWN	 TE Connectivity		
DIMENSIONS: MM		CHK			NAME DVI-I ANALOG&DIGITAL CONNECTOR, RCPT. RIGHT-ANGLE, W/O SCREW
TOLERANCES UNLESS OTHERWISE SPECIFIED:		APVD			
0 PLC ± - 1 PLC ± 0.3 2 PLC ± 0.3 3 PLC ± - 4 PLC ± - ANGLES ± 3°		PRODUCT SPEC			
MATERIAL SEE NOTE		FINISH SEE NOTE	APPLICATION SPEC	RESTRICTED TO	
		WEIGHT	SIZE	CAGE CODE	
		CUSTOMER DRAWING	A3	00779	
			DRAWING NO	2041273	
			SCALE	SHEET	
			—	4 of 4	
				REV	
				A2	



Компания «ЭлектроПласт» предлагает заключение долгосрочных отношений при поставках импортных электронных компонентов на взаимовыгодных условиях!

Наши преимущества:

- Оперативные поставки широкого спектра электронных компонентов отечественного и импортного производства напрямую от производителей и с крупнейших мировых складов;
- Поставка более 17-ти миллионов наименований электронных компонентов;
- Поставка сложных, дефицитных, либо снятых с производства позиций;
- Оперативные сроки поставки под заказ (от 5 рабочих дней);
- Экспресс доставка в любую точку России;
- Техническая поддержка проекта, помощь в подборе аналогов, поставка прототипов;
- Система менеджмента качества сертифицирована по Международному стандарту ISO 9001;
- Лицензия ФСБ на осуществление работ с использованием сведений, составляющих государственную тайну;
- Поставка специализированных компонентов (Xilinx, Altera, Analog Devices, Intersil, Interpoint, Microsemi, Aeroflex, Peregrine, Syfer, Eurofarad, Texas Instrument, Miteq, Cobham, E2V, MA-COM, Hittite, Mini-Circuits, General Dynamics и др.);

Помимо этого, одним из направлений компании «ЭлектроПласт» является направление «Источники питания». Мы предлагаем Вам помощь Конструкторского отдела:

- Подбор оптимального решения, техническое обоснование при выборе компонента;
- Подбор аналогов;
- Консультации по применению компонента;
- Поставка образцов и прототипов;
- Техническая поддержка проекта;
- Защита от снятия компонента с производства.



Как с нами связаться

Телефон: 8 (812) 309 58 32 (многоканальный)

Факс: 8 (812) 320-02-42

Электронная почта: org@eplast1.ru

Адрес: 198099, г. Санкт-Петербург, ул. Калинина, дом 2, корпус 4, литера А.