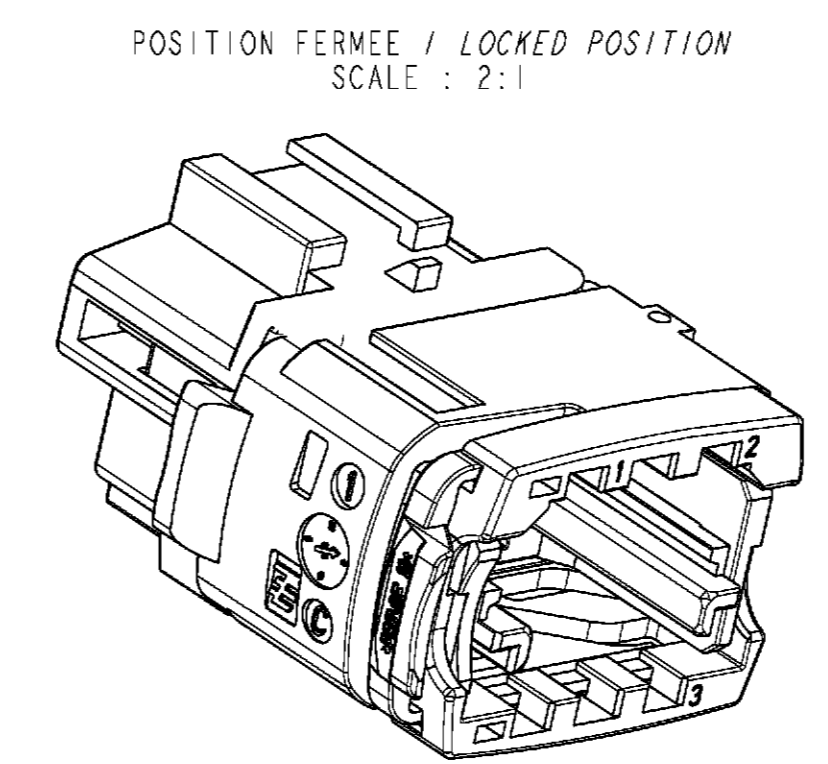
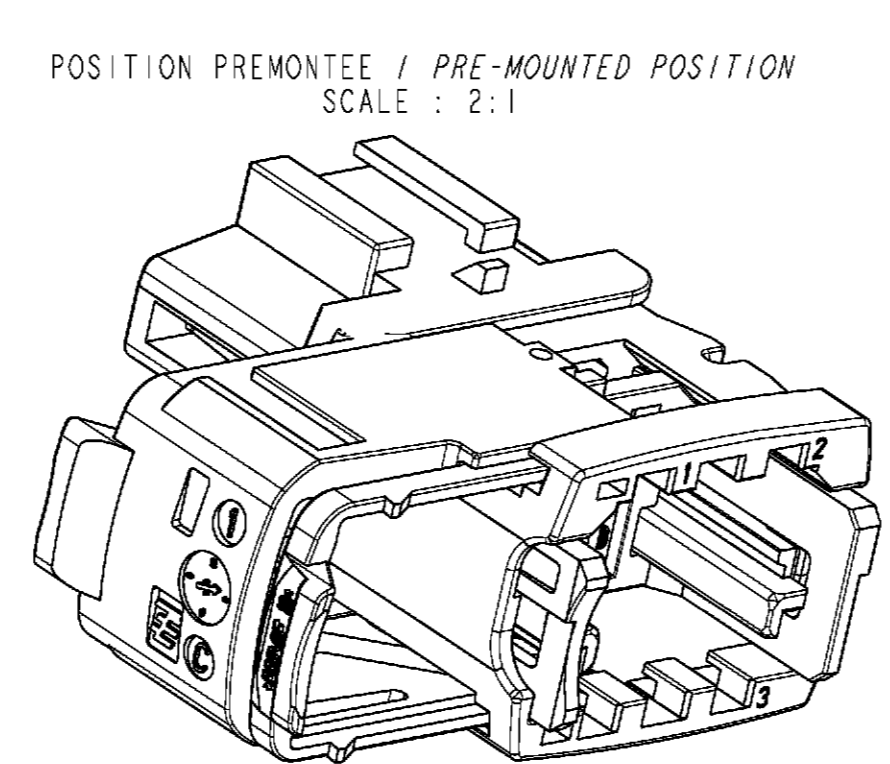


REFERENCES ET CODAGES COULEURS ASSOCIES
PART REFERENCES AND COLOR KEYING ASSOCIATED

1544226-1	1544226-3	1544226-2	TE REFERENCE
NOIR : COTE X1 = 17.5 ⁰ / _{-0.2} BLACK COTE X2 = 17.5 ⁰ / _{-0.2}	VERT : COTE X1 = 17.5 ⁰ / _{-0.2} GREEN COTE X2 = 17.5 ⁰ / _{-0.2}	BLEU : COTE X1 = 17.5 ⁰ / _{-0.2} BLUE COTE X2 = 17.5 ⁰ / _{-0.2}	COULEUR COLOR
			POSITION DES CODAGES KEYING POSITION DETAIL



NOTA / NOTES:
 - MSP : COTES SUIVIES EN MSP / DIMENSIONS FOLLOWED BY SPC
 - CDC CONNECTIQUE PSA : 96306034-99 / PSA PRODUCT SPECIFICATION: 96306034-99
 - () : COTES POUR INFORMATION / DIMENSIONS FOR INFORMATION ONLY

DESIGNATION DESIGNATION	TE PN	COULEUR COLOR	MATIERE MATERIAL
PORTE LANGUETTE ASSEMBLE TAB HOUSING ASSEMBLED	1544226-1	NOIR / BLACK	PBT 10% FV V0
	1544226-2	BLEU / BLUE	
	1544226-3	VERT / GREEN	
GRILLE DE DETECTION DETECTION GRID	-	JAUNE / YELLOW	PBT 10% FV V0
ETRIER 3 VOIES SLIDER	-	ROUGE / RED	PBT 10% FV V0
LANGUETTE 6.35NGI 6.35NGI TAB	1544218-1	PROTECTION / PLATING Sn 0.8µm alto 1.5µm	Cu Sn Mg

TYCO ELECTRONICS CORPORATION
 11110 W. BURNING WOOD DRIVE, BURNING WOOD, OHIO 44155-4000
 ET PLAN REP EN DOCUMENT CONTROL PAR TYCO ELECTRONICS ALL EST
 DIMENSIONS: mm
 TOLERANCES UNLESS OTHERWISE SPECIFIED:
 1-PL: ±0.1
 2-PL: ±0.05
 3-PL: ±0.025
 4-PL: ±0.015
 ANGLES: 1:1
 FINISH/FINITION: -
 MATERIAL/MATIERE: SEE TABLE

DWN PRESSING: 27JAN2006
 L. CORONELLI
 P. FLORES
 APPROUVE: 27JAN2006
 J. DASSIE
 PRODUCT SPEC
 SPEC. PROBIT

TYCO ELECTRONICS France SAS
 517, Av. de la Boisse, 73000 Chambéry

NAME: PORTE LANGUETTES 3 VOIES 6.35NGI
 3 WAY TAB HOUSING 6.35NGI

APPLICATION SPEC: 4111-1567
 SIZE: A
 CAGE CODE: 00779
 DRAWING NO: 1544226
 WEIGHT: 20 g
 MATERIAL: PBT 10% FV V0
 FINISH: -
 CUSTOMER DRAWING / PLAN CLIENT: -
 SCALE: 2:1
 SHEET: 1 OF 1
 REV: E



Компания «ЭлектроПласт» предлагает заключение долгосрочных отношений при поставках импортных электронных компонентов на взаимовыгодных условиях!

Наши преимущества:

- Оперативные поставки широкого спектра электронных компонентов отечественного и импортного производства напрямую от производителей и с крупнейших мировых складов;
- Поставка более 17-ти миллионов наименований электронных компонентов;
- Поставка сложных, дефицитных, либо снятых с производства позиций;
- Оперативные сроки поставки под заказ (от 5 рабочих дней);
- Экспресс доставка в любую точку России;
- Техническая поддержка проекта, помощь в подборе аналогов, поставка прототипов;
- Система менеджмента качества сертифицирована по Международному стандарту ISO 9001;
- Лицензия ФСБ на осуществление работ с использованием сведений, составляющих государственную тайну;
- Поставка специализированных компонентов (Xilinx, Altera, Analog Devices, Intersil, Interpoint, Microsemi, Aeroflex, Peregrine, Syfer, Eurofarad, Texas Instrument, Miteq, Cobham, E2V, MA-COM, Hittite, Mini-Circuits, General Dynamics и др.);

Помимо этого, одним из направлений компании «ЭлектроПласт» является направление «Источники питания». Мы предлагаем Вам помощь Конструкторского отдела:

- Подбор оптимального решения, техническое обоснование при выборе компонента;
- Подбор аналогов;
- Консультации по применению компонента;
- Поставка образцов и прототипов;
- Техническая поддержка проекта;
- Защита от снятия компонента с производства.



Как с нами связаться

Телефон: 8 (812) 309 58 32 (многоканальный)

Факс: 8 (812) 320-02-42

Электронная почта: org@eplast1.ru

Адрес: 198099, г. Санкт-Петербург, ул. Калинина, дом 2, корпус 4, литера А.