

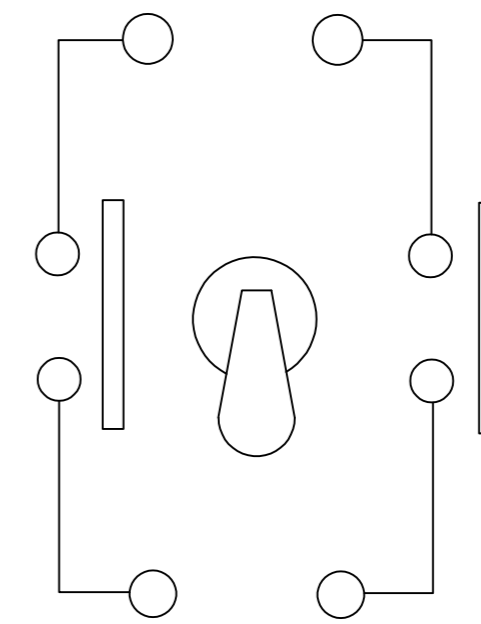
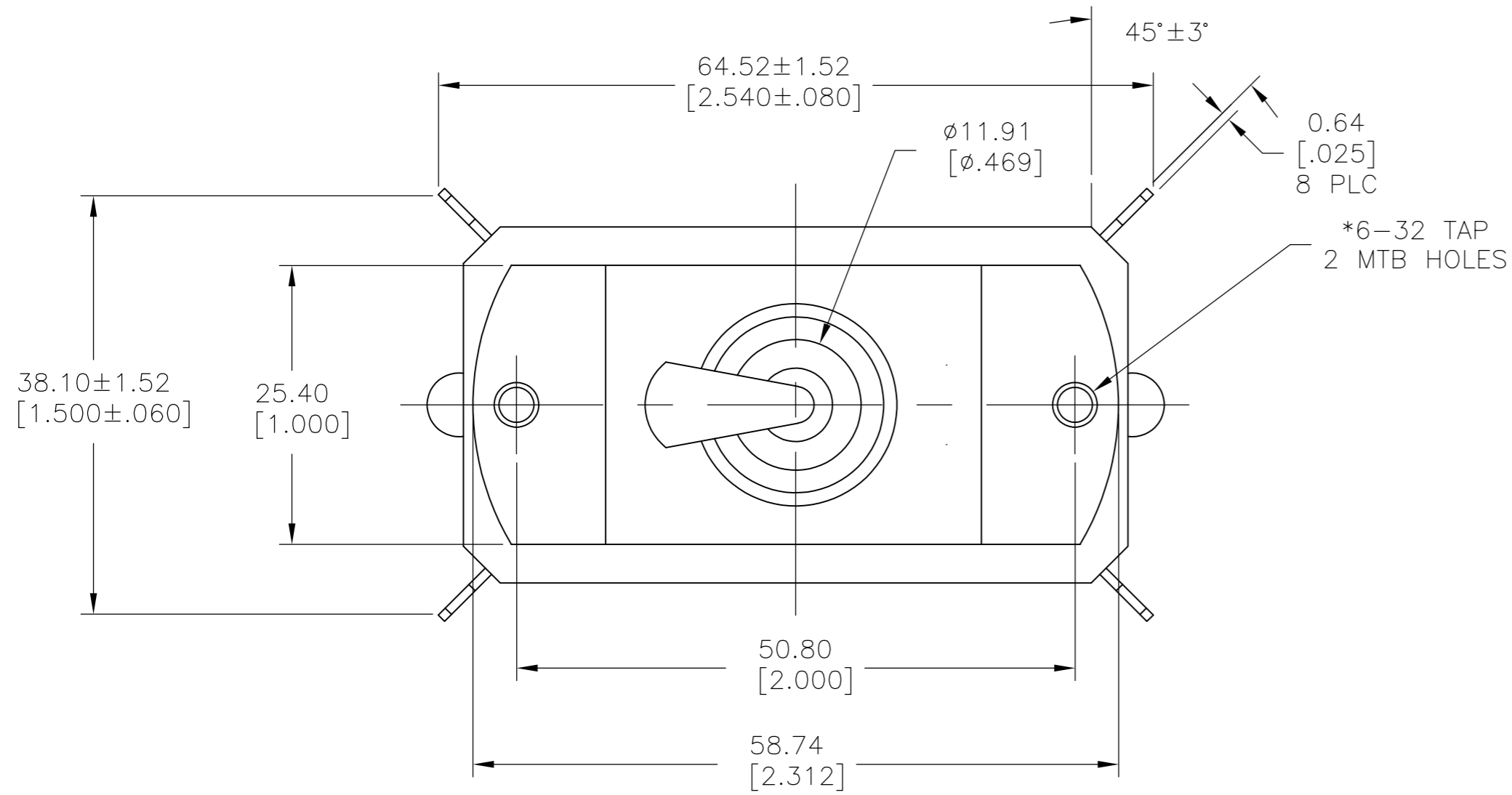
THIS DRAWING IS UNPUBLISHED. RELEASED FOR PUBLICATION  
 © COPYRIGHT - By - ALL RIGHTS RESERVED.

LOC		DIST		REVISIONS			
P	LTR	DESCRIPTION		DATE	DWN	APVD	
-	-	A	NEW DRAWING	31OCT12	KH	PO	

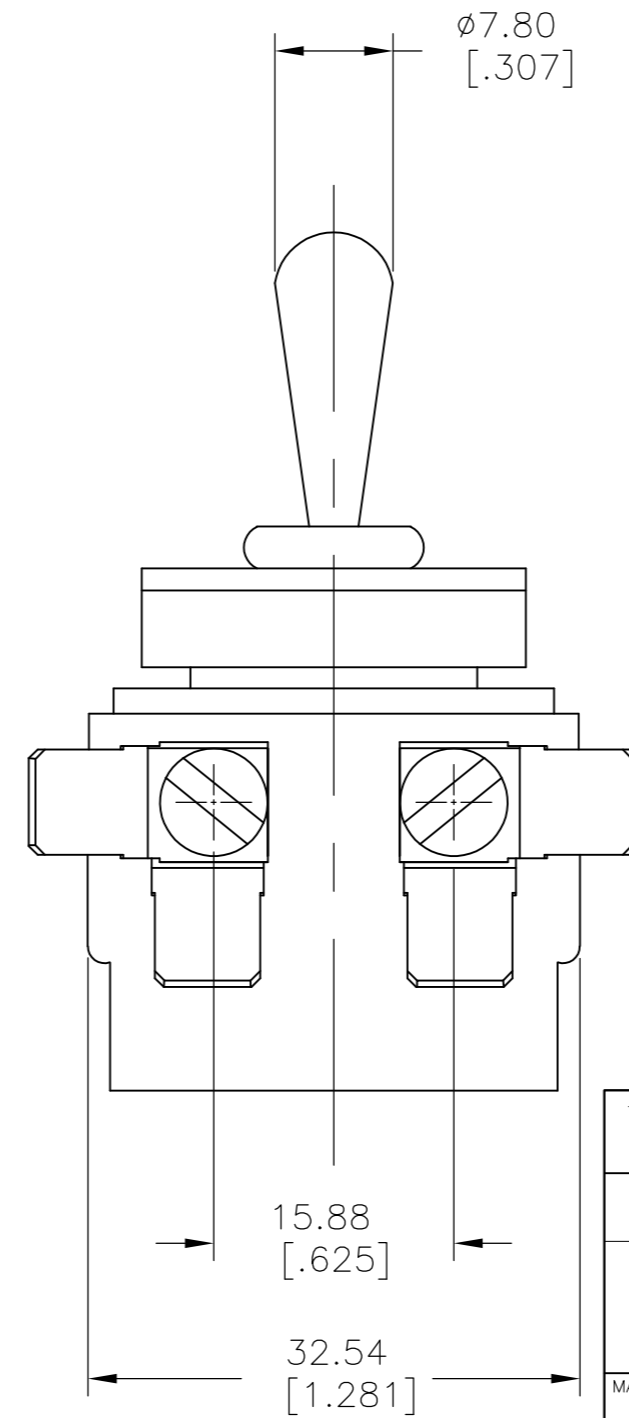
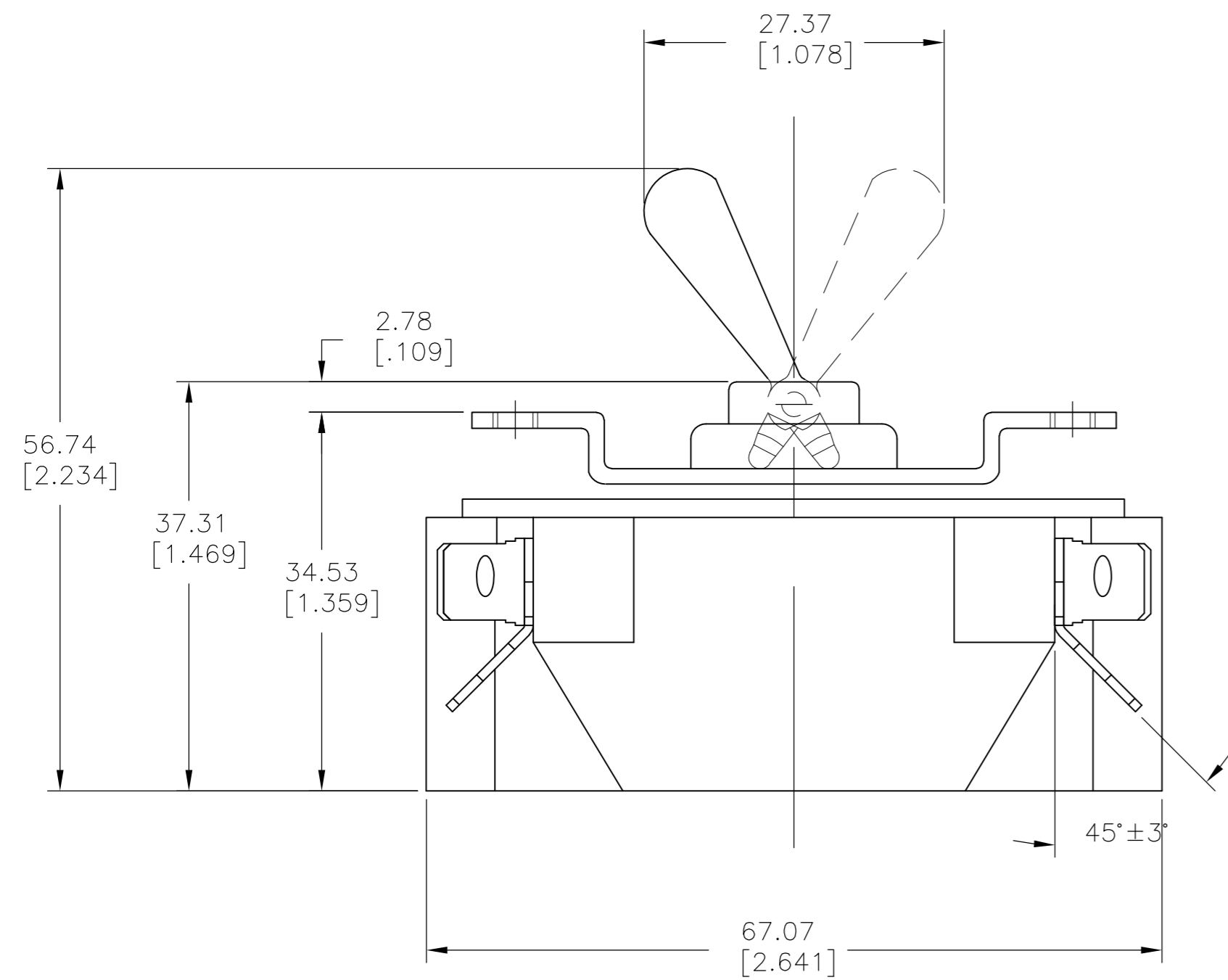
SPECIFICATIONS:

DOUBLE POLE-2 SINGLE THROW

20AMP 250 VOLT  
 TABS TO MEET SPECIFICATIONS FOR AMP  
 INC 250 SERIES FASTONS



CIRCUIT DIAGRAM



1520241-1  
 PART NUMBER



TE Connectivity

TOGGLE SWITCH

THIS DRAWING IS A CONTROLLED DOCUMENT.		DWN	KIRAN HOLAL	31OCT12
DIMENSIONS:		CHK	OTT PETER	31OCT12
mm [INCHES]	TOLERANCES UNLESS OTHERWISE SPECIFIED:	APVD	OTT PETER	31OCT12
0 PLC	± -	PRODUCT SPEC	NAME	
1 PLC	± -	APPLICATION SPEC	SIZE	
2 PLC	± -	WEIGHT	CAGE CODE	
3 PLC	± -	CUSTOMER DRAWING	DRAWING NO	
4 PLC	± -	SCALE	RESTRICTED TO	
ANGLES	± -	1:1	SHEET	
MATERIAL	FINISH	1 of 1	REV	
-	-	A	A	

1520241



Компания «ЭлектроПласт» предлагает заключение долгосрочных отношений при поставках импортных электронных компонентов на взаимовыгодных условиях!

Наши преимущества:

- Оперативные поставки широкого спектра электронных компонентов отечественного и импортного производства напрямую от производителей и с крупнейших мировых складов;
- Поставка более 17-ти миллионов наименований электронных компонентов;
- Поставка сложных, дефицитных, либо снятых с производства позиций;
- Оперативные сроки поставки под заказ (от 5 рабочих дней);
- Экспресс доставка в любую точку России;
- Техническая поддержка проекта, помощь в подборе аналогов, поставка прототипов;
- Система менеджмента качества сертифицирована по Международному стандарту ISO 9001;
- Лицензия ФСБ на осуществление работ с использованием сведений, составляющих государственную тайну;
- Поставка специализированных компонентов (Xilinx, Altera, Analog Devices, Intersil, Interpoint, Microsemi, Aeroflex, Peregrine, Syfer, Eurofarad, Texas Instrument, Miteq, Cobham, E2V, MA-COM, Hittite, Mini-Circuits, General Dynamics и др.);

Помимо этого, одним из направлений компании «ЭлектроПласт» является направление «Источники питания». Мы предлагаем Вам помощь Конструкторского отдела:

- Подбор оптимального решения, техническое обоснование при выборе компонента;
- Подбор аналогов;
- Консультации по применению компонента;
- Поставка образцов и прототипов;
- Техническая поддержка проекта;
- Защита от снятия компонента с производства.



#### Как с нами связаться

**Телефон:** 8 (812) 309 58 32 (многоканальный)

**Факс:** 8 (812) 320-02-42

**Электронная почта:** [org@eplast1.ru](mailto:org@eplast1.ru)

**Адрес:** 198099, г. Санкт-Петербург, ул. Калинина, дом 2, корпус 4, литера А.