

5

4

3

2

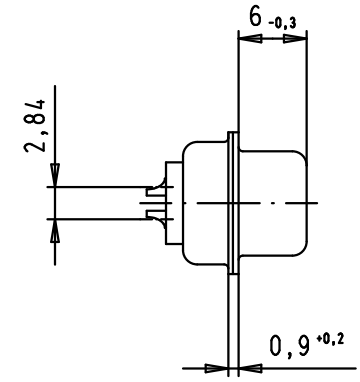
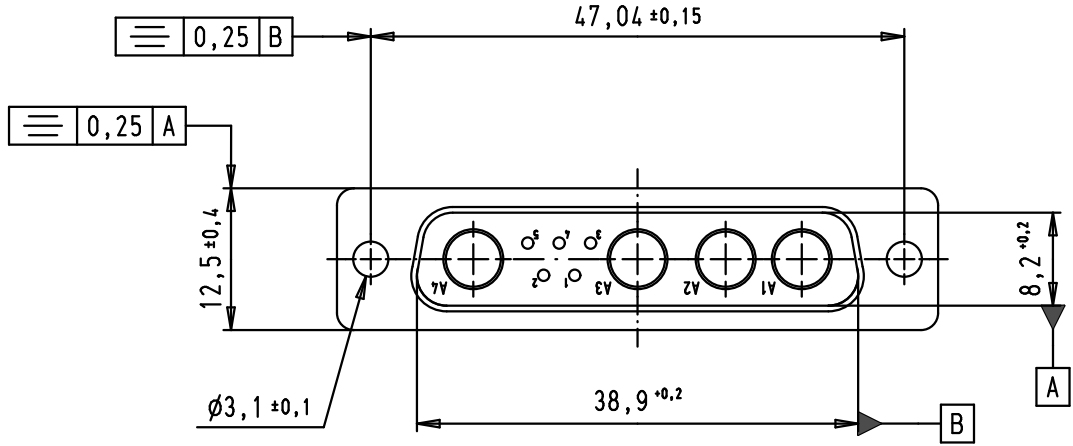
1

D

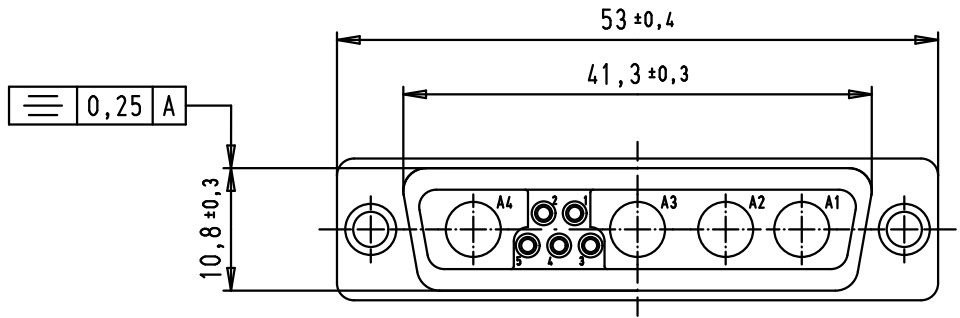
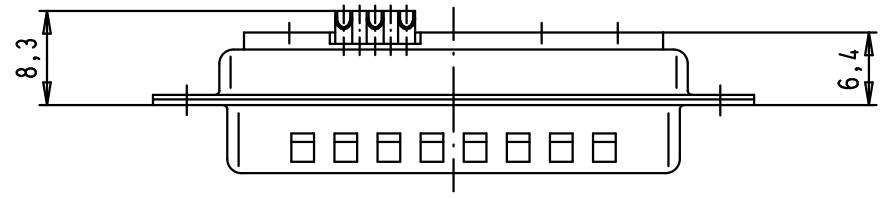
C



B

A



Solder bucket termination for AWG 20



						Det.	Name	 All Dim. in mm Orig. Size DIN A 4	D-Sub, 9W4, male, straight, solder buckets, tin plated shell with dimples	Maßstab/ Scale	
09 69 311 7094.500	PL3	Non magnetic				Detail.	21/09/07			PK	1,5:1
09 69 311 7094	PL3	Magnetic				Insp.					
09 69 311 5094.500	S4	Non magnetic				Stand.			Blatt/ Page 1 / 1		
09 69 311 5094	S4	Magnetic	34614	21/09/07	PK	HARTING EURL F-95972 Paris					
Part number	Performance level	Index designation	Mod.	Det.	Name	 TB 09 69 311 X094 Sub.					



Компания «ЭлектроПласт» предлагает заключение долгосрочных отношений при поставках импортных электронных компонентов на взаимовыгодных условиях!

Наши преимущества:

- Оперативные поставки широкого спектра электронных компонентов отечественного и импортного производства напрямую от производителей и с крупнейших мировых складов;
- Поставка более 17-ти миллионов наименований электронных компонентов;
- Поставка сложных, дефицитных, либо снятых с производства позиций;
- Оперативные сроки поставки под заказ (от 5 рабочих дней);
- Экспресс доставка в любую точку России;
- Техническая поддержка проекта, помощь в подборе аналогов, поставка прототипов;
- Система менеджмента качества сертифицирована по Международному стандарту ISO 9001;
- Лицензия ФСБ на осуществление работ с использованием сведений, составляющих государственную тайну;
- Поставка специализированных компонентов (Xilinx, Altera, Analog Devices, Intersil, Interpoint, Microsemi, Aeroflex, Peregrine, Syfer, Eurofarad, Texas Instrument, Miteq, Cobham, E2V, MA-COM, Hittite, Mini-Circuits, General Dynamics и др.);

Помимо этого, одним из направлений компании «ЭлектроПласт» является направление «Источники питания». Мы предлагаем Вам помощь Конструкторского отдела:

- Подбор оптимального решения, техническое обоснование при выборе компонента;
- Подбор аналогов;
- Консультации по применению компонента;
- Поставка образцов и прототипов;
- Техническая поддержка проекта;
- Защита от снятия компонента с производства.



Как с нами связаться

Телефон: 8 (812) 309 58 32 (многоканальный)

Факс: 8 (812) 320-02-42

Электронная почта: org@eplast1.ru

Адрес: 198099, г. Санкт-Петербург, ул. Калинина, дом 2, корпус 4, литера А.