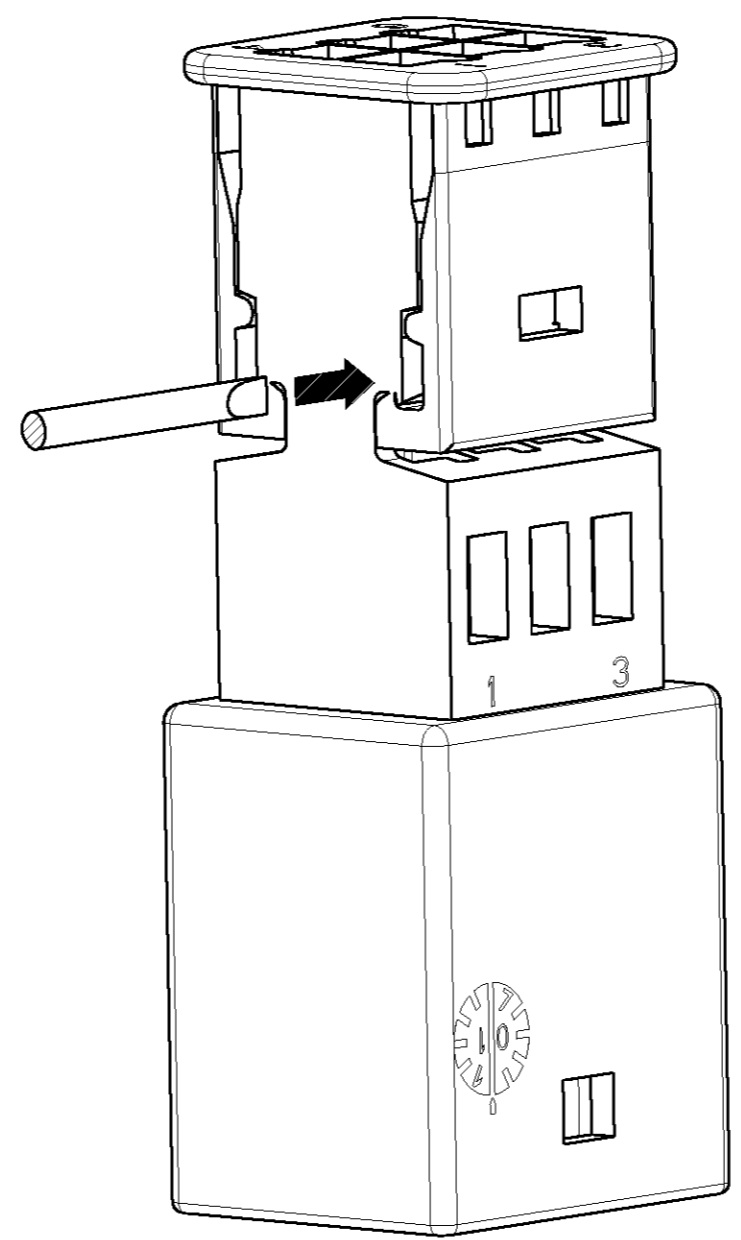


THIS DRAWING IS UNPUBLISHED. VERTRAULICHE UNVERÖFFENTLICHTE ZEICHNUNG. RELEASED FOR PUBLICATION FREI FUER VERÖFFENTLICHUNG. 2002. DRAWN WITH: PASSEND ZU: COPYRIGHT 2002 BY TYCO ELECTRONICS CORPORATION. ALL RIGHTS RESERVED. ALLE RECHTE VORBEHALTEN.

OPENING GUIDE: TO OPEN THE LOCKED RETAINER, USE A \varnothing 1x0.18MM SCREWDRIVER AND PUSH IT IN THE SHOWN OPENING.
 Öffnungsanleitung: Zum Öffnen des verrasteten Deckels wird ein \varnothing 1x0.18mm Schraubendreher in die gezeigte Öffnung gedrückt.



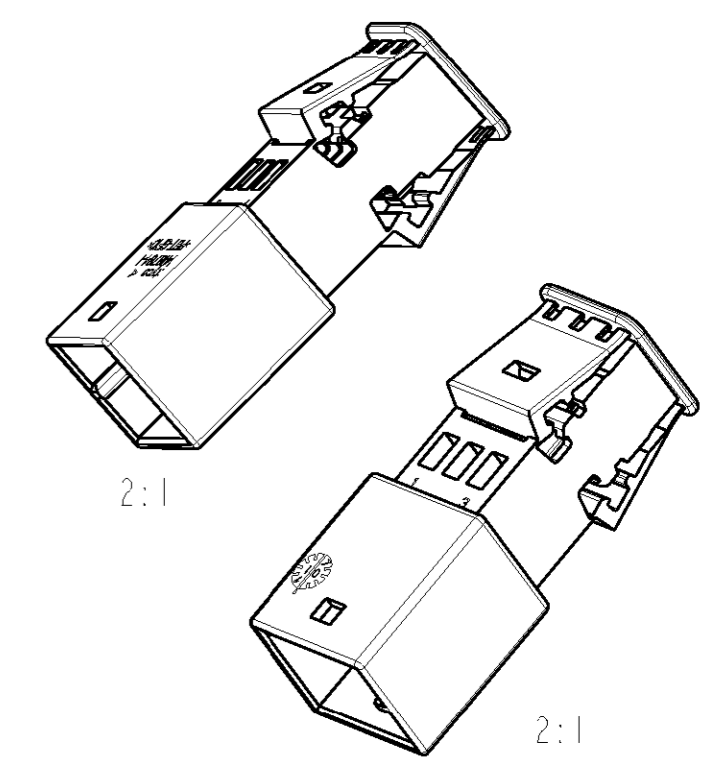
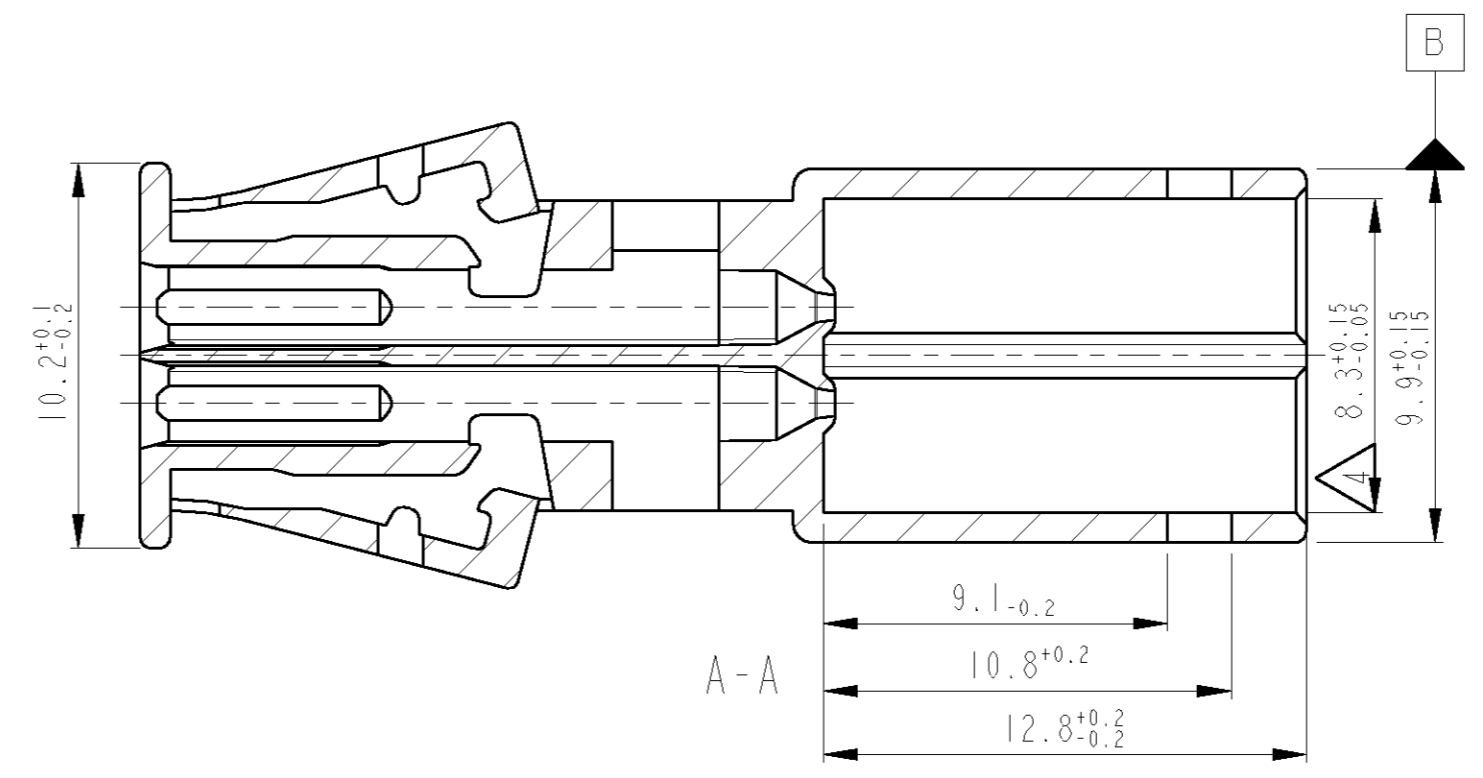
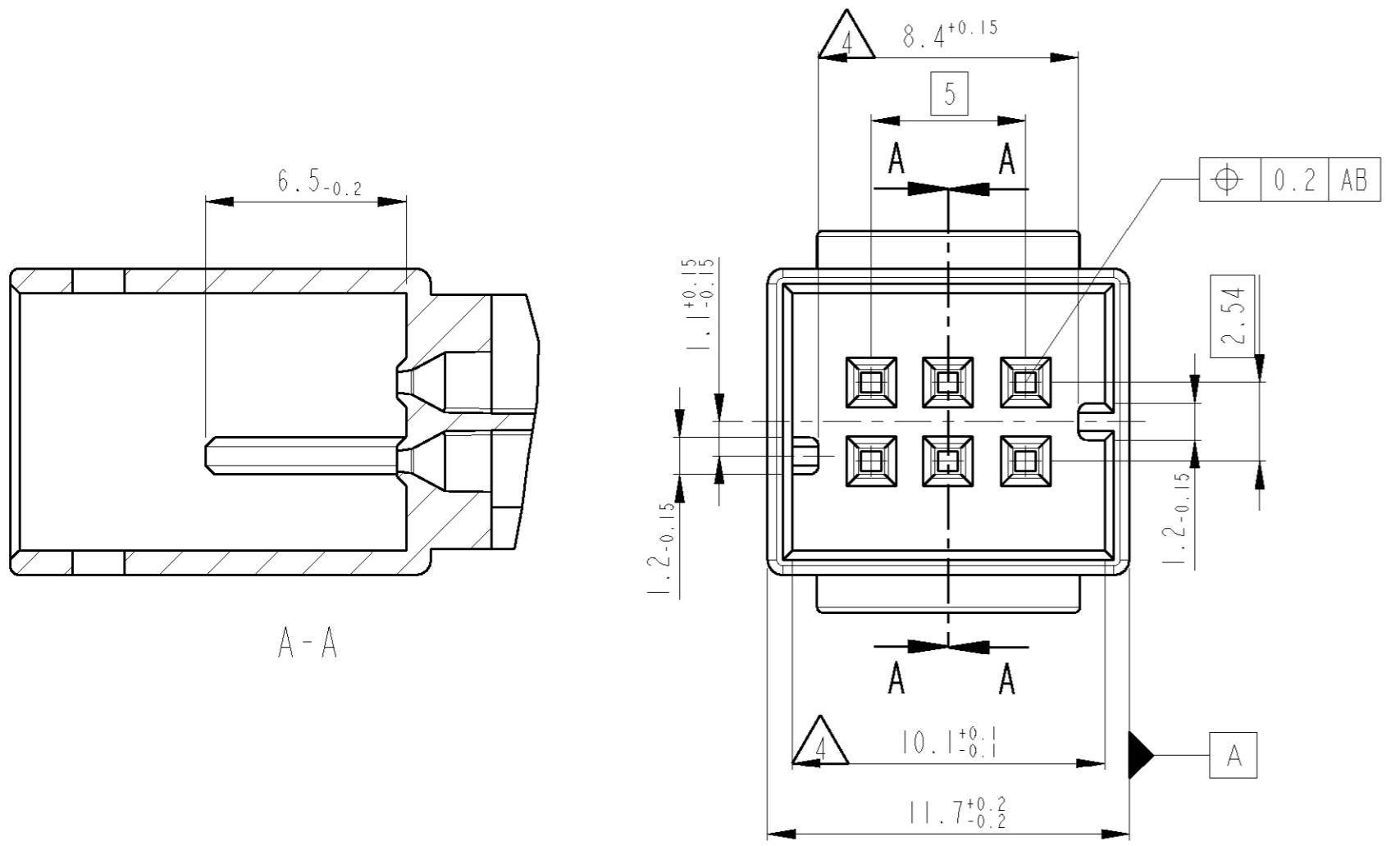
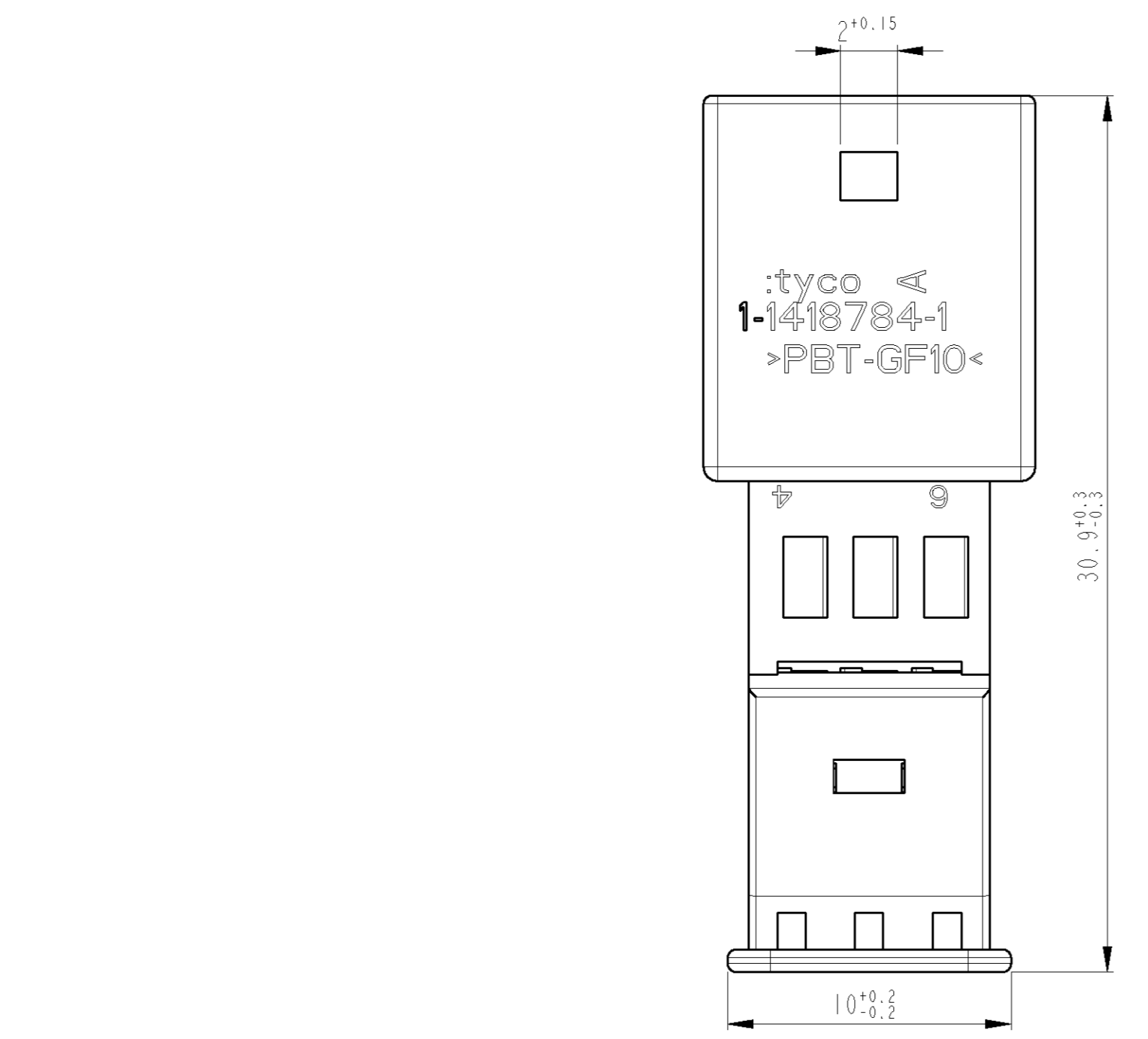
LOC	DIST	REVISIONS				
A1	-	P	LTR	DATE	DWN	APVD
PROJEKT NR.: EGATN02168		A1	Zeichnung neu erstellt	210KT2005	KS	BL

Bemerkungen

- 1 Passender Kontakt, z.B.: 1355719 (DGB 0.14-0.22mm²)
928918 (DGB 0.20-0.5mm²)
963716 (DGB 0.75mm²)
- 2 Passender Gegenstecker: 1418783
- 3 Schuetttgut in Karton
- △ Formbedingter Verzug zul. 0.4mm

NOTES

- 1 SUITABLE CONTACT E.G.: 1355719 (WIRE RANGE 0.14-0.22mm²)
928918 (WIRE RANGE 0.20-0.50mm²)
963716 (WIRE RANGE 0.75mm²)
- 2 MATING PARTS: 1418783
- 3 PACKAGING: LOOSE PIECE IN CARD BOX
- △ WARPAGE 0.4MM PERMITTED



THIS DRAWING IS A CONTROLLED DOCUMENT FOR TYCO ELECTRONICS CORPORATION IT IS SUBJECT TO CHANGE AND THE CONTROLLING ENGINEERING ORGANIZATION SHOULD BE CONTACTED FOR THE LATEST REVISION. DIESES ZEICHNUNGSDOKUMENT WIRD DURCH AMP INCORPORATED KONTROLLIERT. ÄNDERUNGEN, DIE DICH TECHNISCHEN FORTSCHRITT DIESER, SIND VORBEHALTEN. DEN JEWEILS LETZTBESTEHENDEN ÄNDERUNGSSTAND ERFAHREN SIE AUF ANFRAGE.		DWN K. Sellien	210KT2005	tyco Electronics AMP GmbH D - 64625 Bensheim
DIMENSIONS: MASSEINHEITEN: mm		CHK B. Leonhardt	210KT2005	
TOLERANCES UNLESS OTHERWISE SPECIFIED: ALLGEMEINTOLERANZEN		APVD	-	NAME
0 PLC ± ACC. TO		PRODUCT SPEC	-	PIN HOUSING, 2x3POSN. MOS
1 PLC ± DIN 16901-140		PRODUKTSPEZ.	-	Stiftgehäuse 2x3pol. MOS
2 PLC ± CENTRIC TO		APPLICATION SPEC	-	
3 PLC ± NOMINAL DIM		VERARBEITUNGSSPEZ.	-	
ANGLES/WINKEL ±2°		WEIGHT	-	SIZE
FINISH/OBERFLAECHE/FARBE		GEWICHT	-	A2
		CUSTOMER DRAWING	/KUNDENZEICHNUNG	SCALE

1-1418784-1	B	PBT-GF10	GREY
TYCO PART-NO.	REV.	MATERIAL	COLOUR SURFACE

SIZE	CAGE CODE	DRAWING NO. ZEICHNUNGS-NR.	RESTRICTED TO NUR FUER
A2	00779	1418784	-
SHEET OF		REV	
5		A1	



Компания «ЭлектроПласт» предлагает заключение долгосрочных отношений при поставках импортных электронных компонентов на взаимовыгодных условиях!

Наши преимущества:

- Оперативные поставки широкого спектра электронных компонентов отечественного и импортного производства напрямую от производителей и с крупнейших мировых складов;
- Поставка более 17-ти миллионов наименований электронных компонентов;
- Поставка сложных, дефицитных, либо снятых с производства позиций;
- Оперативные сроки поставки под заказ (от 5 рабочих дней);
- Экспресс доставка в любую точку России;
- Техническая поддержка проекта, помощь в подборе аналогов, поставка прототипов;
- Система менеджмента качества сертифицирована по Международному стандарту ISO 9001;
- Лицензия ФСБ на осуществление работ с использованием сведений, составляющих государственную тайну;
- Поставка специализированных компонентов (Xilinx, Altera, Analog Devices, Intersil, Interpoint, Microsemi, Aeroflex, Peregrine, Syfer, Eurofarad, Texas Instrument, Miteq, Cobham, E2V, MA-COM, Hittite, Mini-Circuits, General Dynamics и др.);

Помимо этого, одним из направлений компании «ЭлектроПласт» является направление «Источники питания». Мы предлагаем Вам помощь Конструкторского отдела:

- Подбор оптимального решения, техническое обоснование при выборе компонента;
- Подбор аналогов;
- Консультации по применению компонента;
- Поставка образцов и прототипов;
- Техническая поддержка проекта;
- Защита от снятия компонента с производства.



Как с нами связаться

Телефон: 8 (812) 309 58 32 (многоканальный)

Факс: 8 (812) 320-02-42

Электронная почта: org@eplast1.ru

Адрес: 198099, г. Санкт-Петербург, ул. Калинина, дом 2, корпус 4, литера А.