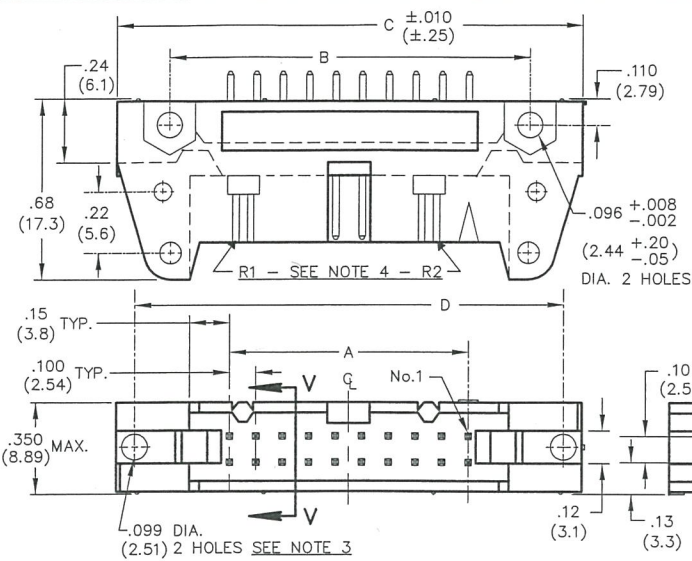


THIS INFORMATION IS CONFIDENTIAL AND PROPRIETARY TO CW INDUSTRIES INCORPORATED AND ITS AFFILIATES. IT MAY NOT BE DISCLOSED TO ANYONE OTHER THAN CW INDUSTRIES PERSONNEL, WITHOUT WRITTEN AUTHORIZATION FROM CW INDUSTRIES INCORPORATED, SOUTHAMPTON, PENNSYLVANIA USA.

B-FORMAT 2002

**REVISIONS**

0  
 RELEASED 9-18-2012  
 DGW  
*C. Gold* 1/11/13  
 JAN 11 2013



**CWN-XXX-XX-XXXX**

Type of Connector  
 5= Polarized Header  
 6= Non-Polarized

Pin Configuration  
 5= Straight solder pins .090±.010 (2.29±.25) long, .025 (.64) Rnd.  
 6= Straight solder pins .155±.010 (3.94±.25) long, .025 (.64) Rnd.  
 7= Straight wire wrap pins .610±.010 (15.49±.25) long, .025 (.64) Sq.

Plating  
 -0000 = 10µ in. gold (in mating area) over 50µ in. nickel  
 -0021 = 30µ in. gold (in mating area) over 50µ in. nickel (Standard)

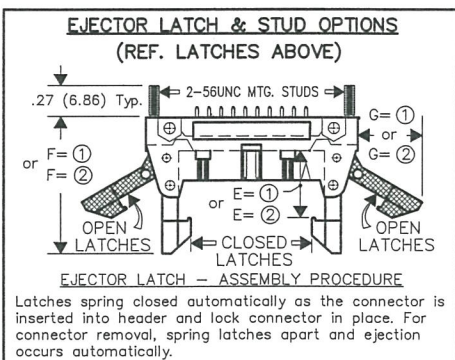
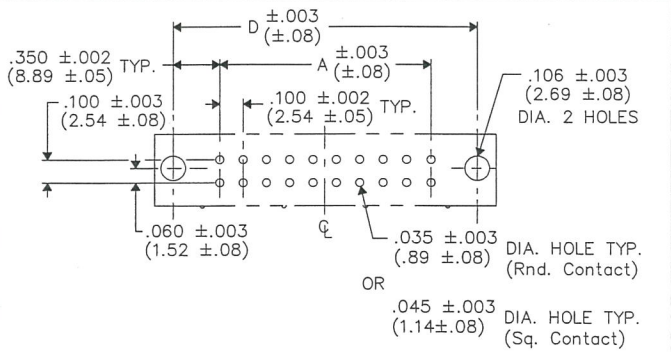
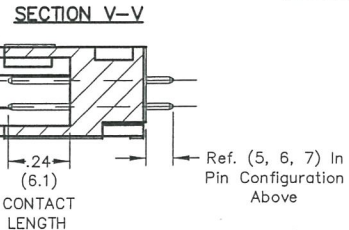
Number of Contacts  
 (10, 14, 16, 20, 26, 34, 40, 50 & 60)

Latches (REF. OPTIONS)  
 0 = No Latches  
 ① = Short Latches for Non-Strain relief sockets  
 E=.425 (10.80)/F= 1.02 (25.9)/G=.40 (10.2)  
 ② = Long Latches for Strain relief sockets  
 E=.573 (14.55)/F= 1.16 (29.5)/G=.51 (12.6)

DIMENSIONS IN INCHES (MILLIMETERS)  
 DO NOT SCALE DRAWING .....

Dwg. No.  
**CWN-5,6XX-XX-XXXX**

| CONNECTOR DIMENSIONS |                  |                  |                  |                  |
|----------------------|------------------|------------------|------------------|------------------|
| XX NO. CONT's        | A                | B                | C                | D                |
| 10                   | .400<br>(10.16)  | .860<br>(21.84)  | 1.260<br>(32.00) | 1.100<br>(27.94) |
| 14                   | .600<br>(15.24)  | 1.060<br>(26.92) | 1.460<br>(37.08) | 1.300<br>(33.02) |
| 16                   | .700<br>(17.78)  | 1.160<br>(29.46) | 1.560<br>(39.62) | 1.400<br>(35.56) |
| 20                   | .900<br>(22.86)  | 1.360<br>(34.54) | 1.760<br>(44.70) | 1.600<br>(40.64) |
| 26                   | 1.200<br>(30.48) | 1.660<br>(42.16) | 2.060<br>(52.32) | 1.900<br>(48.26) |
| 34                   | 1.600<br>(40.64) | 2.060<br>(52.32) | 2.460<br>(62.48) | 2.300<br>(58.42) |
| 40                   | 1.900<br>(48.26) | 2.360<br>(59.94) | 2.760<br>(70.10) | 2.600<br>(66.04) |
| 50                   | 2.400<br>(60.96) | 2.860<br>(72.64) | 3.260<br>(82.80) | 3.100<br>(78.74) |
| 60                   | 2.900<br>(73.66) | 3.360<br>(85.34) | 3.760<br>(95.50) | 3.600<br>(91.44) |



**NOTES:**

- 1) Dimensions are in inches; Dimensions in ( ) are in millimeters.
- 2) Metric equivalents are given for general information only, and are based upon 1.00 inches equals (25.4) millimeters.
- 3) Holes centered ±.005 between adjacent flanges.
- 4) Part is made with removable ribs, drawing title indicates with or without, omit (R2) in size 10 and 14 headers.

**MATERIALS:**

PLASTIC PARTS- UL94V-0 Thermoplastic (blue,std.) flame retardant.  
 CONTACTS- Phosphor Bronze, standard (REF. PLATING ABOVE)

**OPERATING STANDARDS:**

TEMPERATURE RATING- -55°C to +125°C  
 CONTACT RATING- 1 AMPERE.  
 DIELECTRIC STRENGTH- OVER 500V.D.C. AT SEA LEVEL.  
 INSULATION RESISTANCE- GREATER THAN 5 x 10<sup>9</sup> OHMS.

**CUSTOMER DRAWING ONLY**

|          |   |   |
|----------|---|---|
| PDF MADE | <b>CW INDUSTRIES</b><br>Southampton, Pa. 18966  | Title: FULLY SHROUDED STRAIGHT PIN P.C.B. HEADER<br>.100" x .100" CENTERS |
|          | TOLERANCES UNLESS OTHERWISE SPECIFIED   | Division: CONNECTOR   |
|          | 2 Place Decimal ±.010 METRIC<br>3 Place Decimal ±.005 1 Place Dec. ±.25mm<br>Angles ..... ±1° 2 Place Dec. ±.13mm | Dwg. No. CWN-5,6XX-XX-XXXX  |
|          | Made for: CW JND.<br>Drawn by: DGW 9-18-2012<br>Checked by: G. Gold 1-11-13<br>Approval: C. Hanson 1/11/13        |   |

**MASTER**



Компания «ЭлектроПласт» предлагает заключение долгосрочных отношений при поставках импортных электронных компонентов на взаимовыгодных условиях!

Наши преимущества:

- Оперативные поставки широкого спектра электронных компонентов отечественного и импортного производства напрямую от производителей и с крупнейших мировых складов;
- Поставка более 17-ти миллионов наименований электронных компонентов;
- Поставка сложных, дефицитных, либо снятых с производства позиций;
- Оперативные сроки поставки под заказ (от 5 рабочих дней);
- Экспресс доставка в любую точку России;
- Техническая поддержка проекта, помощь в подборе аналогов, поставка прототипов;
- Система менеджмента качества сертифицирована по Международному стандарту ISO 9001;
- Лицензия ФСБ на осуществление работ с использованием сведений, составляющих государственную тайну;
- Поставка специализированных компонентов (Xilinx, Altera, Analog Devices, Intersil, Interpoint, Microsemi, Aeroflex, Peregrine, Syfer, Eurofarad, Texas Instrument, Miteq, Cobham, E2V, MA-COM, Hittite, Mini-Circuits, General Dynamics и др.);

Помимо этого, одним из направлений компании «ЭлектроПласт» является направление «Источники питания». Мы предлагаем Вам помощь Конструкторского отдела:

- Подбор оптимального решения, техническое обоснование при выборе компонента;
- Подбор аналогов;
- Консультации по применению компонента;
- Поставка образцов и прототипов;
- Техническая поддержка проекта;
- Защита от снятия компонента с производства.



#### Как с нами связаться

**Телефон:** 8 (812) 309 58 32 (многоканальный)

**Факс:** 8 (812) 320-02-42

**Электронная почта:** [org@eplast1.ru](mailto:org@eplast1.ru)

**Адрес:** 198099, г. Санкт-Петербург, ул. Калинина, дом 2, корпус 4, литера А.