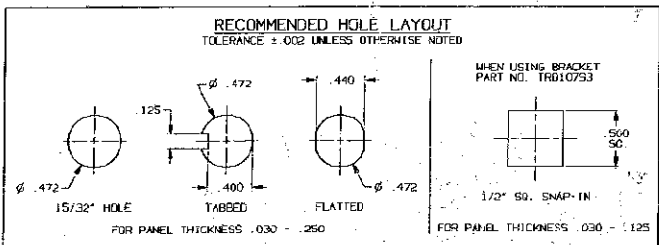
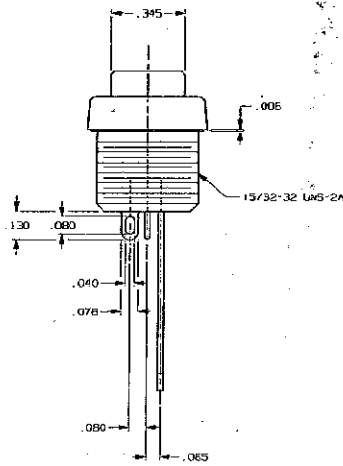
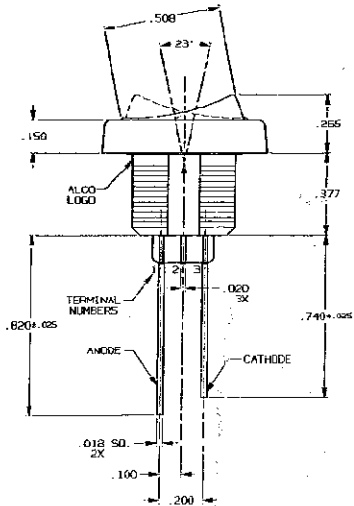
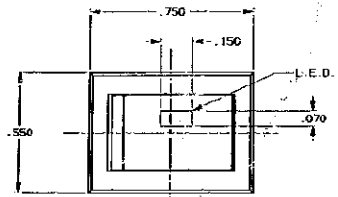


CONVERSION CHART
INCH - MM
.002 0.05
.010 0.25
.016 0.46
.020 0.51
.025 0.64
.030 0.76
.035 0.89
.040 1.02
.045 1.15
.050 1.27
.055 1.40
.060 1.52
.065 1.65
.070 1.78
.075 1.91
.080 2.03
.085 2.16
.090 2.29
.095 2.41
.100 2.54
.105 2.67
.110 2.79
.115 2.92
.120 3.05
.125 3.18
.130 3.30
.135 3.43
.140 3.55
.145 3.68
.150 3.81
.155 3.94
.160 4.06
.165 4.19
.170 4.32
.175 4.45
.180 4.57
.185 4.70
.190 4.83
.195 4.95
.200 5.08
.205 5.21
.210 5.33
.215 5.46
.220 5.59
.225 5.71
.230 5.84
.235 5.97
.240 6.10
.245 6.23
.250 6.35
.255 6.48
.260 6.60
.265 6.73
.270 6.86
.275 6.99
.280 7.12
.285 7.25
.290 7.38
.295 7.51
.300 7.62
.305 7.75
.310 7.87
.315 8.00
.320 8.13
.325 8.25
.330 8.38
.335 8.51
.340 8.63
.345 8.76
.350 8.89
.355 9.02
.360 9.14
.365 9.27
.370 9.40
.375 9.53
.380 9.65
.385 9.78
.390 9.91
.395 10.04
.400 10.17
.405 10.29
.410 10.42
.415 10.55
.420 10.67
.425 10.80
.430 10.93
.435 11.06
.440 11.18
.445 11.31
.450 11.43
.455 11.56
.460 11.69
.465 11.82
.470 11.95
.475 12.07
.480 12.20
.485 12.33
.490 12.46
.495 12.59
.500 12.70
.505 12.83
.510 12.95
.515 13.08
.520 13.21
.525 13.34
.530 13.47
.535 13.59
.540 13.72
.545 13.85
.550 13.97
.555 14.10
.560 14.23
.565 14.36
.570 14.48
.575 14.61
.580 14.74
.585 14.87
.590 15.00
.595 15.12
.600 15.25
.605 15.38
.610 15.51
.615 15.64
.620 15.77
.625 15.89
.630 16.02
.635 16.15
.640 16.28
.645 16.41
.650 16.53
.655 16.66
.660 16.79
.665 16.92
.670 17.05
.675 17.18
.680 17.30
.685 17.43
.690 17.56
.695 17.69
.700 17.82
.705 17.95
.710 18.07
.715 18.20
.720 18.33
.725 18.46
.730 18.59
.735 18.72
.740 18.84
.745 18.97
.750 19.10
.755 19.23
.760 19.36
.765 19.48
.770 19.61
.775 19.74
.780 19.87
.785 20.00
.790 20.13
.795 20.25
.800 20.38



LETTER	POSITION	FUNCTION	REFERENCE
H	2 TO 3	OFF (2 TO 1)	
G	(2 TO 3)	OFF (2 TO 1)	
F	2 TO 3	NONE (2 TO 1)	
E	2 TO 3	OFF (2 TO 1)	
D	2 TO 3	NONE (2 TO 1)	

FUNCTION CODE	ALCO LOGO	ALCO LOGO	ALCO LOGO
1	1 2 3	1 2 3	1 2 3

TERMINAL NUMBERS ARE FOR REFERENCE AND DO NOT APPEAR ON SWITCH

SWITCH VIEWED FROM WIRE LUG TERMINAL SIDE

( ) INDICATES MOMENTARY CIRCUIT CLOSURE

**SPECIFICATIONS:**

**MATERIAL:**  
CASE: POLYAMIDE  
ACTUATOR: POLYAMIDE  
MOVING CONTACT: COPPER ALLOY, SILVER OR GOLD PLATE OVER NICKEL  
FIXED CONTACT: COPPER ALLOY, SILVER OR GOLD PLATE OVER NICKEL  
TERMINALS: COPPER ALLOY, SILVER OR GOLD PLATE OVER NICKEL

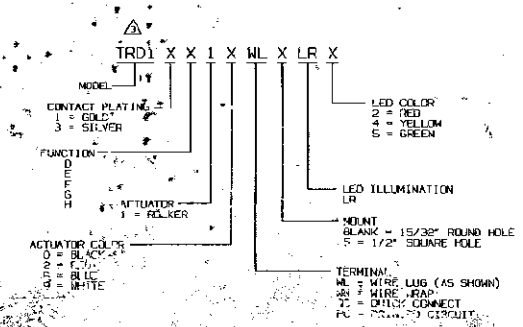
**ELECTRICAL:**  
CONTACT RATING: SILVER: 3 AMPS @ 125 VAC  
GOLD: 0.4 VA MAX. @ 20 VDC OR HEAVY AC.  
INITIAL CONTACT RESISTANCE: 20 MILLIOHMS MAX.  
INSULATION RESISTANCE: 1000 MEGOHMS MIN. @ 500 VDC  
DIELECTRIC STRENGTH: 500 V RMS @ SEA LEVEL  
LIFE EXPECTANCY: 100,000 CYCLES MIN. (2 POSITION)  
1 50,000 CYCLES MIN. (3 POSITION)

**ENVIRONMENTAL:**  
OPERATING TEMPERATURE: -4°F TO +176°F (-20°C TO +80°C)  
STORAGE TEMPERATURE: -49°F TO +159°F (-45°C TO 93°C)

**LED SPECIFICATIONS:**  
MAXIMUM VOLTAGE: 2.8  
MAXIMUM FORWARD CURRENT D.C.: RED - 20 MA  
YELLOW - 25 MA  
GREEN - 25 MA

**NOTES:**

- INTERPRET DRAWING PER ASME Y14.5M-1994.
- MOUNTING HARDWARE: (1) 5/8" HEX NUT AND (1) INTERNAL TOOTH LOCKWASHER (EXCEPT WHEN SNAP-IN BRACKET PART # TRD10753 IS USED) SUPPLIED WITH SWITCH.



REV	DATE	BY	CHKD	APP'D	DESCRIPTION
1					INITIAL RELEASE
2					REVISION
3					REVISION

PROPERTY OF TYCO ELECTRONICS CORPORATION

DATE: 6/3/89

DESIGNER: T. SEW

DATE: 6/3/89

APPROVED: T. SEW

DATE: 6/3/89

CODE: 1437596-1

REV: 99

PG: 1 OF 1



Компания «ЭлектроПласт» предлагает заключение долгосрочных отношений при поставках импортных электронных компонентов на взаимовыгодных условиях!

Наши преимущества:

- Оперативные поставки широкого спектра электронных компонентов отечественного и импортного производства напрямую от производителей и с крупнейших мировых складов;
- Поставка более 17-ти миллионов наименований электронных компонентов;
- Поставка сложных, дефицитных, либо снятых с производства позиций;
- Оперативные сроки поставки под заказ (от 5 рабочих дней);
- Экспресс доставка в любую точку России;
- Техническая поддержка проекта, помощь в подборе аналогов, поставка прототипов;
- Система менеджмента качества сертифицирована по Международному стандарту ISO 9001;
- Лицензия ФСБ на осуществление работ с использованием сведений, составляющих государственную тайну;
- Поставка специализированных компонентов (Xilinx, Altera, Analog Devices, Intersil, Interpoint, Microsemi, Aeroflex, Peregrine, Syfer, Eurofarad, Texas Instrument, Miteq, Cobham, E2V, MA-COM, Hittite, Mini-Circuits, General Dynamics и др.);

Помимо этого, одним из направлений компании «ЭлектроПласт» является направление «Источники питания». Мы предлагаем Вам помощь Конструкторского отдела:

- Подбор оптимального решения, техническое обоснование при выборе компонента;
- Подбор аналогов;
- Консультации по применению компонента;
- Поставка образцов и прототипов;
- Техническая поддержка проекта;
- Защита от снятия компонента с производства.



#### Как с нами связаться

**Телефон:** 8 (812) 309 58 32 (многоканальный)

**Факс:** 8 (812) 320-02-42

**Электронная почта:** [org@eplast1.ru](mailto:org@eplast1.ru)

**Адрес:** 198099, г. Санкт-Петербург, ул. Калинина, дом 2, корпус 4, литера А.