



SIGN	DATE	DESCRIPTION	APPROVER
△	11/09'13	change the electrical specification /// update the drawing	Da cheng
△			
△			

**THIS IS CAD DRAWING, DO NOT REVISE MANUALLY!!!**

**Material**

- Item a Terminal up body:Thermoplastic ( UL94V-0 )
- Item b Terminal down body:Thermoplastic ( UL94V-0 )
- Item c Terminal screw:Steel Cr3+ Zinc plating "-/+ " slot type
- Item d Wire guard:Stainless Steel
- Item e Female contact: PhBz ( CuSn ) Tin plated
- Item f Lever:Thermoplastic ( UL94V-0 ) Orange(RAL2011/P)

**Electrical**

- cULus
- Voltage rating: 300VAC
  - Current rating: 8A
  - Solid wire: 12-26 AWG
  - Stranded wire: 12-26AWG
  - Wire strip length: 11-12mm
  - Withstanding Voltage: 1.6KV
  - Operating temperature: -40°C to +115°C
  - Safety Approval: 
  - Critical dimension: 

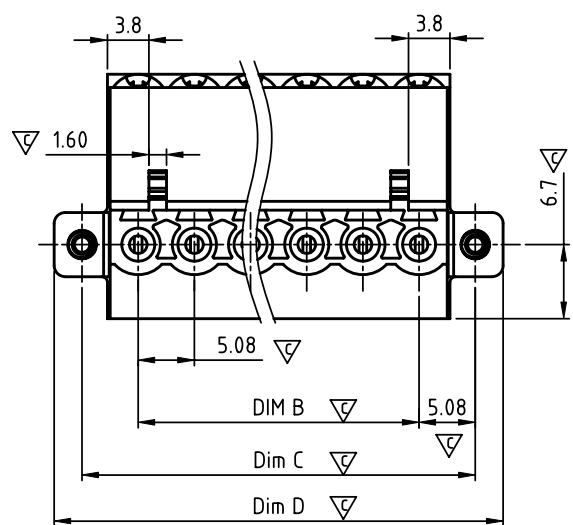
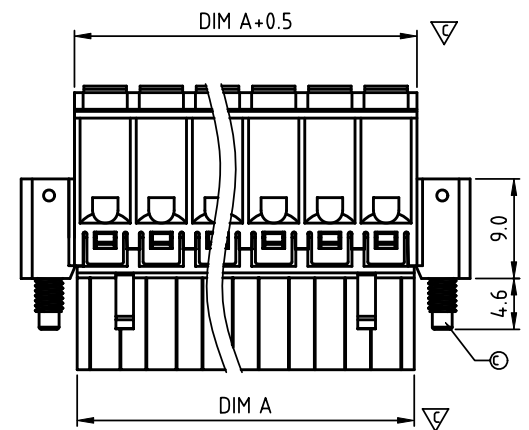
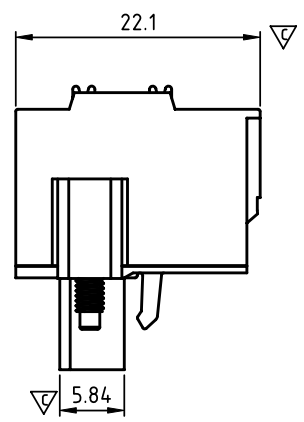
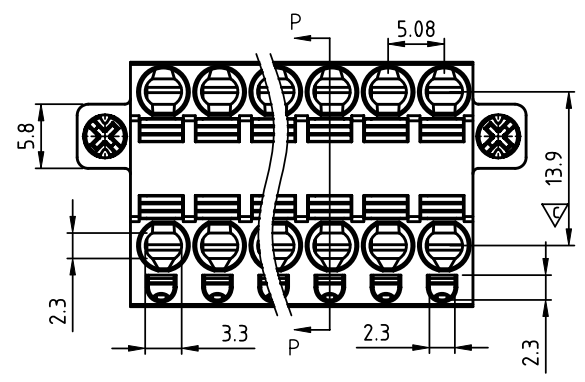
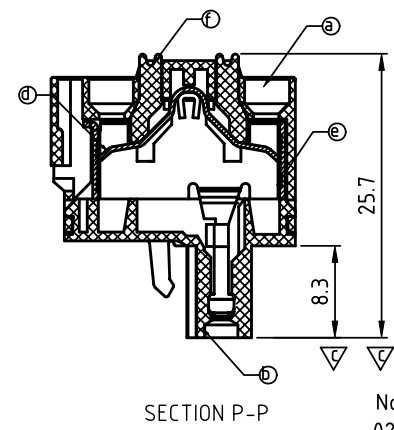
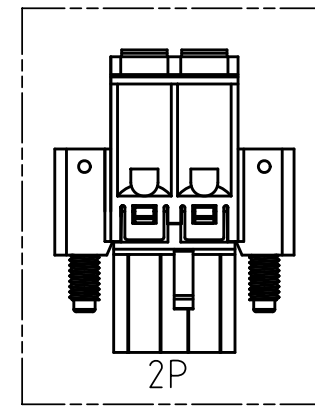
**NF xx 50 x 1 xxxx G**

- No. OF POLES
- 02 2 POLES
  - 03 3 POLES
  - ... ..
  - 24 24 POLES

- △ Body Color
- 0 Black (RAL9005)
  - 2 Red (RAL3001/D)
  - 3 Orange(RAL2011/P)
  - 4 Yellow(RAL1018/A)
  - 5 Green(RAL6018/T)
  - 6 Blue (RAL5015/A)
  - 8 Grey(RAL7035/D)
  - 9 White(RAL1102)
  - C Green(RAL6018/U)

RoHS compliant  
(lead<4%)  
In copper Alloy

0000: "@ " Logo (Standard)  
000A: "ANYTEK" Mark  
Any special item by  
customer request.  
please contact sales  
department.



N = Number of poles  
Dim A=Nx5.08  
Dim B=(N-1)x5.08  
Dim C=(N+1)x5.08  
Dim D=(N-1)x5.08+15.2

Poles	Dim A&B	Dim C&D
2P-4P	±0.15	±0.20
5P-8P	±0.20	±0.25
9P-12P	±0.25	±0.30
13P-15P	±0.30	±0.35
16P-18P	±0.35	±0.40
19P-24P	±0.40	±0.45

**ANYTEK**

**CUSTOMER COPY**

ALL RIGHTS RESERVED. REPRODUCTION OR ISSUE TO THRD PARTIES IN ANY FORM WHATEVER IS NOT PERMITTED WITHOUT WRITTEN AUTHORITY FROM THE PROPRIETOR. PROPERTY OF ANYTEK TECHNOLOGY CO., LTD

TITLE		NF 5.08 Series With Flange type	
PART NO.	NFxx50x1xxxxG	DWG NO.	8NF0002
APPROVED	CHECKED	DESIGNED	DRAWN
		Da cheng 2013.11.16	Da cheng 2013.11.16
SHEET: 01/01		UNIT: mm	Tolerance
		SCALE: NONE	X ±0.50
		REV.: C	X.X ±0.30
			X.XX ±0.10
			X° ±1°



Компания «ЭлектроПласт» предлагает заключение долгосрочных отношений при поставках импортных электронных компонентов на взаимовыгодных условиях!

Наши преимущества:

- Оперативные поставки широкого спектра электронных компонентов отечественного и импортного производства напрямую от производителей и с крупнейших мировых складов;
- Поставка более 17-ти миллионов наименований электронных компонентов;
- Поставка сложных, дефицитных, либо снятых с производства позиций;
- Оперативные сроки поставки под заказ (от 5 рабочих дней);
- Экспресс доставка в любую точку России;
- Техническая поддержка проекта, помощь в подборе аналогов, поставка прототипов;
- Система менеджмента качества сертифицирована по Международному стандарту ISO 9001;
- Лицензия ФСБ на осуществление работ с использованием сведений, составляющих государственную тайну;
- Поставка специализированных компонентов (Xilinx, Altera, Analog Devices, Intersil, Interpoint, Microsemi, Aeroflex, Peregrine, Syfer, Eurofarad, Texas Instrument, Miteq, Cobham, E2V, MA-COM, Hittite, Mini-Circuits, General Dynamics и др.);

Помимо этого, одним из направлений компании «ЭлектроПласт» является направление «Источники питания». Мы предлагаем Вам помощь Конструкторского отдела:

- Подбор оптимального решения, техническое обоснование при выборе компонента;
- Подбор аналогов;
- Консультации по применению компонента;
- Поставка образцов и прототипов;
- Техническая поддержка проекта;
- Защита от снятия компонента с производства.



#### Как с нами связаться

**Телефон:** 8 (812) 309 58 32 (многоканальный)

**Факс:** 8 (812) 320-02-42

**Электронная почта:** [org@eplast1.ru](mailto:org@eplast1.ru)

**Адрес:** 198099, г. Санкт-Петербург, ул. Калинина, дом 2, корпус 4, литера А.