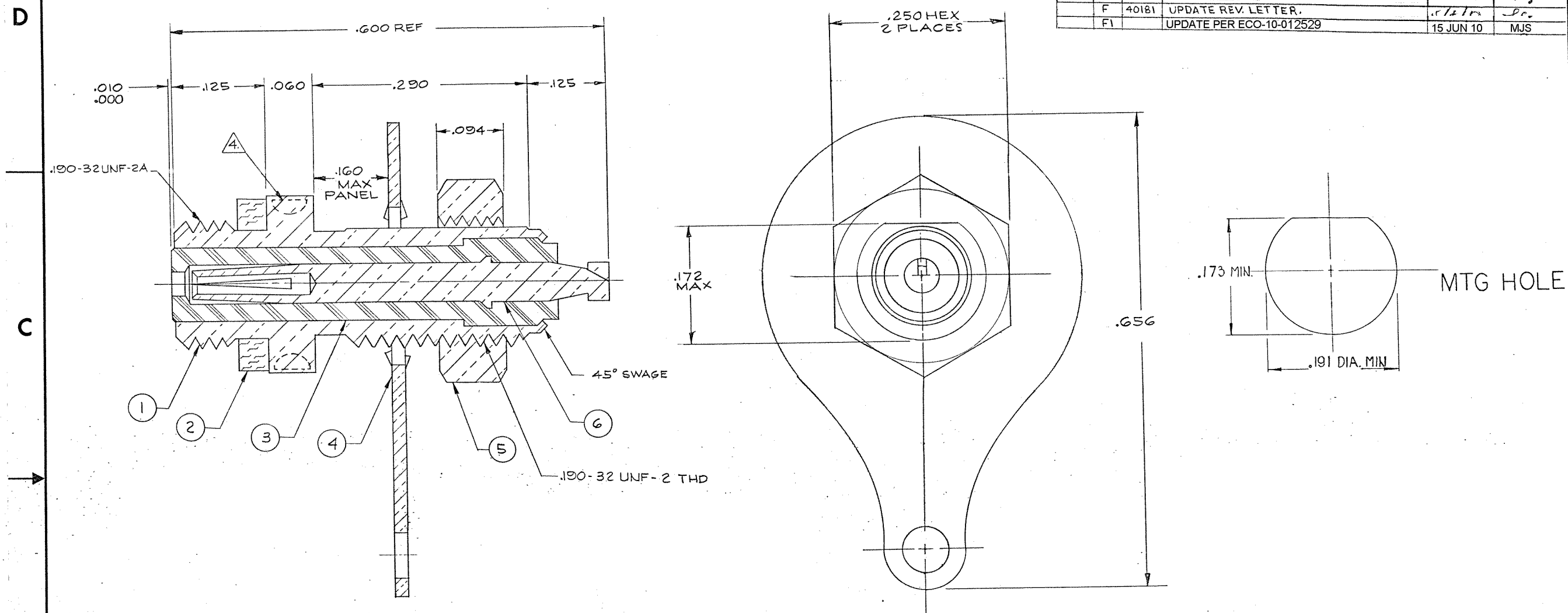


REVISIONS					
ZONE	LTR	ECO	DESCRIPTION	DATE	APPROVED
	C	22863	REDRAWN, UP-DATED & CORRECTED <sup>12-677</sup> <sub>9.3</sub>	12/22/77	(U)
	D	28902	ITEM #4 MAT'L. WAS: PHOSPHOR BRONZE QQ-B-750	8/13/89	hif
	E	36837	ITEM 2, WAS 003-0011-0001	3-31-97	dy
	F	40181	UPDATE REV. LETTER.	11/2/97	Sc
	FI		UPDATE PER ECO-10-012529	15 JUN 10	MJS



- NOTES: UNLESS OTHERWISE SPECIFIED
- THIS CONNECTOR MATES WITH ALL 50 SERIES SCREW TYPE PLUGS AS LISTED IN MICRODOT CATALOG.
  - SILVER PLATE .0002 MIN PER QQ-S-365 TYPE II, GRADE A.
  - GOLD PLATE PER MIL-G-45204 TYPE II, GRADEC, CLASS I.
  - .016 DIA. SAFETY WIRE HOLES (3 PLACES)

QTY REQD	CODE IDENT	PART OR IDENTIFYING NO.	NOMENCLATURE OR DESCRIPTION	MATERIAL & SPECIFICATION	ITEM NO.
1		2-1532064-5	SOCKET CONTACT	BERYLLIUM COPPER, QQ-C-530	6
1		1532059-7	HEX NUT	BRASS PER QQ-B-626	5
1		6-1532060-9	SHAKEPROOF LUG	425 BRONZE ALLOY	4
1		2-1532064-6	INSULATOR	TEFLON PER L-P-403	3
1		4-1532060-2	GASKET	SILICONE RUBBER, ZZ-R-765	2
1		7-1532055-5	HOUSING	BRASS PER QQ-B-626	1

PARTS LIST		CONTRACT NO.		MALCO A MICRODOT COMPANY, INC. 220 PASADENA AVE., SO. PASADENA, CALIF. 91030	
UNLESS OTHERWISE SPECIFIED DIMENSIONS ARE IN INCHES TOLERANCES ARE: FRACTIONS    DECIMALS    ANGLES ±                    .XX ±                    ± 2° .XXX ± .010		APPROVALS		DATE	
MATERIAL		DRAWN <i>hif</i>		9.30.77	
NOTED		CHECKED (U)		12/21/77	
		PR. ENG. (U)		12/21/77	
		APPD.			
FINISH		These drawings and specifications are the property of Microdot Inc., are issued in strict confidence and shall not be divulged, be reproduced or copied, or used as the basis for the manufacture or sale of any article without written permission of Microdot Inc.		SIZE	
NOTED				C	
NEXT ASSY		DRAWING NO.		1466301-1	
USED ON		CODE IDENT NO.		98278	
APPLICATION		SCALE 10 / 1		SHEET / OF /	
DO NOT SCALE DRAWING					

D  
C  
B  
A



Компания «ЭлектроПласт» предлагает заключение долгосрочных отношений при поставках импортных электронных компонентов на взаимовыгодных условиях!

Наши преимущества:

- Оперативные поставки широкого спектра электронных компонентов отечественного и импортного производства напрямую от производителей и с крупнейших мировых складов;
- Поставка более 17-ти миллионов наименований электронных компонентов;
- Поставка сложных, дефицитных, либо снятых с производства позиций;
- Оперативные сроки поставки под заказ (от 5 рабочих дней);
- Экспресс доставка в любую точку России;
- Техническая поддержка проекта, помощь в подборе аналогов, поставка прототипов;
- Система менеджмента качества сертифицирована по Международному стандарту ISO 9001;
- Лицензия ФСБ на осуществление работ с использованием сведений, составляющих государственную тайну;
- Поставка специализированных компонентов (Xilinx, Altera, Analog Devices, Intersil, Interpoint, Microsemi, Aeroflex, Peregrine, Syfer, Eurofarad, Texas Instrument, Miteq, Cobham, E2V, MA-COM, Hittite, Mini-Circuits, General Dynamics и др.);

Помимо этого, одним из направлений компании «ЭлектроПласт» является направление «Источники питания». Мы предлагаем Вам помощь Конструкторского отдела:

- Подбор оптимального решения, техническое обоснование при выборе компонента;
- Подбор аналогов;
- Консультации по применению компонента;
- Поставка образцов и прототипов;
- Техническая поддержка проекта;
- Защита от снятия компонента с производства.



#### Как с нами связаться

**Телефон:** 8 (812) 309 58 32 (многоканальный)

**Факс:** 8 (812) 320-02-42

**Электронная почта:** [org@eplast1.ru](mailto:org@eplast1.ru)

**Адрес:** 198099, г. Санкт-Петербург, ул. Калинина, дом 2, корпус 4, литера А.