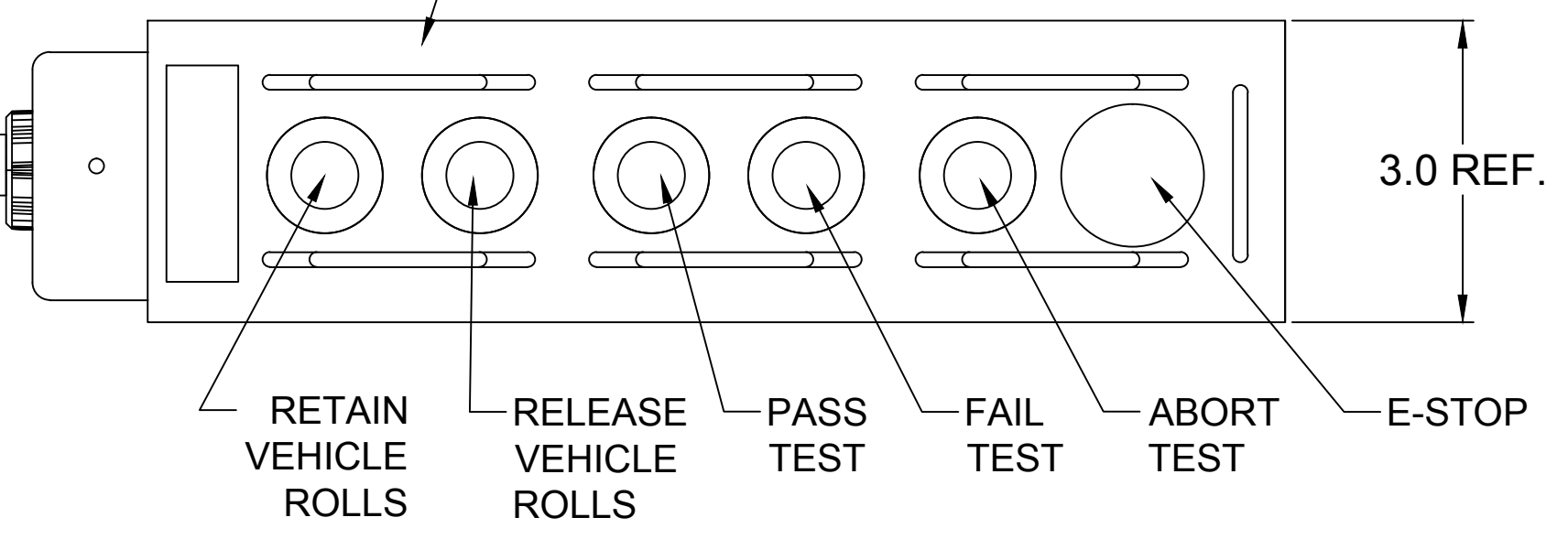


#16-12 STOOV CORD
COLOR: YELLOW

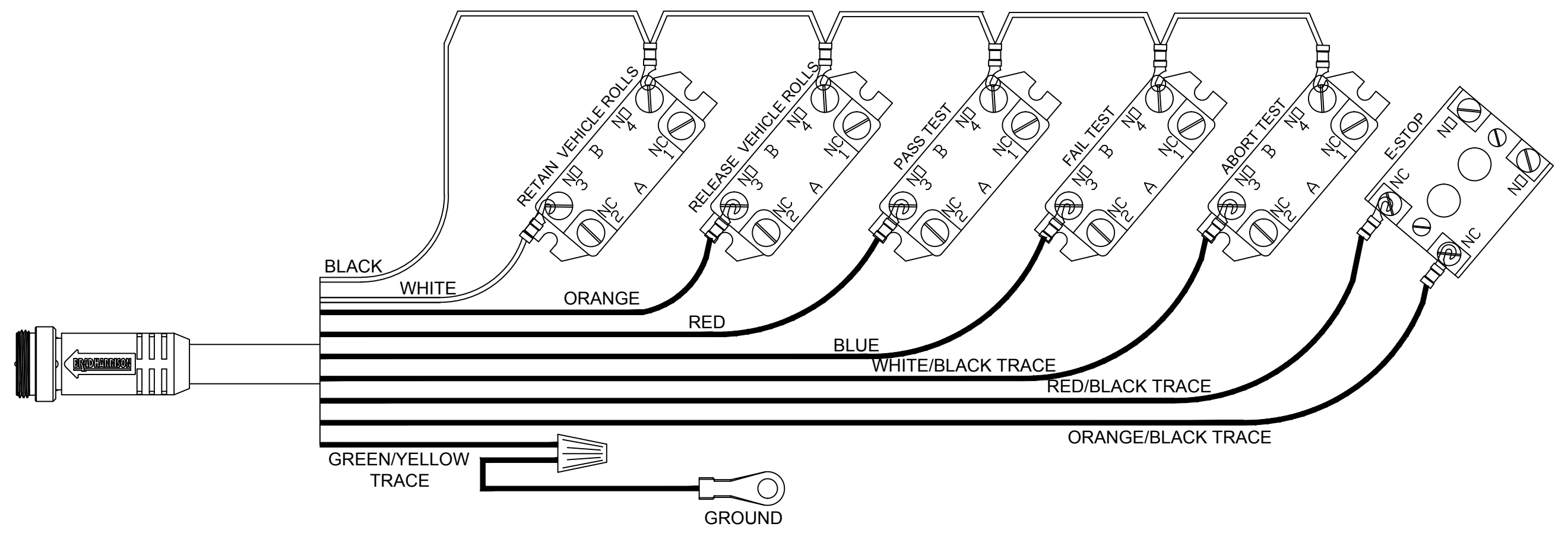
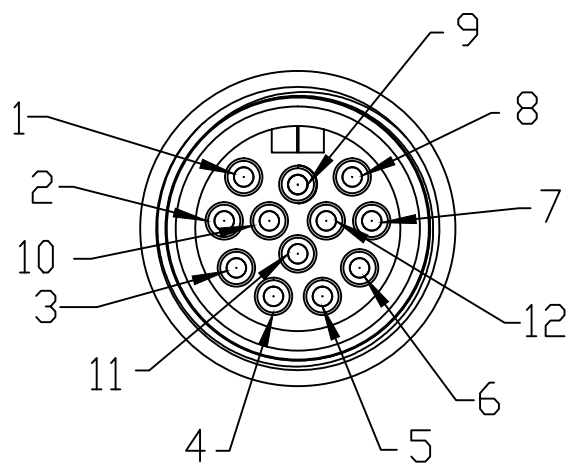
PUSHBUTTON STATION
NEOTEX® PARACRIL OZO RUBBER
COLOR: YELLOW
PART NO: 4024ES

1 1/8-16 UN-2A
EXTERNAL THREADS



- 1 ORANGE (I00500)
- 2 BLUE (I00504)
- 3 WHITE/BLACK TRACE (I00505)
- 4 RED/BLACK TRACE (5081)
- 5 GREEN/BLACK TRACE
- 6 ORANGE/BLACK TRACE (5082)
- 7 BLUE/BLACK TRACE
- 8 BLACK/WHITE TRACE
- 9 GREEN/YELLOW TRACE(GROUND)
- 10 RED (I00503)
- 11 WHITE (I00501)
- 12 BLACK (5501)

MINI-CHANGE
12- POLE MALE PLUG
PART# 302006A01F030



WIRING DIAGRAM

| | | | | | | |
|-------------------------------------------------------------------------------------------------------------------------|--------------------|------------------------------------------------------|-------------------------------------------------------------------------------------------------------------------------------|-----------------------------------------------|--------------|------------------------|
| RELEASE SALES DRAWING EC NO: IPG2014-0578 DRWN: HRUIZ01 2013/09/24 CHKD: HKNEELAN APPR: JFMURPHY 2013/11/04 | QUALITY SYMBOL | GENERAL TOLERANCES (UNLESS SPECIFIED) | DIMENSION STYLE | SCALE | DESIGN UNITS | THIRD ANGLE PROJECTION |
| | ▽=0 ◁=0 | mm INCH | INCH | NTS | INCH | |
| | | 4 PLACES ±--- ±--- | DRAWN BY DATE | TITLE | | |
| | | 3 PLACES ±--- ±.005 | CHECKED BY DATE | 4024ES PENDANT STATION 12 POLE MINI CHANGE | | |
| | | 2 PLACES ±--- ±.010 | APPROVED BY DATE | MOLEX INCORPORATED | | |
| | 1 PLACE ±--- ±.020 | JFMURPHY 2013/11/04 | MATERIAL NO. | DOCUMENT NO. | SHEET NO. | |
| | | ANGULAR ±1/2° | 130126-0348 | SD-130126-064 | 1 OF 1 | |
| | | DRAFT WHERE APPLICABLE MUST REMAIN WITHIN DIMENSIONS | THIS DRAWING CONTAINS INFORMATION THAT IS PROPRIETARY TO MOLEX INCORPORATED AND SHOULD NOT BE USED WITHOUT WRITTEN PERMISSION | | | |



Компания «ЭлектроПласт» предлагает заключение долгосрочных отношений при поставках импортных электронных компонентов на взаимовыгодных условиях!

Наши преимущества:

- Оперативные поставки широкого спектра электронных компонентов отечественного и импортного производства напрямую от производителей и с крупнейших мировых складов;
- Поставка более 17-ти миллионов наименований электронных компонентов;
- Поставка сложных, дефицитных, либо снятых с производства позиций;
- Оперативные сроки поставки под заказ (от 5 рабочих дней);
- Экспресс доставка в любую точку России;
- Техническая поддержка проекта, помощь в подборе аналогов, поставка прототипов;
- Система менеджмента качества сертифицирована по Международному стандарту ISO 9001;
- Лицензия ФСБ на осуществление работ с использованием сведений, составляющих государственную тайну;
- Поставка специализированных компонентов (Xilinx, Altera, Analog Devices, Intersil, Interpoint, Microsemi, Aeroflex, Peregrine, Syfer, Eurofarad, Texas Instrument, Miteq, Cobham, E2V, MA-COM, Hittite, Mini-Circuits, General Dynamics и др.);

Помимо этого, одним из направлений компании «ЭлектроПласт» является направление «Источники питания». Мы предлагаем Вам помощь Конструкторского отдела:

- Подбор оптимального решения, техническое обоснование при выборе компонента;
- Подбор аналогов;
- Консультации по применению компонента;
- Поставка образцов и прототипов;
- Техническая поддержка проекта;
- Защита от снятия компонента с производства.



Как с нами связаться

Телефон: 8 (812) 309 58 32 (многоканальный)

Факс: 8 (812) 320-02-42

Электронная почта: org@eplast1.ru

Адрес: 198099, г. Санкт-Петербург, ул. Калинина, дом 2, корпус 4, литера А.