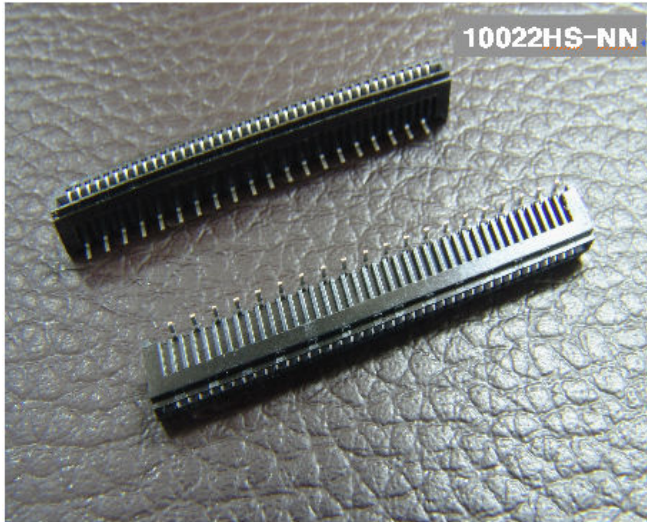


1.00mm

(0.039'') PITCH CONNECTOR



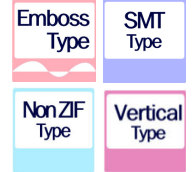
10022HS-NN

Material

| I/NO | DESCRIPTION | MATERIAL |
|------|-------------|-----------------------------|
| 1 | HOUSING | PPS, UL94V-0 |
| 2 | TERMINAL | Phosphor Bronze, Tin-plated |

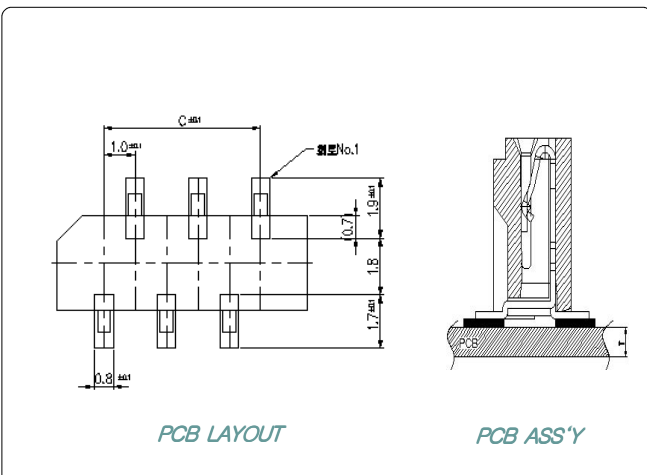
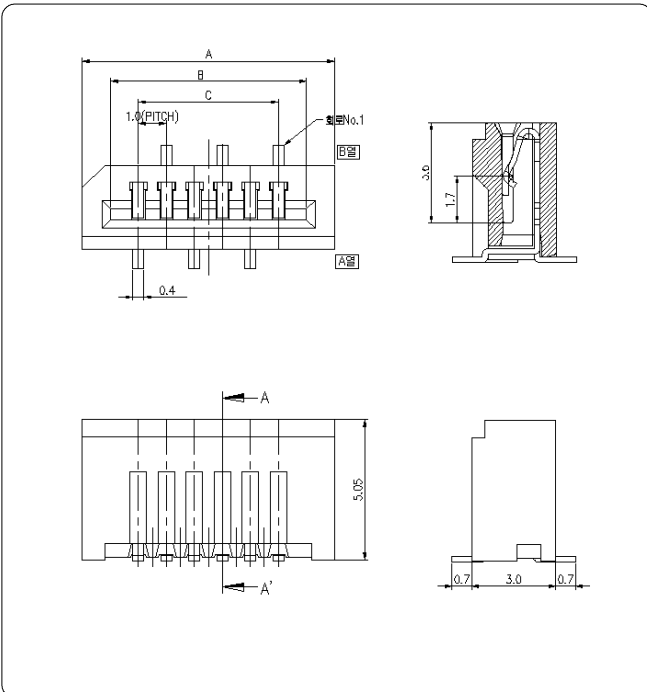
**FPC/FFC
Connectors**

Housing



Available Pin

| PARTS NO. | A | B | C |
|------------|------|------|------|
| 10022HS-04 | 7.0 | 5.0 | 3.0 |
| 10022HS-05 | 8.0 | 6.0 | 4.0 |
| 10022HS-06 | 9.0 | 7.0 | 5.0 |
| 10022HS-07 | 10.0 | 8.0 | 6.0 |
| 10022HS-08 | 11.0 | 9.0 | 7.0 |
| 10022HS-09 | 12.0 | 10.0 | 8.0 |
| 10022HS-10 | 13.0 | 11.0 | 9.0 |
| 10022HS-11 | 14.0 | 12.0 | 10.0 |
| 10022HS-12 | 15.0 | 13.0 | 11.0 |
| 10022HS-13 | 16.0 | 14.0 | 12.0 |
| 10022HS-14 | 17.0 | 15.0 | 13.0 |
| 10022HS-15 | 18.0 | 16.0 | 14.0 |
| 10022HS-16 | 19.0 | 17.0 | 15.0 |
| 10022HS-17 | 20.0 | 18.0 | 16.0 |
| 10022HS-18 | 21.0 | 19.0 | 17.0 |
| 10022HS-19 | 22.0 | 20.0 | 18.0 |
| 10022HS-20 | 23.0 | 21.0 | 19.0 |
| 10022HS-21 | 24.0 | 22.0 | 20.0 |
| 10022HS-22 | 25.0 | 23.0 | 21.0 |
| 10022HS-23 | 26.0 | 24.0 | 22.0 |
| 10022HS-24 | 27.0 | 25.0 | 23.0 |
| 10022HS-25 | 28.0 | 26.0 | 24.0 |
| 10022HS-26 | 29.0 | 27.0 | 25.0 |
| 10022HS-27 | 30.0 | 28.0 | 26.0 |
| 10022HS-28 | 31.0 | 29.0 | 27.0 |
| 10022HS-29 | 32.0 | 30.0 | 28.0 |
| 10022HS-30 | 33.0 | 31.0 | 29.0 |
| 10022HS-35 | 38.0 | 36.0 | 34.0 |



Specification

| ITEM | SPEC |
|------------------------|---------------|
| Voltage Rating | AC/DC 50V |
| Current Rating | AC/DC 0.5A |
| Operating Temperature | -25°C ~ +85°C |
| Contact Resistance | 30mΩ MAX |
| Withstanding Voltage | AC500V/1min |
| Insulation Resistance | 100MΩ MIN |
| Applicable Wire | - |
| Applicable P.C.B | 0.8 ~ 1.6mm |
| Applicable FPC/FFC | 0.30±0.03mm |
| Solder Height | 0.15mm |
| Crimp Tensile Strength | - |
| UL FILE NO | - |



Компания «ЭлектроПласт» предлагает заключение долгосрочных отношений при поставках импортных электронных компонентов на взаимовыгодных условиях!

Наши преимущества:

- Оперативные поставки широкого спектра электронных компонентов отечественного и импортного производства напрямую от производителей и с крупнейших мировых складов;
- Поставка более 17-ти миллионов наименований электронных компонентов;
- Поставка сложных, дефицитных, либо снятых с производства позиций;
- Оперативные сроки поставки под заказ (от 5 рабочих дней);
- Экспресс доставка в любую точку России;
- Техническая поддержка проекта, помощь в подборе аналогов, поставка прототипов;
- Система менеджмента качества сертифицирована по Международному стандарту ISO 9001;
- Лицензия ФСБ на осуществление работ с использованием сведений, составляющих государственную тайну;
- Поставка специализированных компонентов (Xilinx, Altera, Analog Devices, Intersil, Interpoint, Microsemi, Aeroflex, Peregrine, Syfer, Eurofarad, Texas Instrument, Miteq, Cobham, E2V, MA-COM, Hittite, Mini-Circuits, General Dynamics и др.);

Помимо этого, одним из направлений компании «ЭлектроПласт» является направление «Источники питания». Мы предлагаем Вам помощь Конструкторского отдела:

- Подбор оптимального решения, техническое обоснование при выборе компонента;
- Подбор аналогов;
- Консультации по применению компонента;
- Поставка образцов и прототипов;
- Техническая поддержка проекта;
- Защита от снятия компонента с производства.



Как с нами связаться

Телефон: 8 (812) 309 58 32 (многоканальный)

Факс: 8 (812) 320-02-42

Электронная почта: org@eplast1.ru

Адрес: 198099, г. Санкт-Петербург, ул. Калинина, дом 2, корпус 4, литера А.