

6

5

4

3

2

1

E

E

D

D

C

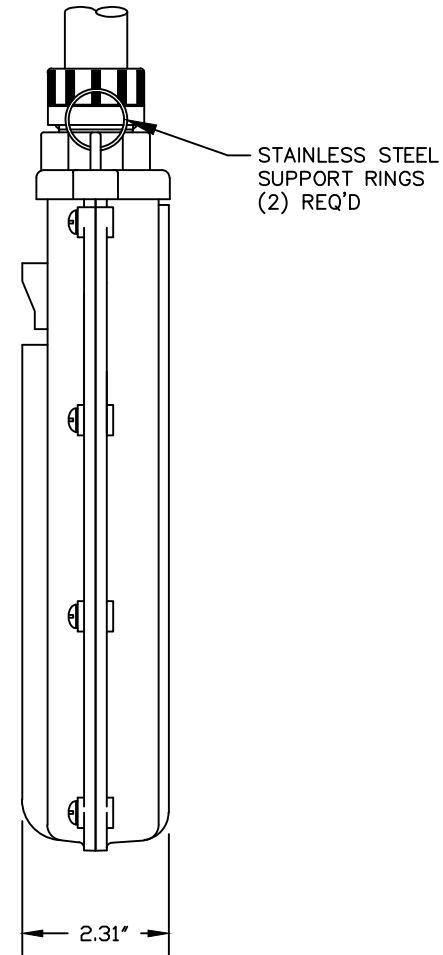
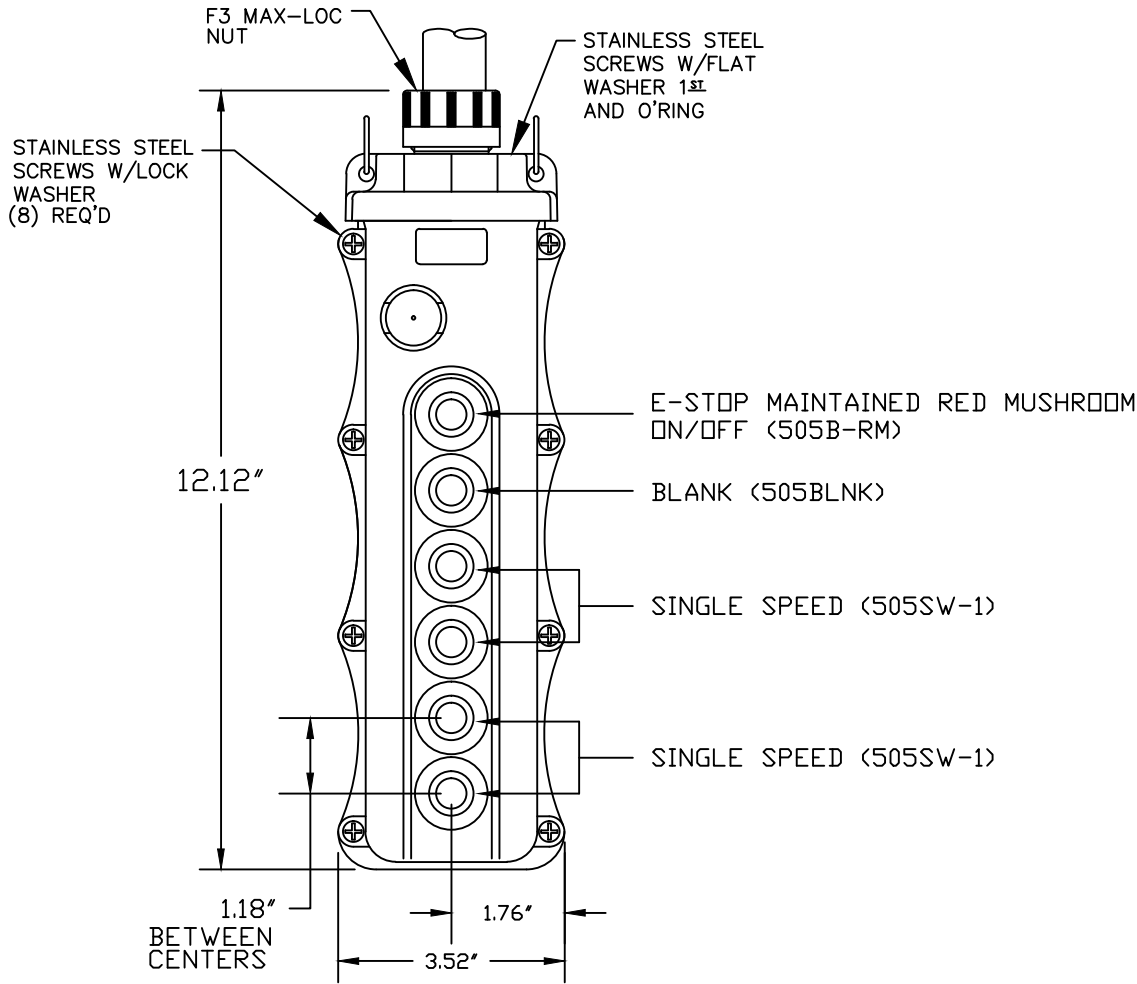
C

B

B

A

A



- NOTES:
 1. INSTALLATION INSTRUCTIONS, BUTTON ID. LABELS. ARE PACK WITH THE PART.
 2. ALL BUTTONS ARE HIGH AMBIENT, CHEMICALLY RESISTANT MATERIAL - COLOR BLACK

| | | | | | | | | | | |
|--|---------------------------|--------------------------------|---|------------|-------------------------|------------|--|-------------------|------------------------|--|
| RELEASE DRAWING EC NO: IPG2013-0103 DRWN: HKNEELAN 2012/07/23 CHKD: HKNEELAN APPR: DTITUS 2012/08/03 | DESCRIPTION 2012/08/03 | QUALITY SYMBOLS | GENERAL TOLERANCES (UNLESS SPECIFIED) | | DIMENSION STYLE INCH | | SCALE NTS | DESIGN UNITS INCH | THIRD ANGLE PROJECTION | |
| | | $\nabla = 0$ $\nabla C = 0$ | mm | INCH | DRAWN BY | DATE | TITLE | | | |
| | | 4 PLACES | ±--- | ±--- | HKNEELAN | 2012/07/23 | 6 POS PENDANT W/(1)505B-RM E-STOP (4) 505SW-1 SWITCHES | | | |
| | | 3 PLACES | ±--- | ±--- | CHECKED BY | DATE | | | | |
| 2 PLACES | ±0.05 | ±--- | HKNEELAN | 2011/07/23 | MOLEX INCORPORATED | | | | | |
| 1 PLACE | ±0.10 | ±--- | APPROVED BY | DATE | | | | | | |
| ANGULAR ±.5° | | | DRAFT WHERE APPLICABLE MUST REMAIN WITHIN DIMENSIONS | | MATERIAL NO. 1301260339 | | DOCUMENT NO. SD-130126-057 | | SHEET NO. 1 OF 1 | |
| SIZE A | | | THIS DRAWING CONTAINS INFORMATION THAT IS PROPRIETARY TO MOLEX INCORPORATED AND SHOULD NOT BE USED WITHOUT WRITTEN PERMISSION | | | | | | | |

6

5

4

3

2

1



Компания «ЭлектроПласт» предлагает заключение долгосрочных отношений при поставках импортных электронных компонентов на взаимовыгодных условиях!

Наши преимущества:

- Оперативные поставки широкого спектра электронных компонентов отечественного и импортного производства напрямую от производителей и с крупнейших мировых складов;
- Поставка более 17-ти миллионов наименований электронных компонентов;
- Поставка сложных, дефицитных, либо снятых с производства позиций;
- Оперативные сроки поставки под заказ (от 5 рабочих дней);
- Экспресс доставка в любую точку России;
- Техническая поддержка проекта, помощь в подборе аналогов, поставка прототипов;
- Система менеджмента качества сертифицирована по Международному стандарту ISO 9001;
- Лицензия ФСБ на осуществление работ с использованием сведений, составляющих государственную тайну;
- Поставка специализированных компонентов (Xilinx, Altera, Analog Devices, Intersil, Interpoint, Microsemi, Aeroflex, Peregrine, Syfer, Eurofarad, Texas Instrument, Miteq, Cobham, E2V, MA-COM, Hittite, Mini-Circuits, General Dynamics и др.);

Помимо этого, одним из направлений компании «ЭлектроПласт» является направление «Источники питания». Мы предлагаем Вам помощь Конструкторского отдела:

- Подбор оптимального решения, техническое обоснование при выборе компонента;
- Подбор аналогов;
- Консультации по применению компонента;
- Поставка образцов и прототипов;
- Техническая поддержка проекта;
- Защита от снятия компонента с производства.



Как с нами связаться

Телефон: 8 (812) 309 58 32 (многоканальный)

Факс: 8 (812) 320-02-42

Электронная почта: org@eplast1.ru

Адрес: 198099, г. Санкт-Петербург, ул. Калинина, дом 2, корпус 4, литера А.