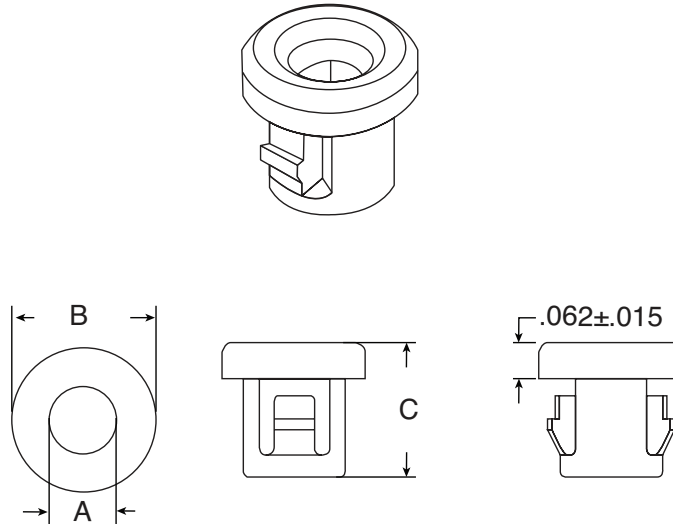


DIMENSIONS: in.



Bushings provide economical protection for wire, cable, tubing, and hose from sharp, uneven drilled or punched holes in sheet metal.

The tough, resilient heat stabilized nylon bushings are easily and positively snapped into position without tools.

The bushings are the economical solution to insulate wire, cables, etc. from raw edges in compact designs where internal clearances are critical. Miniature bushings accommodate panels up to 1/16" thickness and require only 1/8" clearance.

- Material Heat Stabilized Nylon UL 94V2
- Temperature Index 105°C
- Stocked In Standard Black

Part Number	Description	Inside Dia. A	Head Dia. B	Thickness C	Hole Dia.	Max. Panel Thickness
561-MP1010	MP 1010	0.125 (±0.015)	0.250 (±0.015)	0.234 (±0.015)	0.187	0.062
561-MP1015	MP 1015	0.250 (±0.015)	0.375 (±0.015)	0.234 (±0.015)	0.312	0.062
561-MP1030	MP 1030	0.375 (±0.015)	0.562 (±0.015)	0.250 (±0.015)	0.500	0.062
561-MP1050	MP 1050	0.500 (±0.015)	0.703 (±0.015)	0.250 (±0.015)	0.625	0.062
561-MP1060	MP 1060	0.625 (±0.015)	0.828 (±0.015)	0.250 (±0.015)	0.750	0.062
561-MP1080	MP 1080	0.750 (0.015)	0.937 (±0.015)	0.250 (±0.015)	0.875	0.062
RoHS Compliant						



Компания «ЭлектроПласт» предлагает заключение долгосрочных отношений при поставках импортных электронных компонентов на взаимовыгодных условиях!

Наши преимущества:

- Оперативные поставки широкого спектра электронных компонентов отечественного и импортного производства напрямую от производителей и с крупнейших мировых складов;
- Поставка более 17-ти миллионов наименований электронных компонентов;
- Поставка сложных, дефицитных, либо снятых с производства позиций;
- Оперативные сроки поставки под заказ (от 5 рабочих дней);
- Экспресс доставка в любую точку России;
- Техническая поддержка проекта, помощь в подборе аналогов, поставка прототипов;
- Система менеджмента качества сертифицирована по Международному стандарту ISO 9001;
- Лицензия ФСБ на осуществление работ с использованием сведений, составляющих государственную тайну;
- Поставка специализированных компонентов (Xilinx, Altera, Analog Devices, Intersil, Interpoint, Microsemi, Aeroflex, Peregrine, Syfer, Eurofarad, Texas Instrument, Miteq, Cobham, E2V, MA-COM, Hittite, Mini-Circuits, General Dynamics и др.);

Помимо этого, одним из направлений компании «ЭлектроПласт» является направление «Источники питания». Мы предлагаем Вам помощь Конструкторского отдела:

- Подбор оптимального решения, техническое обоснование при выборе компонента;
- Подбор аналогов;
- Консультации по применению компонента;
- Поставка образцов и прототипов;
- Техническая поддержка проекта;
- Защита от снятия компонента с производства.



Как с нами связаться

Телефон: 8 (812) 309 58 32 (многоканальный)

Факс: 8 (812) 320-02-42

Электронная почта: org@eplast1.ru

Адрес: 198099, г. Санкт-Петербург, ул. Калинина, дом 2, корпус 4, литера А.