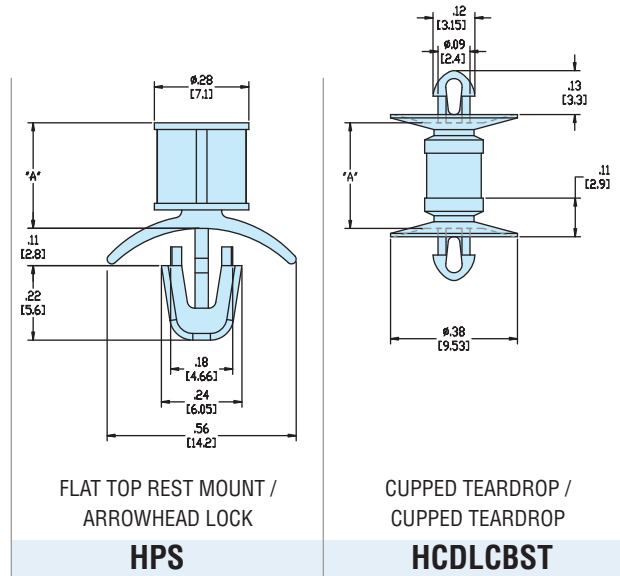




Heyco® Nylon PCB Supports - Imperial Spacing



PCB	Maximum Thickness		Mounting Hole Diameter		Maximum Thickness		Mounting Hole Diameter	
	in.	mm.	in.	mm.	in.	mm.	in.	mm.
	flat top rest mount							
Chassis	.078	2,0	.187	4,8	.062	1,6	.098	2,5

A		PART NO. Natural	DESCRIPTION	PART NO. Natural*	DESCRIPTION
in.	mm.				
.187	4,8	10233	HPS-03	10836	HCDLCBST-03
.250	6,4	10234	HPS-04	10837	HCDLCBST-04
.312	7,9	10235	HPS-05	10838	HCDLCBST-05
.375	9,5	10236	HPS-06	10839	HCDLCBST-06
.437	11,1	10237	HPS-07	10840	HCDLCBST-07
.500	12,7	10238	HPS-08	10841	HCDLCBST-08
.562	14,3			10842	HCDLCBST-09
.625	15,9	10239	HPS-10	10843	HCDLCBST-10
.750	19,1	10240	HPS-12		
.875	22,2	10241	HPS-14		

Standard color natural. For special order parts in UL 94V-0 natural material, add the suffix "F" to Part No.

*Consult Heyco for HCDLCBST in V-0 material.

Material: Nylon 6/6
 Flammability Rating: 94V-2
 Temperature Range: .4°F (-18°C) to 185°F (85°C)

Quick
Specs



Компания «ЭлектроПласт» предлагает заключение долгосрочных отношений при поставках импортных электронных компонентов на взаимовыгодных условиях!

Наши преимущества:

- Оперативные поставки широкого спектра электронных компонентов отечественного и импортного производства напрямую от производителей и с крупнейших мировых складов;
- Поставка более 17-ти миллионов наименований электронных компонентов;
- Поставка сложных, дефицитных, либо снятых с производства позиций;
- Оперативные сроки поставки под заказ (от 5 рабочих дней);
- Экспресс доставка в любую точку России;
- Техническая поддержка проекта, помощь в подборе аналогов, поставка прототипов;
- Система менеджмента качества сертифицирована по Международному стандарту ISO 9001;
- Лицензия ФСБ на осуществление работ с использованием сведений, составляющих государственную тайну;
- Поставка специализированных компонентов (Xilinx, Altera, Analog Devices, Intersil, Interpoint, Microsemi, Aeroflex, Peregrine, Syfer, Eurofarad, Texas Instrument, Miteq, Cobham, E2V, MA-COM, Hittite, Mini-Circuits, General Dynamics и др.);

Помимо этого, одним из направлений компании «ЭлектроПласт» является направление «Источники питания». Мы предлагаем Вам помощь Конструкторского отдела:

- Подбор оптимального решения, техническое обоснование при выборе компонента;
- Подбор аналогов;
- Консультации по применению компонента;
- Поставка образцов и прототипов;
- Техническая поддержка проекта;
- Защита от снятия компонента с производства.



Как с нами связаться

Телефон: 8 (812) 309 58 32 (многоканальный)

Факс: 8 (812) 320-02-42

Электронная почта: org@eplast1.ru

Адрес: 198099, г. Санкт-Петербург, ул. Калинина, дом 2, корпус 4, литера А.