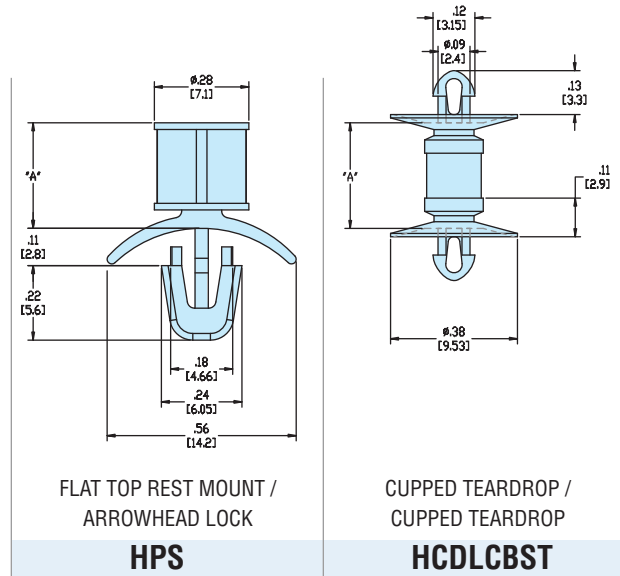




# Heyco® Nylon PCB Supports - Imperial Spacing



PCB	Maximum Thickness		Mounting Hole Diameter		Maximum Thickness		Mounting Hole Diameter	
	in.	mm.	in.	mm.	in.	mm.	in.	mm.
	flat top rest mount							
Chassis	.078	2,0	.187	4,8	.062	1,6	.098	2,5

A		PART NO. Natural	DESCRIPTION	PART NO. Natural*	DESCRIPTION
in.	mm.				
.187	4,8	<b>10233</b>	HPS-03	<b>10836</b>	HCDLCBST-03
.250	6,4	<b>10234</b>	HPS-04	<b>10837</b>	HCDLCBST-04
.312	7,9	<b>10235</b>	HPS-05	<b>10838</b>	HCDLCBST-05
.375	9,5	<b>10236</b>	HPS-06	<b>10839</b>	HCDLCBST-06
.437	11,1	<b>10237</b>	HPS-07	<b>10840</b>	HCDLCBST-07
.500	12,7	<b>10238</b>	HPS-08	<b>10841</b>	HCDLCBST-08
.562	14,3			<b>10842</b>	HCDLCBST-09
.625	15,9	<b>10239</b>	HPS-10	<b>10843</b>	HCDLCBST-10
.750	19,1	<b>10240</b>	HPS-12		
.875	22,2	<b>10241</b>	HPS-14		

Standard color natural. For special order parts in UL 94V-0 natural material, add the suffix "F" to Part No.

\*Consult Heyco for HCDLCBST in V-0 material.

Material: Nylon 6/6  
 Flammability Rating: 94V-2  
 Temperature Range: .4°F (-18°C) to 185°F (85°C)

*Quick Specs*



Компания «ЭлектроПласт» предлагает заключение долгосрочных отношений при поставках импортных электронных компонентов на взаимовыгодных условиях!

Наши преимущества:

- Оперативные поставки широкого спектра электронных компонентов отечественного и импортного производства напрямую от производителей и с крупнейших мировых складов;
- Поставка более 17-ти миллионов наименований электронных компонентов;
- Поставка сложных, дефицитных, либо снятых с производства позиций;
- Оперативные сроки поставки под заказ (от 5 рабочих дней);
- Экспресс доставка в любую точку России;
- Техническая поддержка проекта, помощь в подборе аналогов, поставка прототипов;
- Система менеджмента качества сертифицирована по Международному стандарту ISO 9001;
- Лицензия ФСБ на осуществление работ с использованием сведений, составляющих государственную тайну;
- Поставка специализированных компонентов (Xilinx, Altera, Analog Devices, Intersil, Interpoint, Microsemi, Aeroflex, Peregrine, Syfer, Eurofarad, Texas Instrument, Miteq, Cobham, E2V, MA-COM, Hittite, Mini-Circuits, General Dynamics и др.);

Помимо этого, одним из направлений компании «ЭлектроПласт» является направление «Источники питания». Мы предлагаем Вам помощь Конструкторского отдела:

- Подбор оптимального решения, техническое обоснование при выборе компонента;
- Подбор аналогов;
- Консультации по применению компонента;
- Поставка образцов и прототипов;
- Техническая поддержка проекта;
- Защита от снятия компонента с производства.



#### Как с нами связаться

**Телефон:** 8 (812) 309 58 32 (многоканальный)

**Факс:** 8 (812) 320-02-42

**Электронная почта:** [org@eplast1.ru](mailto:org@eplast1.ru)

**Адрес:** 198099, г. Санкт-Петербург, ул. Калинина, дом 2, корпус 4, литера А.