

4

3

2

1

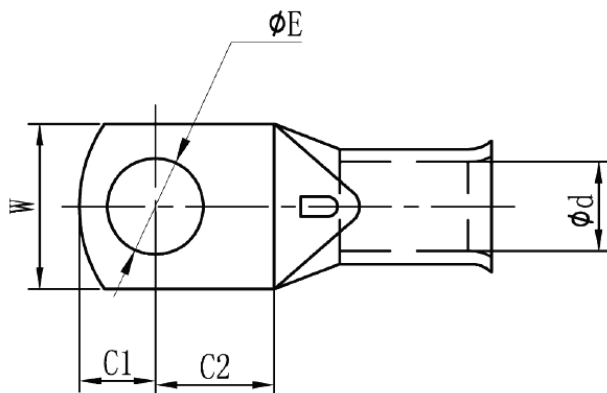
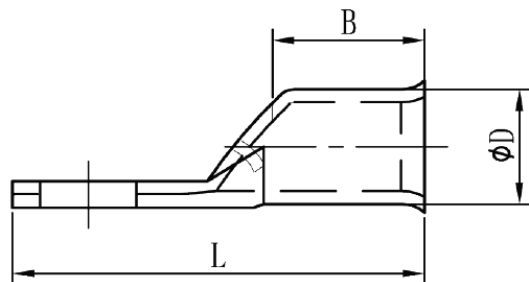
THIS DRAWING IS UNPUBLISHED.

RELEASED FOR PUBLICATION

ALL RIGHTS RESERVED.


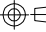
© COPYRIGHT - 2178699

LOC		DIST		REVISIONS				
P	LTR	DESCRIPTION			DATE	DWN	APVD	
E	G	A	INITIAL RELEASE			14AUG2013	PK	PC



'A' HOLE DIA	ϕE ± 0.2	ϕD $\begin{matrix} +0.3 \\ 0 \end{matrix}$	ϕd ± 0.4	W ± 0.8	C1 ± 0.8	C2 ± 0.8	B ± 0.8	L ± 0.8
M8	8.4	19.0	15.0	27.8	16.5	16.5	27.0	73.0
M10	10.5	19.0	15.0	27.8	16.5	16.5	27.0	73.0
M12	13.0	19.0	15.0	27.8	16.5	16.5	27.0	73.0
M14	15.0	19.0	15.0	27.8	16.5	16.5	27.0	73.0
M16	17.0	19.0	15.0	27.8	16.5	16.5	27.0	73.0
M20	21.0	19.0	15.0	27.8	14.3	18.8	27.0	73.0

$\phi 21.0 \pm 0.2$	AMP_METRIC_120.0_M20	2178699-6
$\phi 17.0 \pm 0.2$	AMP_METRIC_120.0_M16	2178699-5
$\phi 15.0 \pm 0.2$	AMP_METRIC_120.0_M14	2178699-4
$\phi 13.0 \pm 0.2$	AMP_METRIC_120.0_M12	2178699-3
$\phi 10.5 \pm 0.2$	AMP_METRIC_120.0_M10	2178699-2
$\phi 8.4 \pm 0.2$	AMP_METRIC_120.0_M8	2178699-1
'A' STUD HOLE DIM	DESCRIPTION	PART NO.

THIS DRAWING IS A CONTROLLED DOCUMENT.		DWN 02MAY2013 PRAKASH KANNIAH		 TE Connectivity	
		CHK 02MAY2013 PAUL CROFT			
DIMENSIONS: INCHES		TOLERANCES UNLESS OTHERWISE SPECIFIED:		APVD 02MAY2013 STEPHEN HEADER	
		0 PLC ± - 1 PLC ± 1 2 PLC ± .02 3 PLC ± .005 4 PLC ± - ANGLES ± - FINISH		NAME	
MATERIAL		WEIGHT		SIZE A2	
		CUSTOMER DRAWING		CAGE CODE 00779	
		SCALE 4:1		DRAWING NO C=2178699	
		SHEET 1 of 1		RESTRICTED TO REV A	



Компания «ЭлектроПласт» предлагает заключение долгосрочных отношений при поставках импортных электронных компонентов на взаимовыгодных условиях!

Наши преимущества:

- Оперативные поставки широкого спектра электронных компонентов отечественного и импортного производства напрямую от производителей и с крупнейших мировых складов;
- Поставка более 17-ти миллионов наименований электронных компонентов;
- Поставка сложных, дефицитных, либо снятых с производства позиций;
- Оперативные сроки поставки под заказ (от 5 рабочих дней);
- Экспресс доставка в любую точку России;
- Техническая поддержка проекта, помощь в подборе аналогов, поставка прототипов;
- Система менеджмента качества сертифицирована по Международному стандарту ISO 9001;
- Лицензия ФСБ на осуществление работ с использованием сведений, составляющих государственную тайну;
- Поставка специализированных компонентов (Xilinx, Altera, Analog Devices, Intersil, Interpoint, Microsemi, Aeroflex, Peregrine, Syfer, Eurofarad, Texas Instrument, Miteq, Cobham, E2V, MA-COM, Hittite, Mini-Circuits, General Dynamics и др.);

Помимо этого, одним из направлений компании «ЭлектроПласт» является направление «Источники питания». Мы предлагаем Вам помощь Конструкторского отдела:

- Подбор оптимального решения, техническое обоснование при выборе компонента;
- Подбор аналогов;
- Консультации по применению компонента;
- Поставка образцов и прототипов;
- Техническая поддержка проекта;
- Защита от снятия компонента с производства.



Как с нами связаться

Телефон: 8 (812) 309 58 32 (многоканальный)

Факс: 8 (812) 320-02-42

Электронная почта: org@eplast1.ru

Адрес: 198099, г. Санкт-Петербург, ул. Калинина, дом 2, корпус 4, литера А.