

| SIGN | DATE     | DESCRIPTION                        | APPROVER |
|------|----------|------------------------------------|----------|
| △    | 11/29'10 | Structure changed                  | Runner   |
| △    | 08/22'13 | Add is cULus // update the drawing | Da cheng |

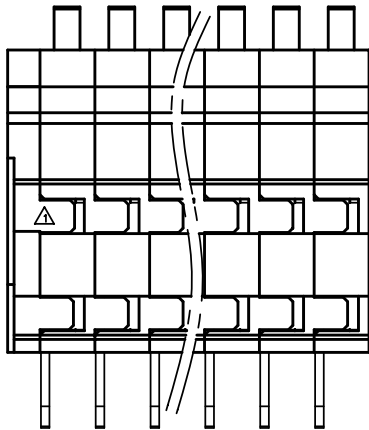
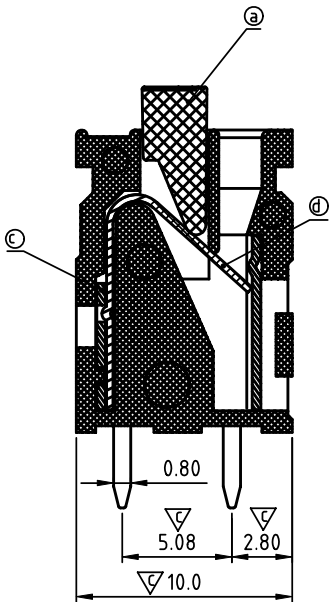
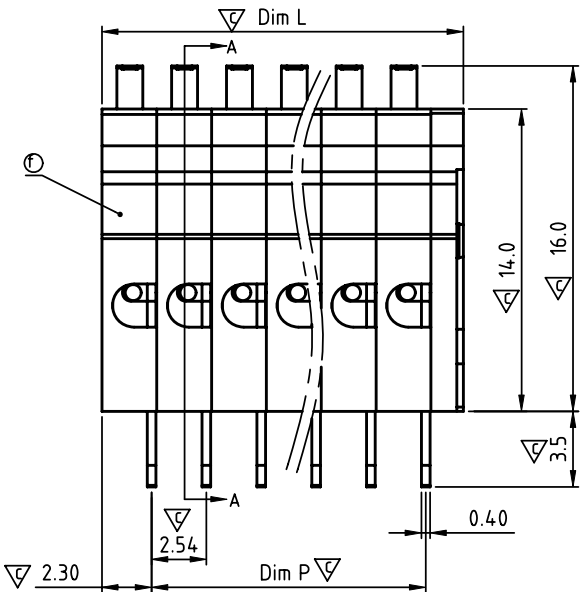
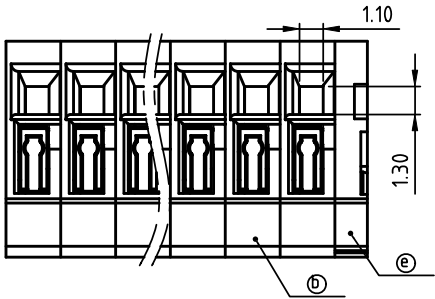
**THIS IS CAD DRAWING, DO NOT REVISE MANUALLY!!!**

**Material:**

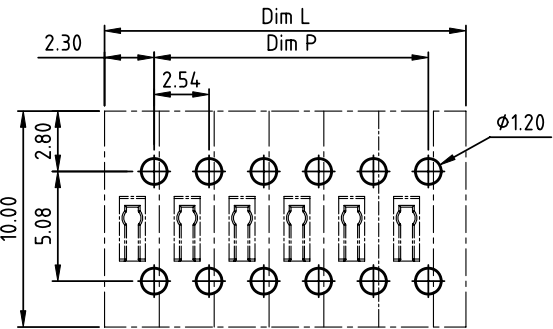
- Item a :Lever:Thermoplastic (UL94 V-0)
- Item b :Terminal Normal housing: Thermoplastic (UL94 V-0)
- Item c :Solder pin : Brass Tin plated
- Item d :Spring clamp: Stainless steel
- Item e :Terminal cover: Thermoplastic (UL94V-0)
- Item f :Terminal side housing: Thermoplastic (UL94 V-0)

**Electrical cULus**

- Voltage rating: 150V
- Current rating: 3A
- Wire range:
- Solid wire(AWG): 20-28
- Stranded wire(AWG): 20-28
- Wire strip length: 9-10mm
- Withstanding Voltage: 1.3KV
- Operating temperature: -40°C to +115°C
- Soldering temperature: 260°C±5°C/5 Sec
- △ ● Safety Approval: us
- △ ● Critical dimension: ▽



SECTION A-A



△ P.C.B LAYOUT  
Top view

N = Number of poles  
 Dim L = N x 2.54 + 1.5  
 Dim P = (N - 1) x 2.54

|        | Dim A | Dim B |
|--------|-------|-------|
| 2-6p   | ±0.20 | ±0.20 |
| 6-12p  | ±0.25 | ±0.25 |
| 12-24p | ±0.30 | ±0.30 |

**NA xx 50 x 0 xxxx G**

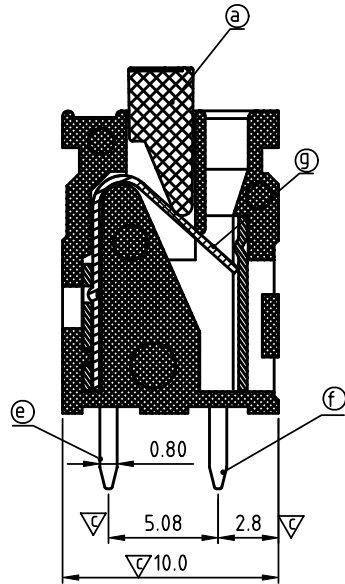
RoHs compliant (lead-4%) In copper Alloy △

|              |                     |  |
|--------------|---------------------|--|
| No. OF POLES | △ COLOR             | 0000: "@ " Logo (Standard)   |
| 02 2 poles   | 0 Black (RAL9005)   | 000A: "ANYTEK" Mark  |
| 03 3 poles   | 2 Red (RAL3001/D)   |  |
| ...          | 3 Orange(RAL2011/P) |  |
| ...          | 4 Yellow(RAL1018/A) | Any special item by customer request. please contact sales department. |
| 24 24 poles  | 5 Green(RAL6018/T)  |  |
|              | 6 Blue (RAL5015/A)  |  |
|              | 8 Grey(RAL7004/P)   |  |
|              | 9 White(RAL1102)    |  |
|              | C Multiple colors   |  |

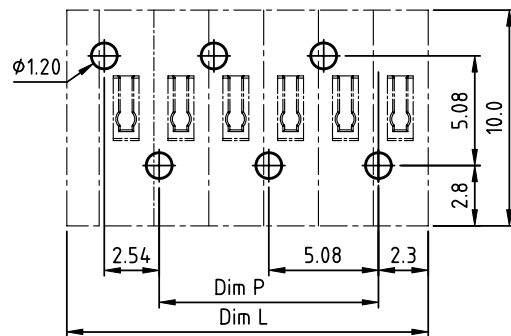
|   |  |   |                        |                      |         |            |           |
|---|--|---|------------------------|----------------------|---------|------------|-----------|
| <b>ANYTEK</b>   |  |   |                        | <b>CUSTOMER COPY</b> |         |            |           |
| ALL RIGHTS RESERVED. REPRODUCTION OR ISSUE TO THIRD PARTIES IN ANY FORM WHATSOEVER IS NOT PERMITTED WITHOUT WRITTEN AUTHORITY FROM THE PROPRIETOR. PROPERTY OF ANYTEK TECHNOLOGY CO., LTD |  |   |                        |                      |         |            |           |
| TITLE   |  | NA 2.54mm series Double tail A type Vertical (90D wire inlet) |                        |                      |         |            |           |
| PART NO.  |  | NAxx50x0xxxxG   |                        |                      | DWG NO. |            | 8NA0101   |
| APPROVED  |  | DESIGNED  | DRAWN                  | CUST NO.             |         | Tolerance  |           |
|   |  | Da cheng<br>2013.08.22  | Da cheng<br>2013.08.22 |                      |         | X. ±0.50   | X.X ±0.30 |
|   |  |   |                        | SHEET: 01/01         |         | X.XX ±0.10 | X° ±1°    |
|   |  |   |                        | UNIT: mm             |         |            |           |
|   |  |   |                        | SCALE: 4/1           |         |            |           |
|   |  |   |                        | REV.: D              |         |            |           |

N = Number of poles  
 Dim L = N x 2.54 + 1.5  
 Dim P = (N - 1) x 2.54

|        | Dim L | Dim P |
|--------|-------|-------|
| 2-6p   | ±0.20 | ±0.20 |
| 6-12p  | ±0.25 | ±0.25 |
| 12-24p | ±0.30 | ±0.30 |

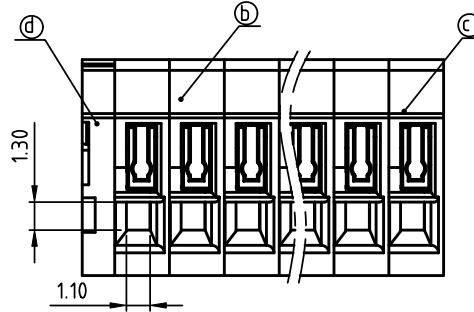
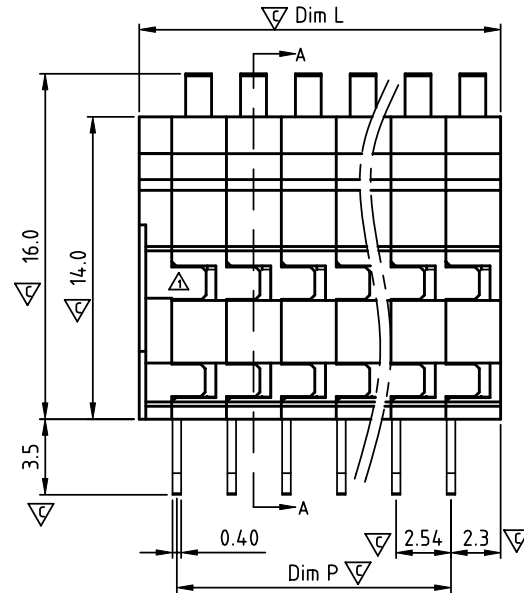
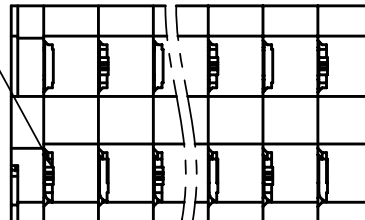


SECTION A-A



P.C.B LAYOUT  
Top view

△ Left contacts pin omit  
Right side with cover



| SIGN | DATE     | DESCRIPTION                        | APPROVER |
|------|----------|------------------------------------|----------|
| △    | 11/29'10 | Structure changed                  | Runner   |
| △    | 04/06'11 | Add is spec.                       | Chen Bo  |
| △    | 08/22'13 | Add is cULus // update the drawing | Da cheng |

**THIS IS CAD DRAWING, DO NOT REVISE MANUALLY!!!**

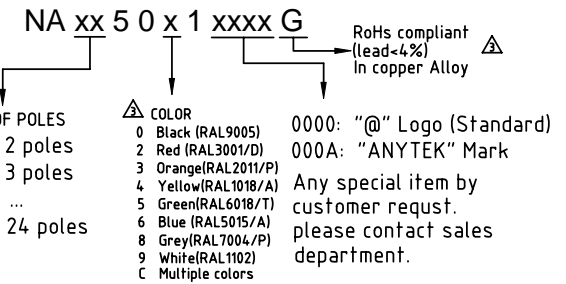
Material:

- Item a : Terminal lever: Thermoplastic (UL94 V-0)
- Item b : Terminal Normal housing: Thermoplastic (UL94 V-0)
- Item c : Terminal side body Thermoplastic (UL94 V-0)
- Item d : Terminal cover: Thermoplastic (UL94 V-0)
- Item e : Left contacts pin omit Right side: Brass Tin plated
- Item f : Right contacts pin omit Left side: Brass Tin plated
- Item g : wire guard: Stainless steel

Electrical

cULus

- Voltage rating: 150V
- Current rating: 3A
- Wire range:
- Solid wire(AWG): 20-28
- Stranded wire(AWG): 20-28
- Wire strip length: 9-10mm
- Withstanding Voltage: 1.3KV
- Operating temperature: -40°C to +115°C
- △ ● Soldering temperature: 260°C±5°C/5 Sec
- △ ● Safety Approval:
- △ ● Critical dimension:



| ANYTEK   |  |         |  | CUSTOMER COPY          |  |                        |  |
|--|--|---------|--|------------------------|--|------------------------|--|
| TITLE: NA 2.54mm series Single tail B type Vertical (90D wire inlet) |  |         |  |                        |  |                        |  |
| PART NO. NAxx50x1xxxxG   |  |         |  | DWG NO. 8NA0102        |  |                        |  |
| APPROVED   |  | CHECKED |  | DESIGNED               |  | DRAWN                  |  |
|  |  |         |  | Da cheng<br>2013.08.22 |  | Da cheng<br>2013.08.22 |  |
| SHEET: 01/01   |  |         |  | Tolerance              |  |                        |  |
|  |  |         |  | X. ±0.50               |  |                        |  |
|  |  |         |  | X.X ±0.30              |  |                        |  |
|  |  |         |  | X.XX ±0.10             |  |                        |  |
|  |  |         |  | X° ±1°                 |  |                        |  |



Компания «ЭлектроПласт» предлагает заключение долгосрочных отношений при поставках импортных электронных компонентов на взаимовыгодных условиях!

Наши преимущества:

- Оперативные поставки широкого спектра электронных компонентов отечественного и импортного производства напрямую от производителей и с крупнейших мировых складов;
- Поставка более 17-ти миллионов наименований электронных компонентов;
- Поставка сложных, дефицитных, либо снятых с производства позиций;
- Оперативные сроки поставки под заказ (от 5 рабочих дней);
- Экспресс доставка в любую точку России;
- Техническая поддержка проекта, помощь в подборе аналогов, поставка прототипов;
- Система менеджмента качества сертифицирована по Международному стандарту ISO 9001;
- Лицензия ФСБ на осуществление работ с использованием сведений, составляющих государственную тайну;
- Поставка специализированных компонентов (Xilinx, Altera, Analog Devices, Intersil, Interpoint, Microsemi, Aeroflex, Peregrine, Syfer, Eurofarad, Texas Instrument, Miteq, Cobham, E2V, MA-COM, Hittite, Mini-Circuits, General Dynamics и др.);

Помимо этого, одним из направлений компании «ЭлектроПласт» является направление «Источники питания». Мы предлагаем Вам помощь Конструкторского отдела:

- Подбор оптимального решения, техническое обоснование при выборе компонента;
- Подбор аналогов;
- Консультации по применению компонента;
- Поставка образцов и прототипов;
- Техническая поддержка проекта;
- Защита от снятия компонента с производства.



#### Как с нами связаться

**Телефон:** 8 (812) 309 58 32 (многоканальный)

**Факс:** 8 (812) 320-02-42

**Электронная почта:** [org@eplast1.ru](mailto:org@eplast1.ru)

**Адрес:** 198099, г. Санкт-Петербург, ул. Калинина, дом 2, корпус 4, литера А.