

| SIGN | DATE | DESCRIPTION | APPROVER |
|------|----------|------------------------------------|----------|
| △ | 11/29'10 | Structure changed | Runner |
| △ | 08/22'13 | Add is cULus // update the drawing | Da cheng |

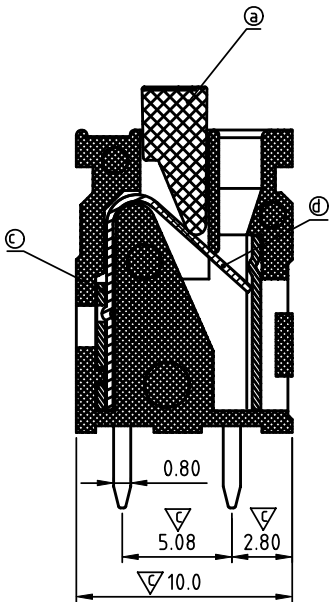
THIS IS CAD DRAWING, DO NOT REVISE MANUALLY!!!

Material:

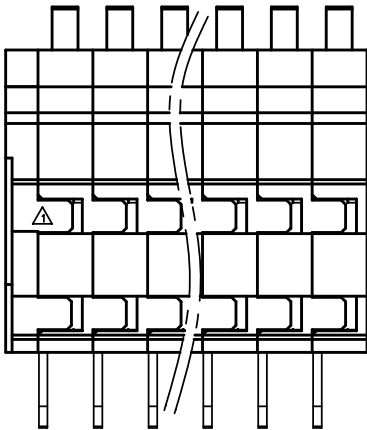
- Item a :Lever:Thermoplastic (UL94 V-0)
- Item b :Terminal Normal housing: Thermoplastic (UL94 V-0)
- Item c :Solder pin : Brass Tin plated
- Item d :Spring clamp: Stainless steel
- Item e :Terminal cover: Thermoplastic (UL94V-0)
- Item f :Terminal side housing: Thermoplastic (UL94 V-0)

Electrical cULus

- Voltage rating: 150V
- Current rating: 3A
- Wire range:
- Solid wire(AWG): 20-28
- Stranded wire(AWG): 20-28
- Wire strip length: 9-10mm
- Withstanding Voltage: 1.3KV
- Operating temperature: -40°C to +115°C
- Soldering temperature: 260°C±5°C/5 Sec
- △ ● Safety Approval: us
- △ ● Critical dimension: ▽



SECTION A-A

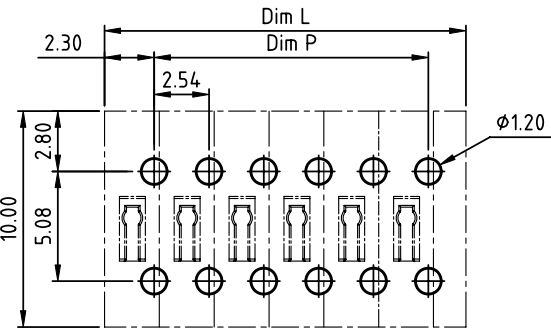
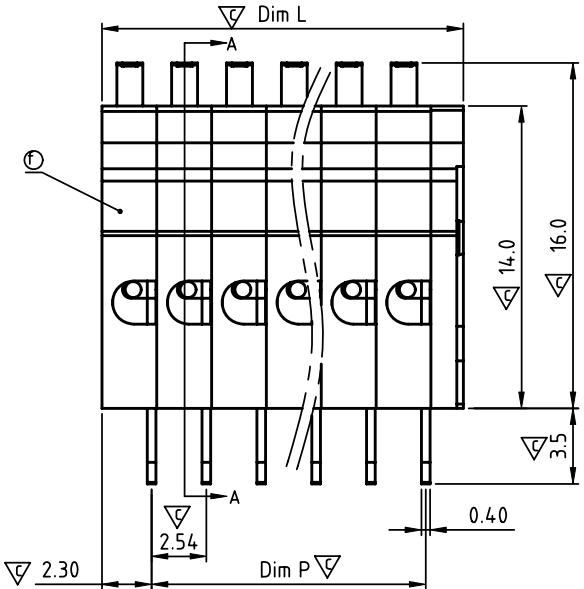
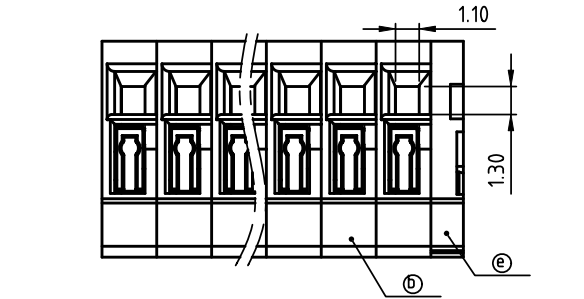


NA xx 50 x 0 xxxx G RoHs compliant (lead-4%) In copper Alloy △

| | | |
|--------------|---------------------|--|
| No. OF POLES | △ COLOR | 0000: "@ " Logo (Standard) |
| 02 2 poles | 0 Black (RAL9005) | 000A: "ANYTEK" Mark |
| 03 3 poles | 2 Red (RAL3001/D) | Any special item by customer request. please contact sales department. |
| ... | 3 Orange(RAL2011/P) | |
| ... | 4 Yellow(RAL1018/A) | |
| 24 24 poles | 5 Green(RAL6018/T) | |
| | 6 Blue (RAL5015/A) | |
| | 8 Grey(RAL7004/P) | |
| | 9 White(RAL1102) | |
| | C Multiple colors | |

N = Number of poles
 Dim L = N x 2.54 + 1.5
 Dim P = (N - 1) x 2.54

| | Dim A | Dim B |
|--------|-------|-------|
| 2-6p | ±0.20 | ±0.20 |
| 6-12p | ±0.25 | ±0.25 |
| 12-24p | ±0.30 | ±0.30 |

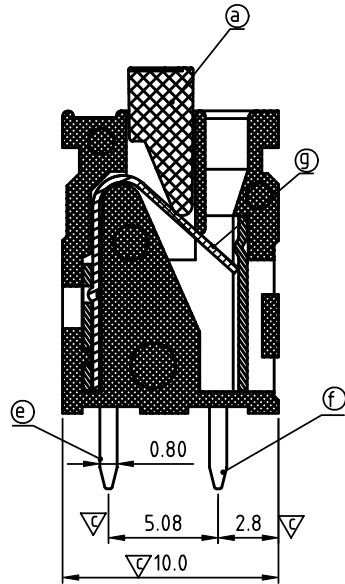


△ P.C.B LAYOUT
Top view

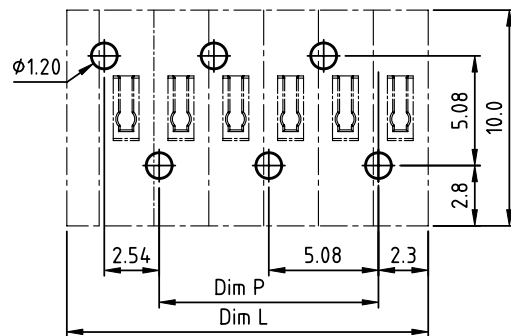
| | | | | | | | |
|---|--|---|------------------------|---|---------|--------------|---------|
| ANYTEK | | | | CUSTOMER COPY | | | |
| ALL RIGHTS RESERVED. REPRODUCTION OR ISSUE TO THIRD PARTIES IN ANY FORM WHATSOEVER IS NOT PERMITTED WITHOUT WRITTEN AUTHORITY FROM THE PROPRIETOR. PROPERTY OF ANYTEK TECHNOLOGY CO., LTD | | | | | | | |
| TITLE | | NA 2.54mm series Double tail A type Vertical (90D wire inlet) | | | | | |
| PART NO. | | NAxx50x0xxxxG | | | DWG NO. | | 8NA0101 |
| APPROVED | | DESIGNED | DRAWN | CUST NO. | | Tolerance | |
| | | Da cheng 2013.08.22 | Da cheng 2013.08.22 | X. ±0.50 X.X ±0.30 X.XX ±0.10 X° ±1° | | UNIT: mm | |
| | | | | | | SHEET: 01/01 | |

N = Number of poles
 Dim L = N x 2.54 + 1.5
 Dim P = (N - 1) x 2.54

| | Dim L | Dim P |
|--------|-------|-------|
| 2-6p | ±0.20 | ±0.20 |
| 6-12p | ±0.25 | ±0.25 |
| 12-24p | ±0.30 | ±0.30 |

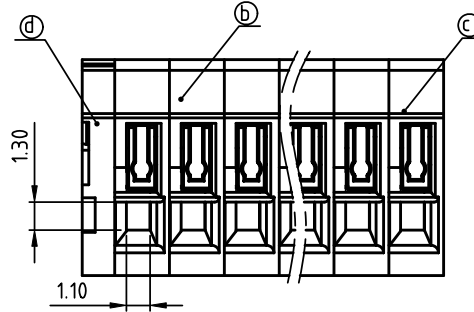
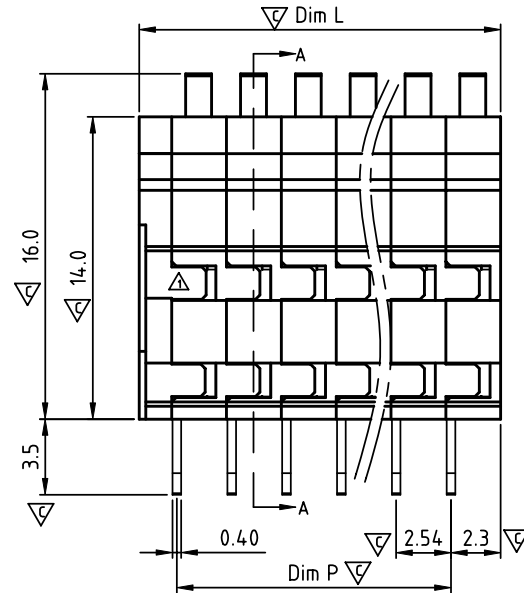
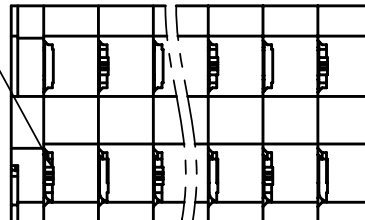


SECTION A-A



P.C.B LAYOUT
Top view

△ Left contacts pin omit
Right side with cover



| SIGN | DATE | DESCRIPTION | APPROVER |
|------|----------|------------------------------------|----------|
| △ | 11/29'10 | Structure changed | Runner |
| △ | 04/06'11 | Add is spec. | Chen Bo |
| △ | 08/22'13 | Add is cULus // update the drawing | Da cheng |

THIS IS CAD DRAWING, DO NOT REVISE MANUALLY!!!

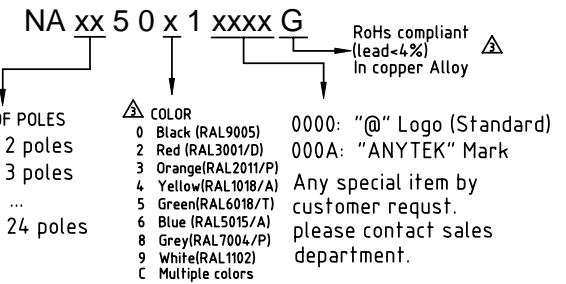
Material:

- Item a : Terminal lever: Thermoplastic (UL94 V-0)
- Item b : Terminal Normal housing: Thermoplastic (UL94 V-0)
- Item c : Terminal side body Thermoplastic (UL94 V-0)
- Item d : Terminal cover: Thermoplastic (UL94 V-0)
- Item e : Left contacts pin omit Right side: Brass Tin plated
- Item f : Right contacts pin omit Left side: Brass Tin plated
- Item g : wire guard: Stainless steel

Electrical

cULus

- Voltage rating: 150V
- Current rating: 3A
- Wire range:
- Solid wire(AWG): 20-28
- Stranded wire(AWG): 20-28
- Wire strip length: 9-10mm
- Withstanding Voltage: 1.3KV
- Operating temperature: -40°C to +115°C
- △ ● Soldering temperature: 260°C±5°C/5 Sec
- △ ● Safety Approval:
- △ ● Critical dimension:



| ANYTEK | | | | CUSTOMER COPY | | | |
|--|--|---------|--|----------------------|--|---------------------|--|
| TITLE: NA 2.54mm series Single tail B type Vertical (90D wire inlet) | | | | | | | |
| PART NO. NAxx50x1xxxxG | | | | DWG NO. 8NA0102 | | | |
| APPROVED | | CHECKED | | DESIGNED | | DRAWN | |
| | | | | Da cheng 2013.08.22 | | Da cheng 2013.08.22 | |
| CUST NO. | | | | Tolerance | | | |
| SHEET: 01/01 | | | | UNIT: mm X. ±0.50 | | | |
| | | | | SCALE: 4/1 X.X ±0.30 | | | |
| | | | | REV.: E X.XX ±0.10 | | | |
| | | | | X° ±1° | | | |



Компания «ЭлектроПласт» предлагает заключение долгосрочных отношений при поставках импортных электронных компонентов на взаимовыгодных условиях!

Наши преимущества:

- Оперативные поставки широкого спектра электронных компонентов отечественного и импортного производства напрямую от производителей и с крупнейших мировых складов;
- Поставка более 17-ти миллионов наименований электронных компонентов;
- Поставка сложных, дефицитных, либо снятых с производства позиций;
- Оперативные сроки поставки под заказ (от 5 рабочих дней);
- Экспресс доставка в любую точку России;
- Техническая поддержка проекта, помощь в подборе аналогов, поставка прототипов;
- Система менеджмента качества сертифицирована по Международному стандарту ISO 9001;
- Лицензия ФСБ на осуществление работ с использованием сведений, составляющих государственную тайну;
- Поставка специализированных компонентов (Xilinx, Altera, Analog Devices, Intersil, Interpoint, Microsemi, Aeroflex, Peregrine, Syfer, Eurofarad, Texas Instrument, Miteq, Cobham, E2V, MA-COM, Hittite, Mini-Circuits, General Dynamics и др.);

Помимо этого, одним из направлений компании «ЭлектроПласт» является направление «Источники питания». Мы предлагаем Вам помощь Конструкторского отдела:

- Подбор оптимального решения, техническое обоснование при выборе компонента;
- Подбор аналогов;
- Консультации по применению компонента;
- Поставка образцов и прототипов;
- Техническая поддержка проекта;
- Защита от снятия компонента с производства.



Как с нами связаться

Телефон: 8 (812) 309 58 32 (многоканальный)

Факс: 8 (812) 320-02-42

Электронная почта: org@eplast1.ru

Адрес: 198099, г. Санкт-Петербург, ул. Калинина, дом 2, корпус 4, литера А.