

**ALIGNMENT PADS**



- Time-saving method of attaching heat sink to transistor and achieving cost-effective solderability.
- Provide uniform contact pressure on the transistor.
- Align the device leads to ensure compatibility with robotic insertion into the PC board.

**Note:** Heat sink material thickness for use with alignment pads is 1.27 to 1.52mm (.050" to .060"). The alignment pad assembly fits into a 1.57mm (.062") PC board. Alignment pad material is glass-reinforced nylon (U.L. 94 V-0 rated).

**To order:**

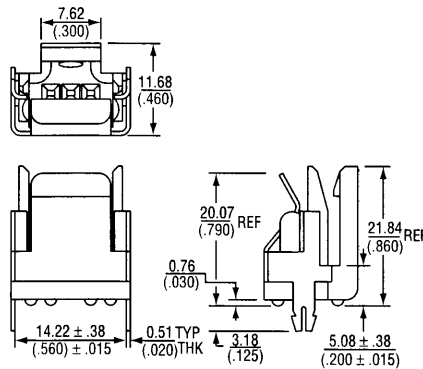
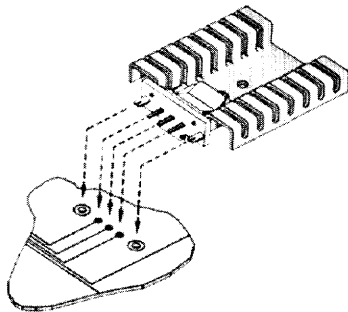
Add the alignment pad part number as a suffix to the heat sink model number. For example:

$$\frac{7022B-8223-CL03}{a \quad b}$$
 a=Heat Sink Model Number  
 b=Alignment Pad Part Number

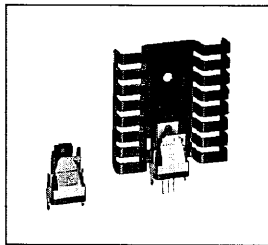
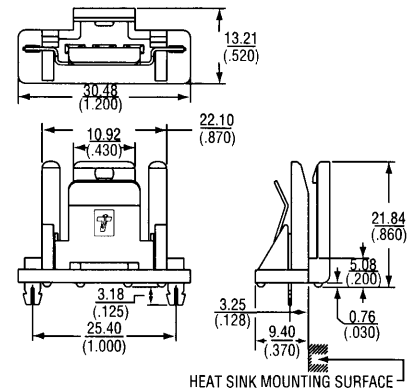
ALIGNMENT PADS		
Part Number	Device	Compatible Heat Sinks
8223-CL03	TO-220	7020, 7021, 7022, 7023, 7025
8241-CL11	TO-218	7022, 7023, 7025

*U.S Patent No. 4,847,449, U.K. Patent No. 2192492*

▼ **8223-CL03**

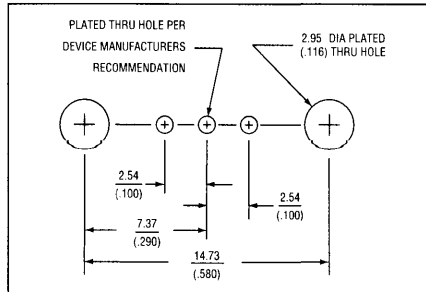


▼ **8241-CL11**

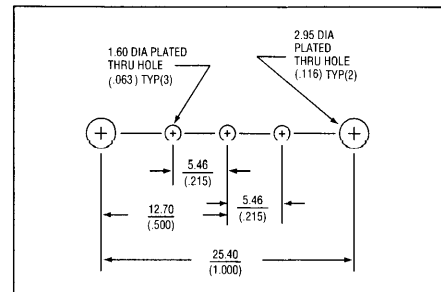


▲ **7022B-8223-CL03**

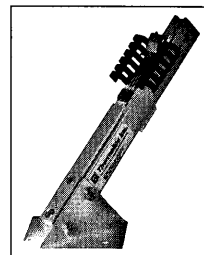
**Recommended Hole Pattern for 8223-CL03**



**Recommended Hole Pattern for 8241-CL11**



- Assists in inserting a TO-220 into an 8223-CL03 on a heat sink.
- A slight downward push on the heat sink assembly mounts the device in approximately two seconds.





Компания «ЭлектроПласт» предлагает заключение долгосрочных отношений при поставках импортных электронных компонентов на взаимовыгодных условиях!

Наши преимущества:

- Оперативные поставки широкого спектра электронных компонентов отечественного и импортного производства напрямую от производителей и с крупнейших мировых складов;
- Поставка более 17-ти миллионов наименований электронных компонентов;
- Поставка сложных, дефицитных, либо снятых с производства позиций;
- Оперативные сроки поставки под заказ (от 5 рабочих дней);
- Экспресс доставка в любую точку России;
- Техническая поддержка проекта, помощь в подборе аналогов, поставка прототипов;
- Система менеджмента качества сертифицирована по Международному стандарту ISO 9001;
- Лицензия ФСБ на осуществление работ с использованием сведений, составляющих государственную тайну;
- Поставка специализированных компонентов (Xilinx, Altera, Analog Devices, Intersil, Interpoint, Microsemi, Aeroflex, Peregrine, Syfer, Eurofarad, Texas Instrument, Miteq, Cobham, E2V, MA-COM, Hittite, Mini-Circuits, General Dynamics и др.);

Помимо этого, одним из направлений компании «ЭлектроПласт» является направление «Источники питания». Мы предлагаем Вам помощь Конструкторского отдела:

- Подбор оптимального решения, техническое обоснование при выборе компонента;
- Подбор аналогов;
- Консультации по применению компонента;
- Поставка образцов и прототипов;
- Техническая поддержка проекта;
- Защита от снятия компонента с производства.



#### Как с нами связаться

**Телефон:** 8 (812) 309 58 32 (многоканальный)

**Факс:** 8 (812) 320-02-42

**Электронная почта:** [org@eplast1.ru](mailto:org@eplast1.ru)

**Адрес:** 198099, г. Санкт-Петербург, ул. Калинина, дом 2, корпус 4, литера А.