

### Features

- > Resistance welded type crystal units.
- > A great number of standard frequencies.
- > Higher frequency pullability and lower equivalent series resistance.
- > Lower cost and highly mass production capability.
- > The best choice of TV, STB, LCDM and Cable Modem.
- > RoHS Compliant / Pb Free

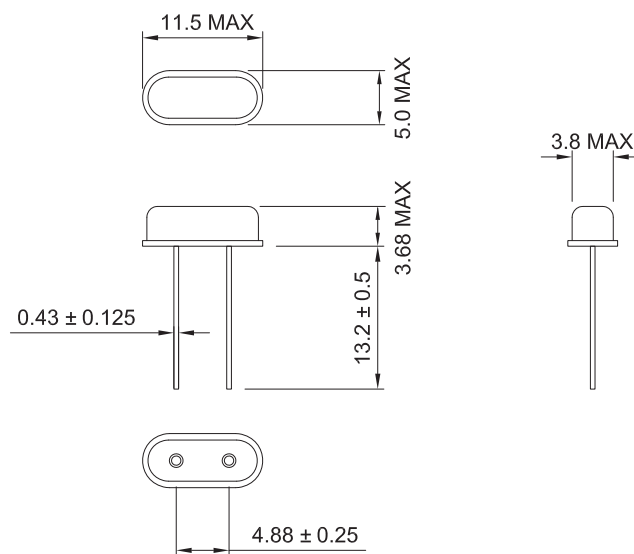
### Electrical Specifications

| Item / Type  | 9B                                   |
|--|--------------------------------------|
| Frequency Range                                      | 3.2 ~ 90 MHz                         |
| Frequency Tolerance (at 25 °C)                       | ± 30 ppm, or specify                 |
| Frequency Stability Over Operating Temperature Range | ± 30 ppm (- 20 ~ +70 °C), or specify |
| Operating Temperature Range                          | - 20 ~ +70 °C                        |
| Shunt Capacitance (C0)                               | 7 pF Max.                            |
| Drive Level  | 1 ~ 500 μW (100 μW typical)          |
| Load Capacitance                                     | 18 pF, or specify                    |
| Aging (at 25 °C)                                     | ± 3 ppm / year Max.                  |
| Storage Temperature Range                            | - 40 ~ + 85 °C                       |

### Equivalent Series Resistance(ESR)

| Fundamental     |            | 3rd Overtone |            |
|-----------------|------------|--------------|------------|
| 3.2 ~ 3.686 MHz | 200 Ω Max. | 27 ~ 30 MHz  | 100 Ω Max. |
| 3.686 ~ 5 MHz   | 150 Ω Max. | 30 ~ 50 MHz  | 80 Ω Max.  |
| 5 ~ 10 MHz      | 80 Ω Max.  | 50 ~ 90 MHz  | 60 Ω Max.  |
| 10 ~ 14 MHz     | 40 Ω Max.  |              |            |
| 14 ~ 30 MHz     | 30 Ω Max.  |              |            |

### Dimensions



Units:mm

Remark : Specification subject to change without prior notice. Please confirm with our sales.



Компания «ЭлектроПласт» предлагает заключение долгосрочных отношений при поставках импортных электронных компонентов на взаимовыгодных условиях!

Наши преимущества:

- Оперативные поставки широкого спектра электронных компонентов отечественного и импортного производства напрямую от производителей и с крупнейших мировых складов;
- Поставка более 17-ти миллионов наименований электронных компонентов;
- Поставка сложных, дефицитных, либо снятых с производства позиций;
- Оперативные сроки поставки под заказ (от 5 рабочих дней);
- Экспресс доставка в любую точку России;
- Техническая поддержка проекта, помощь в подборе аналогов, поставка прототипов;
- Система менеджмента качества сертифицирована по Международному стандарту ISO 9001;
- Лицензия ФСБ на осуществление работ с использованием сведений, составляющих государственную тайну;
- Поставка специализированных компонентов (Xilinx, Altera, Analog Devices, Intersil, Interpoint, Microsemi, Aeroflex, Peregrine, Syfer, Eurofarad, Texas Instrument, Miteq, Cobham, E2V, MA-COM, Hittite, Mini-Circuits, General Dynamics и др.);

Помимо этого, одним из направлений компании «ЭлектроПласт» является направление «Источники питания». Мы предлагаем Вам помощь Конструкторского отдела:

- Подбор оптимального решения, техническое обоснование при выборе компонента;
- Подбор аналогов;
- Консультации по применению компонента;
- Поставка образцов и прототипов;
- Техническая поддержка проекта;
- Защита от снятия компонента с производства.



#### Как с нами связаться

**Телефон:** 8 (812) 309 58 32 (многоканальный)

**Факс:** 8 (812) 320-02-42

**Электронная почта:** [org@eplast1.ru](mailto:org@eplast1.ru)

**Адрес:** 198099, г. Санкт-Петербург, ул. Калинина, дом 2, корпус 4, литера А.