

PLEASE CHECK WWW.MOLEX.COM FOR LATEST PART INFORMATION

Part Number: **1705251818**
Status: **Active**
Overview: Impact™ Backplane Connector and Cable Assembly System
Description: Impact™ 85 Ohm Plus 3 Pair Vertical Backplane Header, Unguided, Left Endwall, 8 Columns, 72 Circuits, Pin Length 5.50mm, Plated Through Hole Dimension 0.39mm, Lead Free

Documents:

[Drawing \(PDF\)](#) [Packaging Specification PK-70873-7700 \(PDF\)](#)
[Product Specification PS-170540-999 \(PDF\)](#) [RoHS Certificate of Compliance \(PDF\)](#)
[Application Specification AS-76060-990 \(PDF\)](#)

Agency Certification

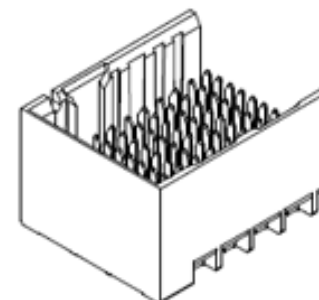
UL E29179

General

Product Family Backplane Connectors
Series [170525](#)
Application Conventional
Application Tooling Documents TM-622018799
Component Type PCB Header
Overview [Impact™ Backplane Connector and Cable Assembly System](#)
Product Name Impact™
UPC 887191246697

Physical

Circuits (Loaded) 72
Circuits (maximum) 72
Color - Resin Gray
Durability (mating cycles max) 200
First Mate / Last Break No
Flammability 94V-0
Guide to Mating Part No
Keying to Mating Part None
Material - Metal High Performance Alloy (HPA)
Material - Plating Mating Gold
Material - Plating Termination Tin
Material - Resin High Temperature Thermoplastic
Net Weight 2.557/g
Number of Columns 8
Number of Pairs 3
Number of Rows 9
Orientation Vertical
PC Tail Length 1.40mm
PCB Locator No
PCB Retention None
PCB Thickness - Recommended 1.00mm
Packaging Type Tray
Pitch - Mating Interface 1.35mm, 1.90mm
Pitch - Termination Interface 1.35mm, 1.90mm
Plating min - Mating 0.762µm
Polarized to PCB No
Stackable No
Surface Mount Compatible (SMC) No
Temperature Range - Operating -55°C to +85°C
Termination Interface: Style Through Hole - Compliant Pin



Series image - Reference only

EU ELV

Not Relevant

EU RoHS

Compliant

REACH SVHC

Not Contained Per
-ED/79/2015 (17
December 2015)

Halogen-Free

Status

Low-Halogen

Need more information on product environmental compliance?

Email productcompliance@molex.com
Please visit the [Contact Us](#) section for any non-product compliance questions.

China ROHS

ELV

Green Image

Not Relevant

Search Parts in this Series

[170525](#) Series

Mates With

[170530](#) Impact™ 85 Ohm Plus Right Angle Receptacle

Application Tooling | FAQ

Tooling specifications and manuals are found by selecting the products below. Crimp Height Specifications are then contained in the Application Tooling Specification document.

Global

Description	Product #
Backplane Header	0621009610
Removal Tool for GbX® U-Series, GbX I-Trac™, Impact™, or Z-PACK Tinman*	

Electrical

Current - Maximum per Contact	0.75A
Data Rate	25.0 Gbps
Impedance	85#
Shield Type	N/A
Shielded	No
Voltage - Maximum	30V AC (RMS)/DC

Solder Process Data

Lead-free Process Capability	N/A
------------------------------	-----

Material Info**Reference - Drawing Numbers**

Application Specification	AS-76060-990
Packaging Specification	PK-70873-7700
Product Specification	PS-170540-999
Sales Drawing	SD-170525-0001
Symbol/Footprint Data	SYM-170525-1818

Impact™ 85 Ohm Backplane Press-In Tool for 3-Pair by 8-Column Assemblies	<u>0622018801</u>
Impact™ Insertion Tool	<u>0621005850</u>

This document was generated on 06/10/2016

PLEASE CHECK WWW.MOLEX.COM FOR LATEST PART INFORMATION



Компания «ЭлектроПласт» предлагает заключение долгосрочных отношений при поставках импортных электронных компонентов на взаимовыгодных условиях!

Наши преимущества:

- Оперативные поставки широкого спектра электронных компонентов отечественного и импортного производства напрямую от производителей и с крупнейших мировых складов;
- Поставка более 17-ти миллионов наименований электронных компонентов;
- Поставка сложных, дефицитных, либо снятых с производства позиций;
- Оперативные сроки поставки под заказ (от 5 рабочих дней);
- Экспресс доставка в любую точку России;
- Техническая поддержка проекта, помощь в подборе аналогов, поставка прототипов;
- Система менеджмента качества сертифицирована по Международному стандарту ISO 9001;
- Лицензия ФСБ на осуществление работ с использованием сведений, составляющих государственную тайну;
- Поставка специализированных компонентов (Xilinx, Altera, Analog Devices, Intersil, Interpoint, Microsemi, Aeroflex, Peregrine, Syfer, Eurofarad, Texas Instrument, Miteq, Cobham, E2V, MA-COM, Hittite, Mini-Circuits, General Dynamics и др.);

Помимо этого, одним из направлений компании «ЭлектроПласт» является направление «Источники питания». Мы предлагаем Вам помощь Конструкторского отдела:

- Подбор оптимального решения, техническое обоснование при выборе компонента;
- Подбор аналогов;
- Консультации по применению компонента;
- Поставка образцов и прототипов;
- Техническая поддержка проекта;
- Защита от снятия компонента с производства.



Как с нами связаться

Телефон: 8 (812) 309 58 32 (многоканальный)

Факс: 8 (812) 320-02-42

Электронная почта: org@eplast1.ru

Адрес: 198099, г. Санкт-Петербург, ул. Калинина, дом 2, корпус 4, литера А.