



SILICON N-CHANNEL RF POWER MOSFET

DESCRIPTION:

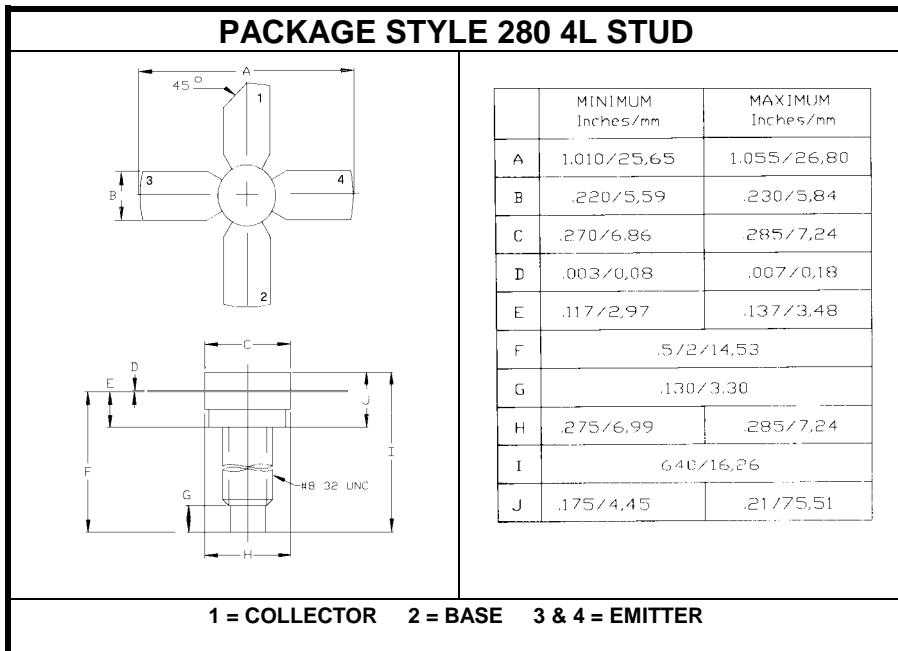
The **TPV596** is Designed for Common Source Push Pull RF Power Applications up to 400 MHz.

FEATURES:

- $P_G = 12$ dB min. at 0.5 W/ 860 MHz
- Common Emitter
- **Omnigold™** Metallization System

MAXIMUM RATINGS

| | |
|------------|------------------------|
| I_C | 0.7 A |
| V_{CE} | 24 V |
| T_J | -65 °C to +200 °C |
| T_{STG} | -65 °C to +150 °C |
| P_{DISS} | 8.75 W @ $T_C = 25$ °C |



CHARACTERISTICS $T_C = 25$ °C

| SYMBOL | TEST CONDITIONS | MINIMUM | TYPICAL | MAXIMUM | UNITS |
|------------|--|---------|---------|---------|-------|
| BV_{CEO} | $I_C = 20$ mA | 24 | | | V |
| BV_{CBO} | $I_C = 1.0$ mA | 45 | | | V |
| BV_{CER} | $I_C = 20$ mA $R_{BE} = 10 \Omega$ | 50 | | | V |
| BV_{EBO} | $I_E = 0.25$ mA | 3.5 | | | V |
| I_{CBO} | $V_{CB} = 28$ V | | | 0.45 | mA |
| h_{FE} | $I_C = 100$ mA $V_{CE} = 5.0$ V | 15 | | 120 | --- |
| C_{OB} | $V_{CB} = 28$ V $f = 1.0$ MHz | | | 5.0 | pF |
| P_G | $V_{CE} = 20$ V $I_E = 0.22$ A $f = 860$ MHz | 11.5 | 12 | | dB |



Компания «ЭлектроПласт» предлагает заключение долгосрочных отношений при поставках импортных электронных компонентов на взаимовыгодных условиях!

Наши преимущества:

- Оперативные поставки широкого спектра электронных компонентов отечественного и импортного производства напрямую от производителей и с крупнейших мировых складов;
- Поставка более 17-ти миллионов наименований электронных компонентов;
- Поставка сложных, дефицитных, либо снятых с производства позиций;
- Оперативные сроки поставки под заказ (от 5 рабочих дней);
- Экспресс доставка в любую точку России;
- Техническая поддержка проекта, помощь в подборе аналогов, поставка прототипов;
- Система менеджмента качества сертифицирована по Международному стандарту ISO 9001;
- Лицензия ФСБ на осуществление работ с использованием сведений, составляющих государственную тайну;
- Поставка специализированных компонентов (Xilinx, Altera, Analog Devices, Intersil, Interpoint, Microsemi, Aeroflex, Peregrine, Syfer, Eurofarad, Texas Instrument, Miteq, Cobham, E2V, MA-COM, Hittite, Mini-Circuits, General Dynamics и др.);

Помимо этого, одним из направлений компании «ЭлектроПласт» является направление «Источники питания». Мы предлагаем Вам помощь Конструкторского отдела:

- Подбор оптимального решения, техническое обоснование при выборе компонента;
- Подбор аналогов;
- Консультации по применению компонента;
- Поставка образцов и прототипов;
- Техническая поддержка проекта;
- Защита от снятия компонента с производства.



Как с нами связаться

Телефон: 8 (812) 309 58 32 (многоканальный)

Факс: 8 (812) 320-02-42

Электронная почта: org@eplast1.ru

Адрес: 198099, г. Санкт-Петербург, ул. Калинина, дом 2, корпус 4, литера А.