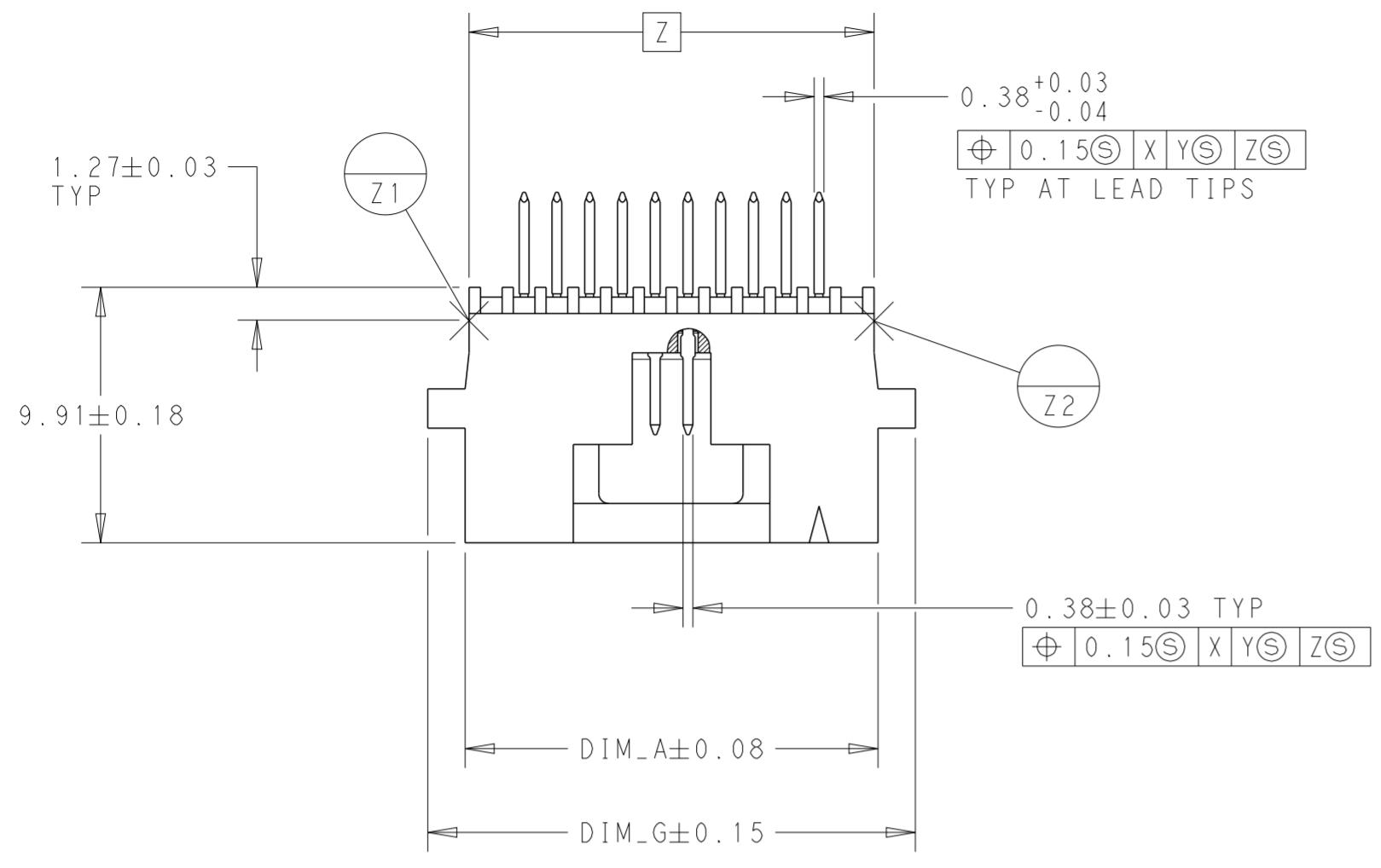
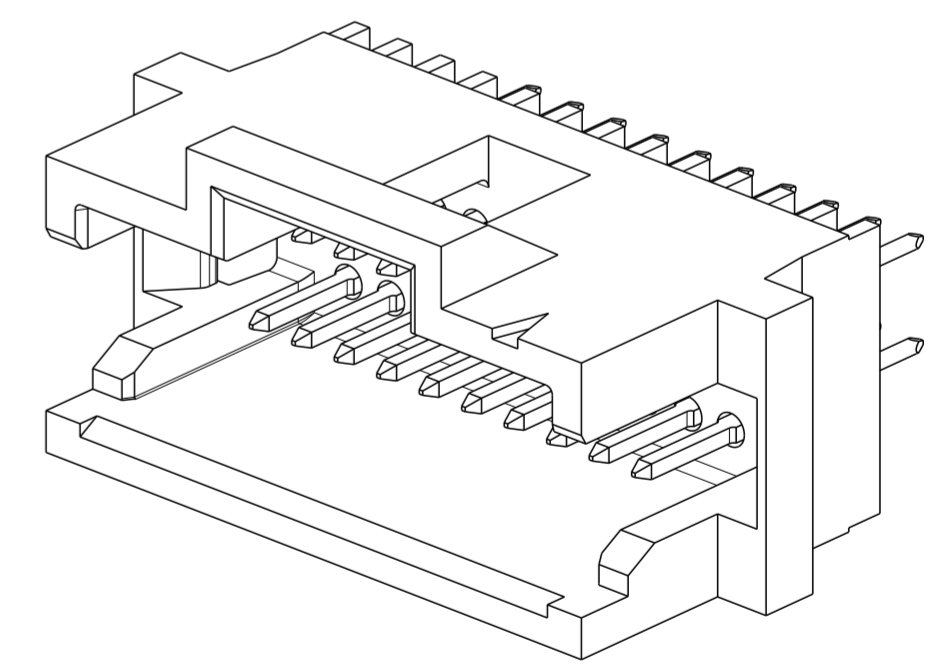
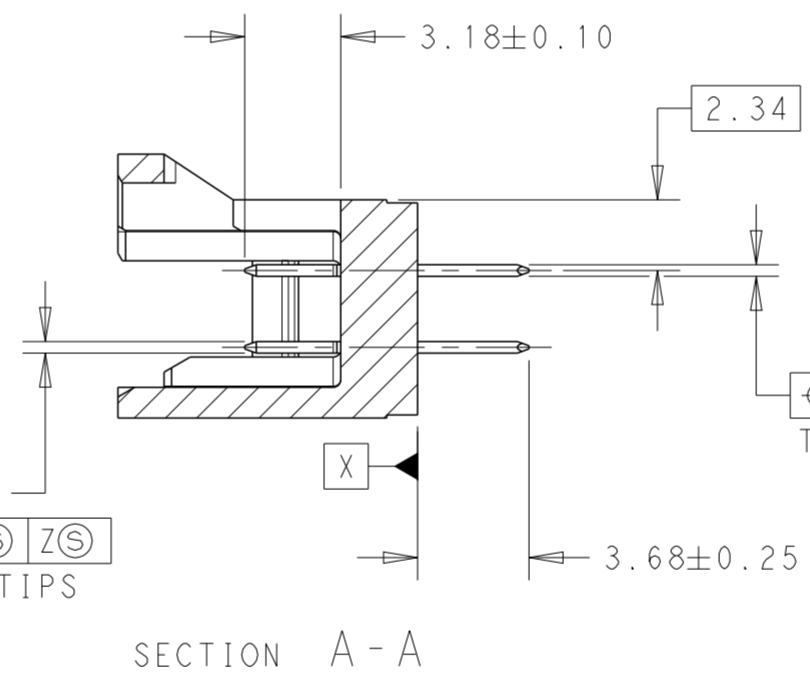
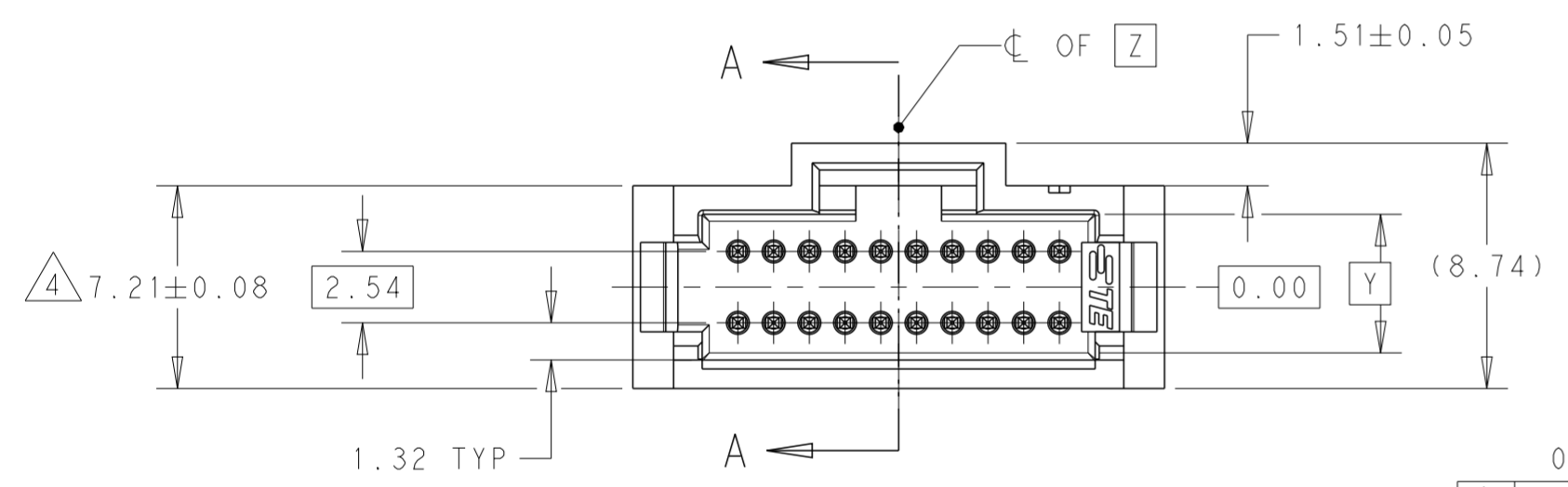


THIS DRAWING IS UNPUBLISHED. RELEASED FOR PUBLICATION 20
 © COPYRIGHT 20 BY - ALL RIGHTS RESERVED.

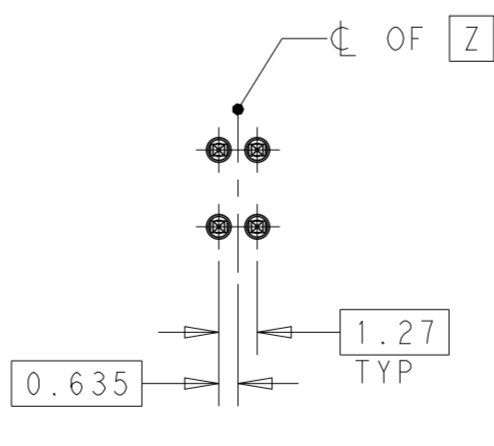
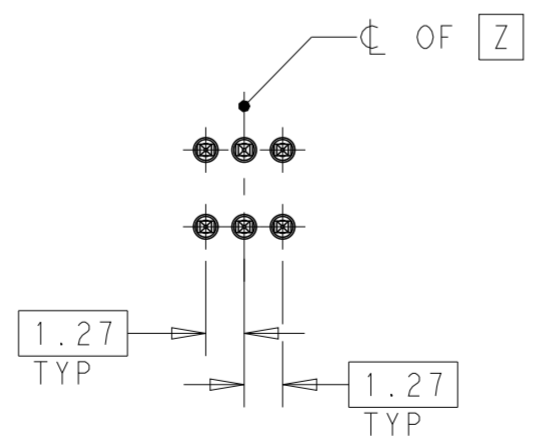
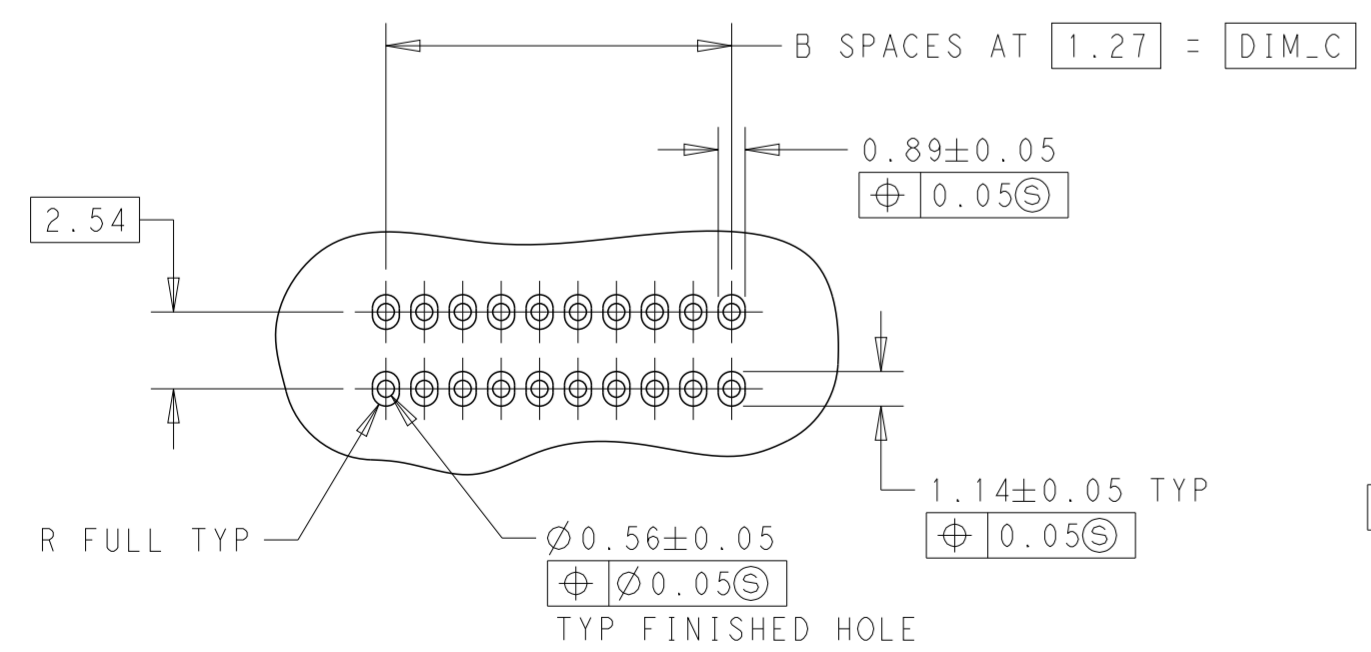
REVISIONS					
P	LTR	DESCRIPTION	DATE	DWN	APVD
	AC	REDRAWN/REVISED PER ECO-17-001755	22NOV2017	GR	JO



- 1 CONTACT AREA PLATED WITH $0.76 \mu\text{m}$ MIN GOLD; SOLDER LEADS PLATED WITH $3.81 \mu\text{m}$ MIN TIN-LEAD, ALL OVER $1.27 \mu\text{m}$ MIN NICKEL
- 2 NOTE DELETED.
- 3 DIMENSION APPLIES AT BASE OF SHROUD.
- 4 THE NOTED DIMENSIONS APPLY AT THE INTERSECTION OF THE POST AND HOUSING
- 5 NOTE DELETED.
- 6 HOUSING: LCP, COLOR-BLACK. POSTS: COPPER ALLOY.
- 7 CONTACT AREA PLATED WITH $0.76 \mu\text{m}$ MIN GOLD, SOLDER LEADS PLATED WITH $3.81 \mu\text{m}$ MIN TIN, ALL OVER $1.27 \mu\text{m}$ MIN NICKEL.
- 8 NOTE DELETED.
- 9 ROHS 2002/95/EC COMPLIANT.
- 10 FINISH: $0.03 \mu\text{m}$ MIN. GOLD ON GOLD PLATED AREA, $3.81 \mu\text{m}$ MATTE TIN LEAD ON TIN PLATE AREA, UNDER PLATING SHOULD BE $1.27 \mu\text{m}$ NICKEL ON ENTIRE CONTACT, GOLD AND TIN PLATING MAY NOT OVERLAP
- 11 FINISH: $0.03 \mu\text{m}$ MIN. GOLD ON GOLD PLATED AREA, $3.81 \mu\text{m}$ MATTE TIN ON TIN PLATE AREA, UNDERPLATING TO BE $1.27 \mu\text{m}$ NICKEL ON ENTIRE CONTACT, GOLD AND TIN PLATING MAY NOT OVERLAP
- 12 NOTE DELETED.



SCALE 6:1



THIS DRAWING IS A CONTROLLED DOCUMENT.		DWN G. RAMESH 22NOV2017	TE Connectivity	
DIMENSIONS: mm		CHK J. OLSON 22NOV2017		
TOLERANCES UNLESS OTHERWISE SPECIFIED:		APVD J. OLSON 22NOV2017	NAME	
0 PLC ±		PRODUCT SPEC	HEADER ASSEMBLY, VERTICAL, DOUBLE ROW, W/SIDE & END LATCHES, AMPMODU System 50	
1 PLC ±0.3		108-1093	SIZE	
2 PLC ±0.13		APPLICATION SPEC	CAGE CODE	
3 PLC ±		114-25031	DRAWING NO	
4 PLC ±		WEIGHT	RESTRICTED TO	
ANGLES ±0.5°		CUSTOMER DRAWING	A200779	
FINISH		SCALE 4:1	SHEET 1 OF 2	
SEE TABLE		REV AC		

THIS DRAWING IS UNPUBLISHED. RELEASED FOR PUBLICATION 20
 © COPYRIGHT 20 BY - ALL RIGHTS RESERVED.

REVISIONS					
P	LTR	DESCRIPTION	DATE	DWN	APVD
-	-	SEE SHEET 1	-	-	-

11	27.79	20.32	15	24.89	34	8-104666-3
	12.55	5.08	4	9.65	10	8-104666-2
	22.71	15.24	12	19.81	26	8-104666-1
	21.44	13.97	11	18.54	24	8-104666-0
	16.36	8.89	7	13.46	16	7-104666-9
	49.38	46.99	33	46.48	68	7-104666-8
	44.30	36.83	29	41.40	60	7-104666-7
	69.70	62.23	49	66.80	100	7-104666-6
	57.00	49.53	39	54.10	80	7-104666-5
	37.95	30.48	24	35.05	50	7-104666-4
	31.60	24.13	19	28.70	40	7-104666-3
	25.25	17.78	14	22.35	30	7-104666-2
	18.90	11.43	9	16.00	20	7-104666-1
	FINISH	DIM_G	DIM_C	B SPACES	DIM_A	NO OF POSN

10	27.79	20.32	15	24.89	34	3-104666-3
	12.55	5.08	4	9.65	10	3-104666-2
	22.71	15.24	12	19.81	26	3-104666-1
	21.44	13.97	11	18.54	24	3-104666-0
	16.36	8.89	7	13.46	16	2-104666-9
	49.38	46.99	33	46.48	68	2-104666-8
	44.30	36.83	29	41.40	60	2-104666-7
	69.70	62.23	49	66.80	100	2-104666-6
	57.00	49.53	39	54.10	80	2-104666-5
	37.95	30.48	24	35.05	50	2-104666-4
	31.60	24.13	19	28.70	40	2-104666-3
	25.25	17.78	14	22.35	30	2-104666-2
	18.90	11.43	9	16.00	20	2-104666-1
	FINISH	DIM_G	DIM_C	B SPACES	DIM_A	NO OF POSN

7	27.79	20.32	15	24.89	34	6-104666-3
	12.55	5.08	4	9.65	10	6-104666-2
	22.71	15.24	12	19.81	26	6-104666-1
	21.44	13.97	11	18.54	24	6-104666-0
	16.36	8.89	7	13.46	16	5-104666-9
	49.38	46.99	33	46.48	68	5-104666-8
	44.30	36.83	29	41.40	60	5-104666-7
	69.70	62.23	49	66.80	100	5-104666-6
	57.00	49.53	39	54.10	80	5-104666-5
	37.95	30.48	24	35.05	50	5-104666-4
	31.60	24.13	19	28.70	40	5-104666-3
	25.25	17.78	14	22.35	30	5-104666-2
	18.90	11.43	9	16.00	20	5-104666-1
	FINISH	DIM_G	DIM_C	B SPACES	DIM_A	NO OF POSN

1	27.79	20.32	15	24.89	34	1-104666-3
	12.55	5.08	4	9.65	10	1-104666-2
	22.71	15.24	12	19.81	26	1-104666-1
	21.44	13.97	11	18.54	24	1-104666-0
	16.36	8.89	7	13.46	16	104666-9
	49.38	46.99	33	46.48	68	104666-8
	44.30	36.83	29	41.40	60	104666-7
	69.70	62.23	49	66.80	100	104666-6
	57.00	49.53	39	54.10	80	104666-5
	37.95	30.48	24	35.05	50	104666-4
	31.60	24.13	19	28.70	40	104666-3
	25.25	17.78	14	22.35	30	104666-2
	18.90	11.43	9	16.00	20	104666-1
	FINISH	DIM_G	DIM_C	B SPACES	DIM_A	NO OF POSN

THIS DRAWING IS A CONTROLLED DOCUMENT.		DWN G. RAMESH 22NOV2017	STE TE Connectivity
DIMENSIONS: mm		CHK J. OLSON 22NOV2017	
TOLERANCES UNLESS OTHERWISE SPECIFIED:		APVD J. OLSON 22NOV2017	
0 PLC ± 1 PLC ±0.3 2 PLC ±0.13 3 PLC ± 4 PLC ± ANGLES ±0.5° FINISH SEE TABLE		NAME HEADER ASSEMBLY, VERTICAL, DOUBLE ROW, W/SIDE & END LATCHES, AMPMODU System 50 PRODUCT SPEC 108-1093 APPLICATION SPEC 114-25031 WEIGHT - CUSTOMER DRAWING	
MATERIAL		SIZE A200779	DRAWING NO C-104666 RESTRICTED TO SCALE 4:1 SHEET 2 OF 2 REV AC



Компания «ЭлектроПласт» предлагает заключение долгосрочных отношений при поставках импортных электронных компонентов на взаимовыгодных условиях!

Наши преимущества:

- Оперативные поставки широкого спектра электронных компонентов отечественного и импортного производства напрямую от производителей и с крупнейших мировых складов;
- Поставка более 17-ти миллионов наименований электронных компонентов;
- Поставка сложных, дефицитных, либо снятых с производства позиций;
- Оперативные сроки поставки под заказ (от 5 рабочих дней);
- Экспресс доставка в любую точку России;
- Техническая поддержка проекта, помощь в подборе аналогов, поставка прототипов;
- Система менеджмента качества сертифицирована по Международному стандарту ISO 9001;
- Лицензия ФСБ на осуществление работ с использованием сведений, составляющих государственную тайну;
- Поставка специализированных компонентов (Xilinx, Altera, Analog Devices, Intersil, Interpoint, Microsemi, Aeroflex, Peregrine, Syfer, Eurofarad, Texas Instrument, Miteq, Cobham, E2V, MA-COM, Hittite, Mini-Circuits, General Dynamics и др.);

Помимо этого, одним из направлений компании «ЭлектроПласт» является направление «Источники питания». Мы предлагаем Вам помощь Конструкторского отдела:

- Подбор оптимального решения, техническое обоснование при выборе компонента;
- Подбор аналогов;
- Консультации по применению компонента;
- Поставка образцов и прототипов;
- Техническая поддержка проекта;
- Защита от снятия компонента с производства.



Как с нами связаться

Телефон: 8 (812) 309 58 32 (многоканальный)

Факс: 8 (812) 320-02-42

Электронная почта: org@eplast1.ru

Адрес: 198099, г. Санкт-Петербург, ул. Калинина, дом 2, корпус 4, литера А.