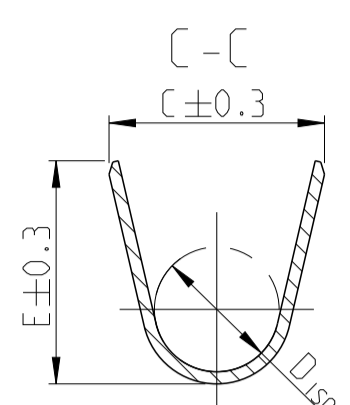
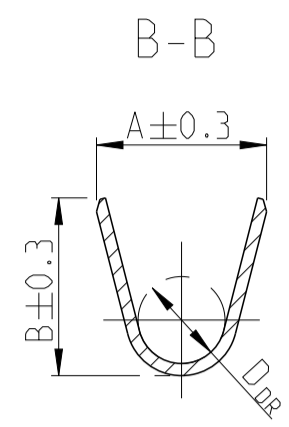
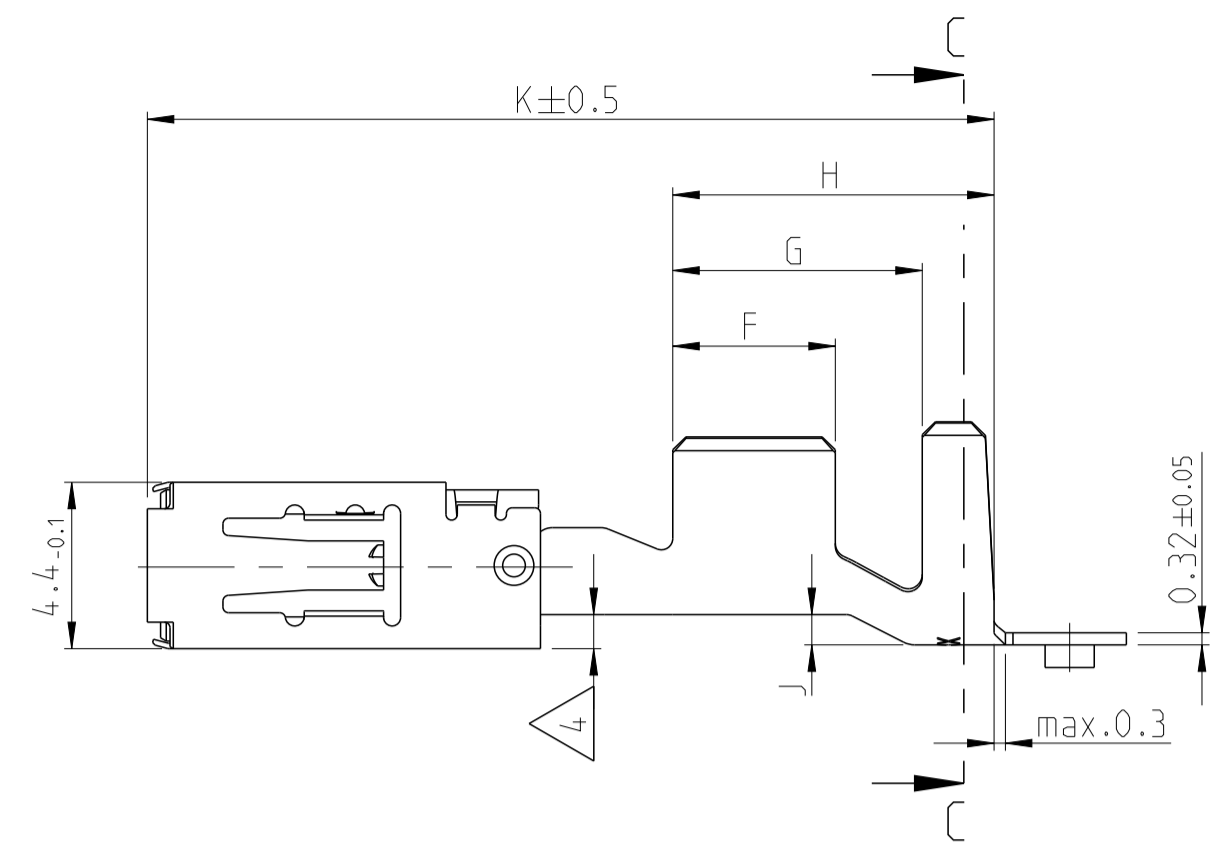
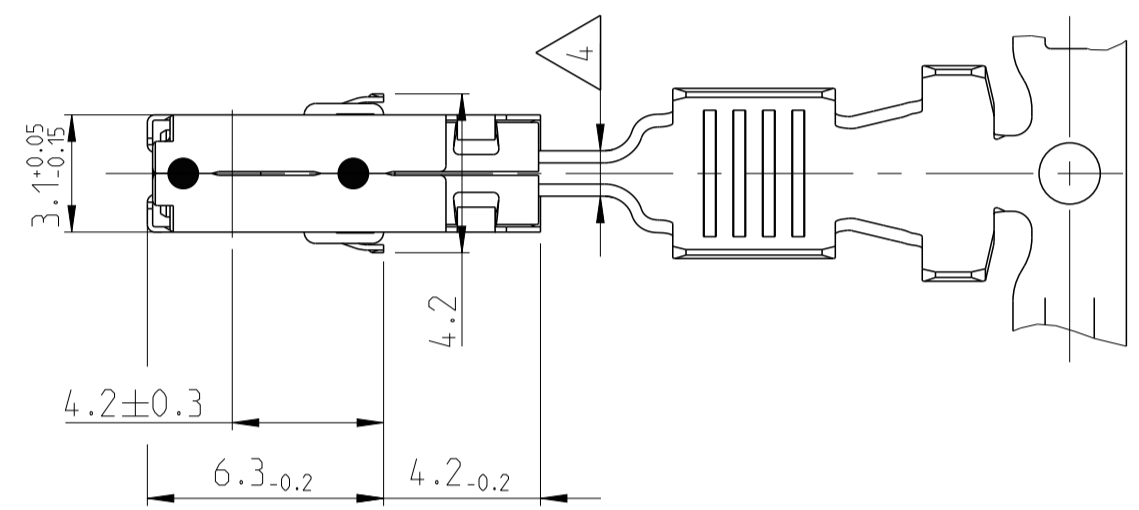


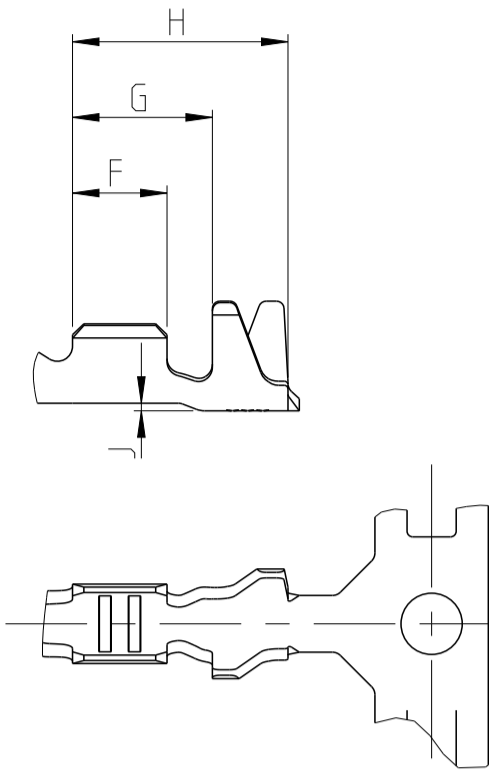
STANDARD CRIMP



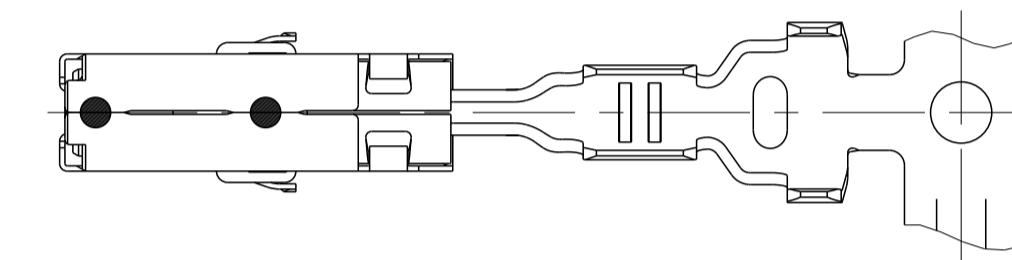
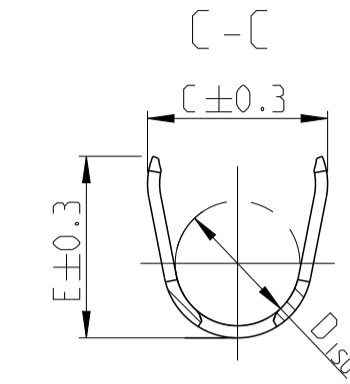
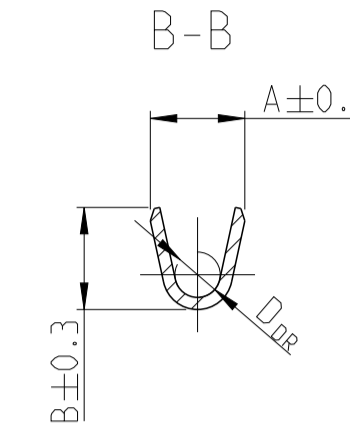
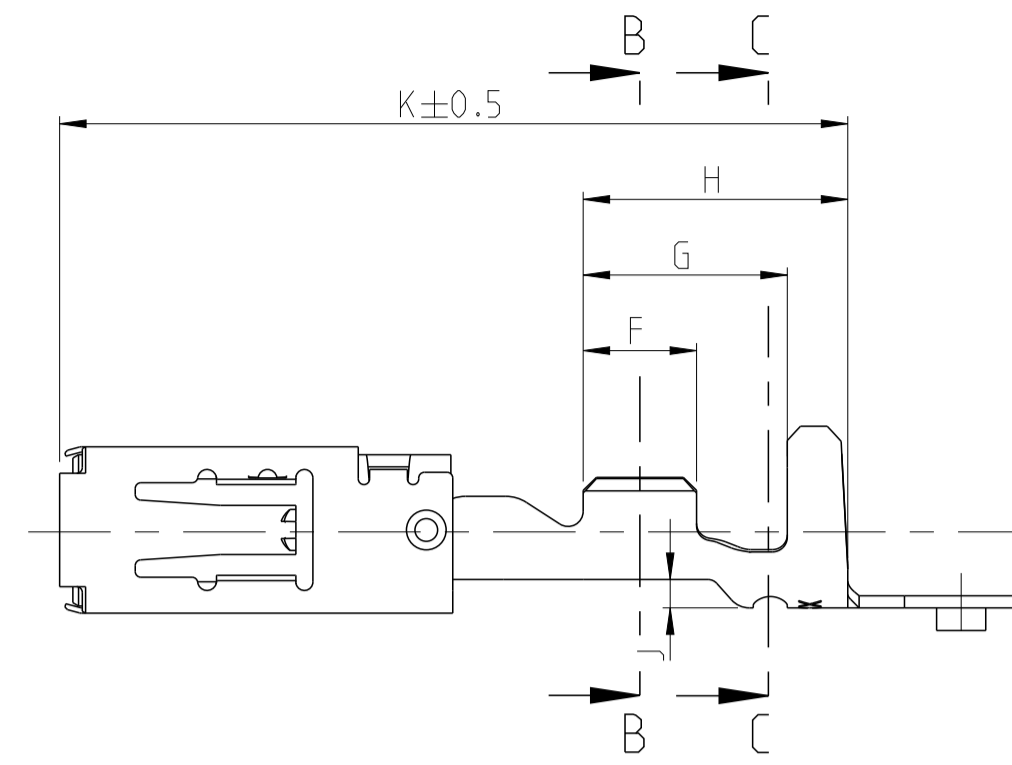
LASER WELDED
Lasergeschweisst



ONLY FOR WIRE SIZE RANGE
Nur fuer DGB
0.2 ... 0.5 mm²



SINGLE WIRE SEAL Einzeldichtungssystem



VERSION	Ausfuhrung	ORDER-NO. STRIP-FORM	Bestell-Nr. Bandware	REV	MATERIAL	BODY	SPRING	SURFACE	Oberflaeche	WIRE SIZE RANGE	INSULATION DIAMETER	Leiter- quer- schnitt	mm ²	CRIMP DIMENSIONS / Crimpabmessungen mm											WEIGHT	SINGLE WIRE SEAL	TE CONNECTIVITY NO.	APPLICATION TOOLS
														A	B	D _{DR}	C	E	D _{ISO}	F	G	H	J	K				
SINGLE WIRE SEAL / Einzeldichtung	1-1719506-3	A	SILVER PLATED versilbert	12 AWG	3.0 - 3.8	4.0	4.2	2.0	5.0	5.0	3.5	3.5	5.9	7.5	0.8	21.0	0.59	828905-1	828922-1	SEE APPLICATION SPECIFICATION 114-18148 siehe Verarbeitungswerkzeuge	-	-	-					
	1-1719506-1	A	PRE TIN PLATED verzinkt	4	3.4 - 3.7	4.5	4.7	2.3	6.0	6.0	4.3	4.3	6.9	8.5	1.25	22.6	0.65	828985-1	828986-1									
	1-968859-3	E	SILVER PLATED versilbert	1.5	2.2 - 3.0	3.6	3.8	1.7	5.0	5.0	3.5	3.5	5.9	7.5	0.8	21.0	0.58	828905-1	828922-1									
	1-968859-2	-	GOLD PLATED vergoldet	2.5	1.4 - 2.1	2.5	2.7	1.2	4.8	4.8	3.3	3.0	5.4	7.0	0.75	21.0	0.54	828904-1	828922-1									
	1-968859-1	E	PRE TIN PLATED verzinkt	0.5	1.4 - 2.1	2.1	2.1	0.8	4.5	4.5	3.2	2.5	4.9	6.5	0.75	21.0	0.52	828904-1	828922-1									
	1-968857-3	E	SILVER PLATED versilbert	0.2	1.2 - 1.4	2.1	2.1	0.8	4.5	4.5	3.2	2.5	4.9	6.5	0.75	21.0	0.52	828904-1	828922-1									
	1-968857-2	D	GOLD PLATED vergoldet	4	2.7 - 3.7	4.5	4.7	2.3	5.7	5.9	3.3	4.3	6.6	8.5	0.8	22.6	0.65	-	-									
	1-968857-1	E	PRE TIN PLATED verzinkt	1.5	2.2 - 3.0	3.6	3.8	1.7	4.6	4.8	2.6	3.5	5.1	6.7	0.3	20.2	0.56	-	-									
	1-968855-3	E	SILVER PLATED versilbert	0.5	1.4 - 2.1	2.5	2.7	1.2	3.3	3.5	1.8	3.0	4.6	6.2	0.2	20.2	0.51	-	-									
	1-968855-2	E	GOLD PLATED vergoldet	0.2	1.2 - 1.4	2.1	2.1	0.8	2.9	2.9	1.4	2.5	3.7	5.7	0.2	20.2	0.48	-	-									
	1-968855-1	E	PRE TIN PLATED verzinkt	0.2	1.2 - 1.4	2.1	2.1	0.8	2.9	2.9	1.4	2.5	3.7	5.7	0.2	20.2	0.48	-	-									
	1-968882-3	E	SILVER PLATED versilbert	0.2	1.2 - 1.4	2.1	2.1	0.8	2.9	2.9	1.4	2.5	3.7	5.7	0.2	20.2	0.48	-	-									
	1-968882-2	E	GOLD PLATED vergoldet	0.2	1.2 - 1.4	2.1	2.1	0.8	2.9	2.9	1.4	2.5	3.7	5.7	0.2	20.2	0.48	-	-									
	1-968882-1	E	PRE TIN PLATED verzinkt	0.2	1.2 - 1.4	2.1	2.1	0.8	2.9	2.9	1.4	2.5	3.7	5.7	0.2	20.2	0.48	-	-									
	1-968853-3	E	SILVER PLATED versilbert	0.2	1.2 - 1.4	2.1	2.1	0.8	2.9	2.9	1.4	2.5	3.7	5.7	0.2	20.2	0.48	-	-									
	1-968853-2	-	GOLD PLATED vergoldet	0.2	1.2 - 1.4	2.1	2.1	0.8	2.9	2.9	1.4	2.5	3.7	5.7	0.2	20.2	0.48	-	-									
1-968853-1	E	PRE TIN PLATED verzinkt	0.2	1.2 - 1.4	2.1	2.1	0.8	2.9	2.9	1.4	2.5	3.7	5.7	0.2	20.2	0.48	-	-										
1-968851-3	E	SILVER PLATED versilbert	0.2	1.2 - 1.4	2.1	2.1	0.8	2.9	2.9	1.4	2.5	3.7	5.7	0.2	20.2	0.48	-	-										
1-968851-2	E	GOLD PLATED vergoldet	0.2	1.2 - 1.4	2.1	2.1	0.8	2.9	2.9	1.4	2.5	3.7	5.7	0.2	20.2	0.48	-	-										
1-968851-1	E	PRE TIN PLATED verzinkt	0.2	1.2 - 1.4	2.1	2.1	0.8	2.9	2.9	1.4	2.5	3.7	5.7	0.2	20.2	0.48	-	-										
1-968849-3	E	SILVER PLATED versilbert	0.2	1.2 - 1.4	2.1	2.1	0.8	2.9	2.9	1.4	2.5	3.7	5.7	0.2	20.2	0.48	-	-										
1-968849-2	E	GOLD PLATED vergoldet	0.2	1.2 - 1.4	2.1	2.1	0.8	2.9	2.9	1.4	2.5	3.7	5.7	0.2	20.2	0.48	-	-										
1-968849-1	E	PRE TIN PLATED verzinkt	0.2	1.2 - 1.4	2.1	2.1	0.8	2.9	2.9	1.4	2.5	3.7	5.7	0.2	20.2	0.48	-	-										
1-968880-3	E	SILVER PLATED versilbert	0.2	1.2 - 1.4	2.1	2.1	0.8	2.9	2.9	1.4	2.5	3.7	5.7	0.2	20.2	0.48	-	-										
1-968880-2	-	GOLD PLATED vergoldet	0.2	1.2 - 1.4	2.1	2.1	0.8	2.9	2.9	1.4	2.5	3.7	5.7	0.2	20.2	0.48	-	-										
1-968880-1	E	PRE TIN PLATED verzinkt	0.2	1.2 - 1.4	2.1	2.1	0.8	2.9	2.9	1.4	2.5	3.7	5.7	0.2	20.2	0.48	-	-										

NOTES:
Bemerkungen:

- MATING PART SEE INTERFACE DRAWING
TE-NO.: 114-18230-002
Gegenstecker nach Ausfuhrungsvorschrift
TE-Nr.: 114-18230-002
- SURFACE:
- PRE TIN PLATED 1 TO 3 μm
- GOLD PLATED MIN. 2 μm (ONLY CONTACT AREA)
- SILVER PLATED 3 TO 5 μm (ONLY CONTACT AREA)
Oberflaeche:
- verzinkt 1 bis 3 μm
- vergoldet min. 2 μm (nur Kontaktzone)
- versilbert 3 bis 5 μm (nur Kontaktzone)
- DOUBLE CRIMPS ARE ONLY POSSIBLE WITH
APPLICATORS AUTHORIZED BY TE (NO HAND TOOL)
SUITABLE TOOLS ON REQUEST
Doppelanschlage sind nur mit von TE zugelassenen
Anschlagwerkzeugen moeglich (keine Handzangen)
passende Werkzeuge auf Anfrage
- GAUGE INSPECTION
Lehrenpruefung
- DETAILS OF DESIGN ARE LEFT TO MANUFACTURER
Einzelheiten der Ausfuhrung bleiben dem Hersteller ueberlassen
- ONLY GERMAN LANGUAGE VERSION SHALL BE BINDING
Massgebend ist der deutsche Text
- PUNCHING OIL RAZIOL CLF 11 SG
Stanzuel:

THIS DRAWING IS A CONTROLLED DOCUMENT.		OWN S. Blidar	22SEP97	 TE Connectivity PRODUCT GROUP DRAWING FOR Tabellenzeichnung fuer AMP MCP 2.8
DIMENSIONS: mm		CHK G. Hotea	22SEP97	
TOLERANCES UNLESS OTHERWISE SPECIFIED: ±0.2		APVD J. Woller	22SEP97	
MATERIAL		FINISH	114-18148	
Customer Drawing		SCALE 5:1	SHEET 1 OF 1	REV J10



Компания «ЭлектроПласт» предлагает заключение долгосрочных отношений при поставках импортных электронных компонентов на взаимовыгодных условиях!

Наши преимущества:

- Оперативные поставки широкого спектра электронных компонентов отечественного и импортного производства напрямую от производителей и с крупнейших мировых складов;
- Поставка более 17-ти миллионов наименований электронных компонентов;
- Поставка сложных, дефицитных, либо снятых с производства позиций;
- Оперативные сроки поставки под заказ (от 5 рабочих дней);
- Экспресс доставка в любую точку России;
- Техническая поддержка проекта, помощь в подборе аналогов, поставка прототипов;
- Система менеджмента качества сертифицирована по Международному стандарту ISO 9001;
- Лицензия ФСБ на осуществление работ с использованием сведений, составляющих государственную тайну;
- Поставка специализированных компонентов (Xilinx, Altera, Analog Devices, Intersil, Interpoint, Microsemi, Aeroflex, Peregrine, Syfer, Eurofarad, Texas Instrument, Miteq, Cobham, E2V, MA-COM, Hittite, Mini-Circuits, General Dynamics и др.);

Помимо этого, одним из направлений компании «ЭлектроПласт» является направление «Источники питания». Мы предлагаем Вам помощь Конструкторского отдела:

- Подбор оптимального решения, техническое обоснование при выборе компонента;
- Подбор аналогов;
- Консультации по применению компонента;
- Поставка образцов и прототипов;
- Техническая поддержка проекта;
- Защита от снятия компонента с производства.



Как с нами связаться

Телефон: 8 (812) 309 58 32 (многоканальный)

Факс: 8 (812) 320-02-42

Электронная почта: org@eplast1.ru

Адрес: 198099, г. Санкт-Петербург, ул. Калинина, дом 2, корпус 4, литера А.