

PRODUCT NUMBER  
10075024-XXX-XXXLF

PLATING

S = 0.38µm GOLD ON CONTACT AREA  
2µm MIN MATTE TIN ON TAIL  
G = 0.76µm GOLD ON CONTACT AREA  
2µm MIN MATTE TIN ON TAIL  
F = GOLD FLASH ON CONTACT AREA  
2µm MIN MATTE TIN ON TAIL

1.27µm MIN NICKEL UNDERPLATING

LEAD FREE  
RoHS COMPATIBLE  
NOTE 6

PACKAGING  
NOTE 5

POSITIONS PER ROW  
02 TO 25

SEE NOTE 9

| PIN STYLE | DIM "A" ±0.25 | DIM "B" ±0.20 |
|-----------|---------------|---------------|
| 01        | 4.00          | 2.00          |
| 02        | 6.90          | 2.00          |
| 03        | 5.80          | 2.00          |
| 04        | 6.00          | 3.00          |

NOTES:

- MATERIAL HOUSING: HIGH TEMP. THERMOPLASTIC  
UL 94V-0, COLOR BLACK
- MATERIAL TERMINAL: COPPER ALLOY
- TO DETERMINE DIMENSIONS:  
N = NUMBER OF POSITIONS PER ROW
- 7N MIN. PIN RETENTION IN EITHER DIRECTION.
- PACKAGING:  
= STANDARD PACKAGING IN POLYBAG  
U = TUBE WITHOUT PICK UP CAP  
AVAILABLE FROM 03 TO 25 POS PER ROW  
P = TUBE WITH PICK UP CAP  
AVAILABLE FROM 03 TO 25 POS PER ROW  
A = TAPE AND REEL WITH PICK UP CAP, AS AVAILABLE.

6. RoHS COMPATIBLE PRODUCT SPECIFICATIONS

a - PLATING:

- "LF" MEANS THE PRODUCT IS LEAD-FREE,  
2µm MINIMUM MATTE TIN OVER 1.27µm  
MINIMUM NICKEL UNDERPLATE.

b - MANUFACTURING PROCESS COMPATIBILITY

- THE HOUSING WILL WITHSTAND EXPOSURE TO  
260°C PEAK TEMPERATURE FOR 30 SECONDS MAX  
IN A CONVECTION, INFRA-RED, OR VAPOR PHASE  
OR REFLOW OVEN

c - LABELLING:

- MEETS PACKAGING SPECS AS PER GS-14-920
- LEGAL STATEMENT: SEE GS-47-0004

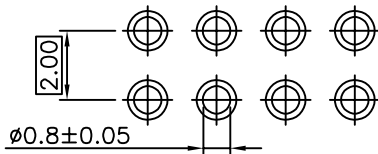
9. OPTIONAL LETTER:

- FOR FULL LOADED PRODUCT USE -
- FOR POLARIZED VERSIONS, SEE TABLE

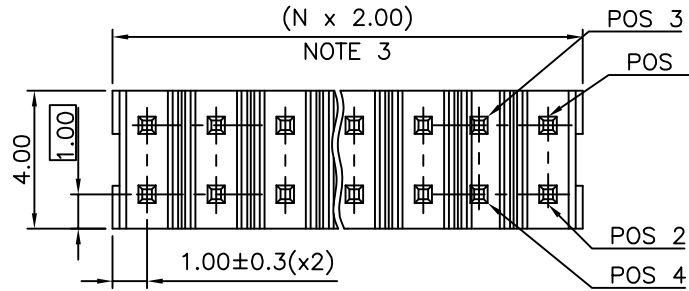
| OPTIONAL LETTER FOR POLARIZED VERSION | MISSING PIN POSITION |
|---------------------------------------|----------------------|
| A                                     | 20                   |

2.00 TYP

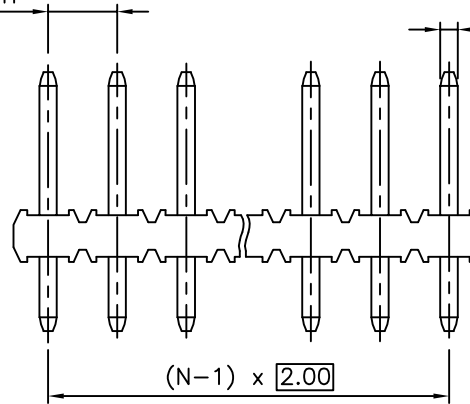
NON-ACCUMULATIVE



RECOMMENDED 1.6mm THICK PCB LAYOUT  
STENCIL DESIGN RECOMMENDATIONS

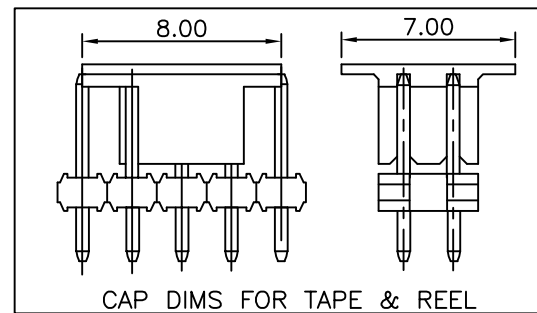
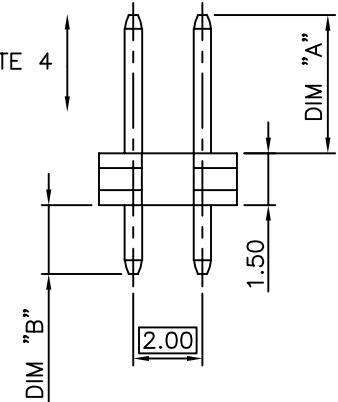


2.00 TYP

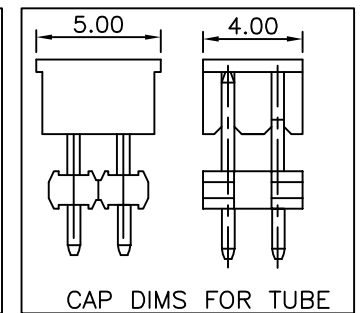


SQUARE 0.51 REF

NOTE 4



CAP DIMS FOR TAPE & REEL



CAP DIMS FOR TUBE

| mat'l. code |                | surface  |          | tolerance                             |             | projection |              | product family       |         |
|-------------|----------------|----------|----------|---------------------------------------|-------------|------------|--------------|----------------------|---------|
|             |                | ISO 1302 |          | ISO 406 ISO 1101                      |             | mm         |              | MINITEK              |         |
| ltr         | ecn no         | dr       | date     | tolerances unless otherwise specified |             | mm         |              | title                |         |
| H           | B-19797        | AMA      | 14.12.16 | angles                                | .x ±0.3     | mm         |              | UNSHR.HEADER         |         |
| J           | F-23051        | AMA      | 16.01.15 | linear                                | .xx ±0.15   | mm         |              | 2.00 mm VERTICAL PIP |         |
| K           | F-26013        | DDE      | 17.02.02 |                                       | .xxx ±0.05  | scale 5:1  |              | dwg no               |         |
| L           | F-27930        | DDE      | 17.09.11 | dr                                    | L MULIN     | 07.01.04   | sheet 1 of 1 |                      | size    |
|             |                |          |          | engr                                  | J.COMPAGNON | 07.01.04   | 10075024     |                      | A3      |
| F           | B-17556        | JCO      | 14.04.23 | chr                                   |             |            | type         |                      | Drawing |
| G           | B-19190        | LMU      | 14.10.24 | appd                                  | JM.C        | 07.01.04   | CUSTOMER     |                      |         |
| sheet index | revision sheet |          |          |                                       |             |            |              |                      |         |





Компания «ЭлектроПласт» предлагает заключение долгосрочных отношений при поставках импортных электронных компонентов на взаимовыгодных условиях!

Наши преимущества:

- Оперативные поставки широкого спектра электронных компонентов отечественного и импортного производства напрямую от производителей и с крупнейших мировых складов;
- Поставка более 17-ти миллионов наименований электронных компонентов;
- Поставка сложных, дефицитных, либо снятых с производства позиций;
- Оперативные сроки поставки под заказ (от 5 рабочих дней);
- Экспресс доставка в любую точку России;
- Техническая поддержка проекта, помощь в подборе аналогов, поставка прототипов;
- Система менеджмента качества сертифицирована по Международному стандарту ISO 9001;
- Лицензия ФСБ на осуществление работ с использованием сведений, составляющих государственную тайну;
- Поставка специализированных компонентов (Xilinx, Altera, Analog Devices, Intersil, Interpoint, Microsemi, Aeroflex, Peregrine, Syfer, Eurofarad, Texas Instrument, Miteq, Cobham, E2V, MA-COM, Hittite, Mini-Circuits, General Dynamics и др.);

Помимо этого, одним из направлений компании «ЭлектроПласт» является направление «Источники питания». Мы предлагаем Вам помощь Конструкторского отдела:

- Подбор оптимального решения, техническое обоснование при выборе компонента;
- Подбор аналогов;
- Консультации по применению компонента;
- Поставка образцов и прототипов;
- Техническая поддержка проекта;
- Защита от снятия компонента с производства.



#### Как с нами связаться

**Телефон:** 8 (812) 309 58 32 (многоканальный)

**Факс:** 8 (812) 320-02-42

**Электронная почта:** [org@eplast1.ru](mailto:org@eplast1.ru)

**Адрес:** 198099, г. Санкт-Петербург, ул. Калинина, дом 2, корпус 4, литера А.