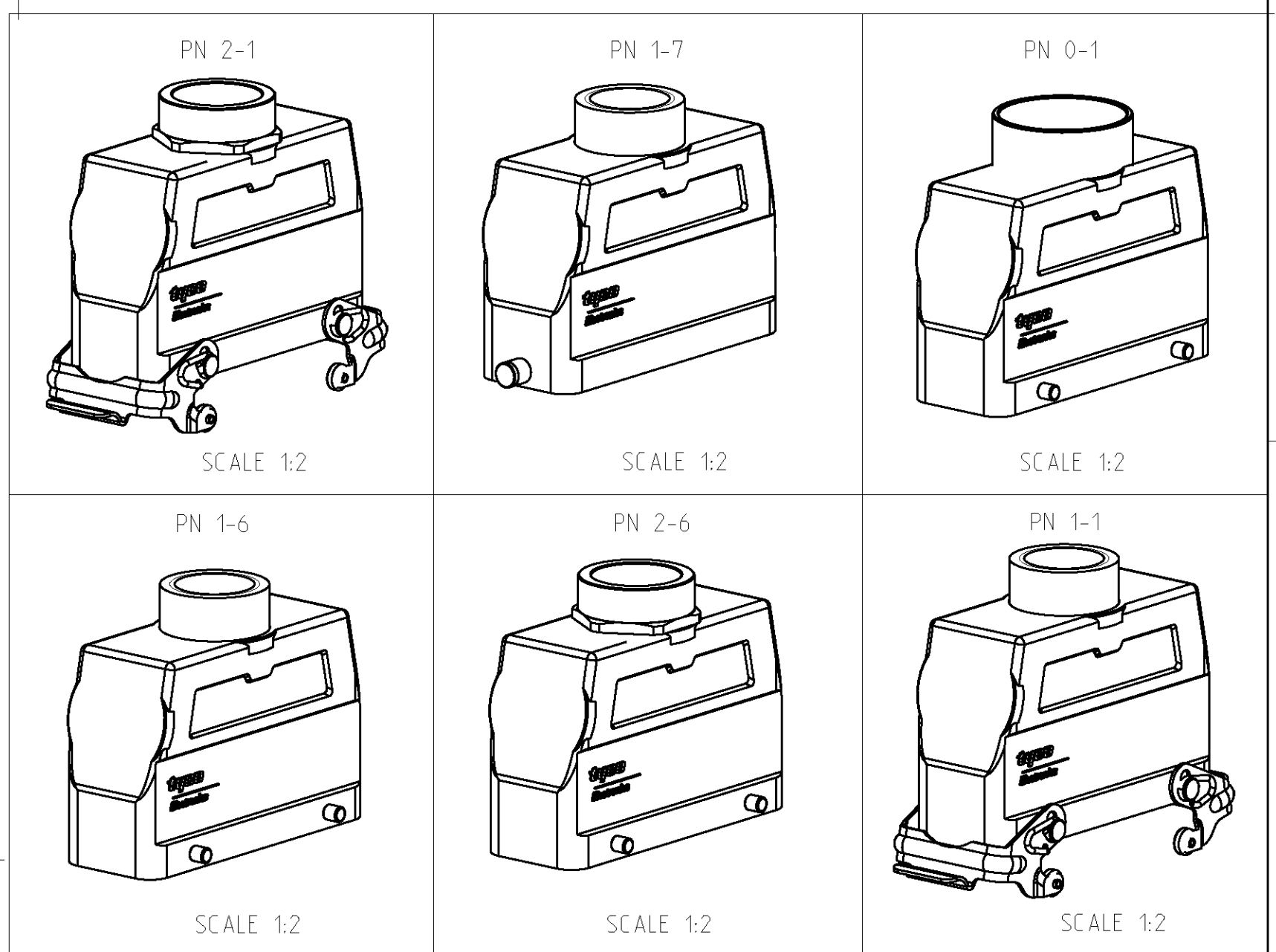


LOC	DIST	REVISIONS			
F	LTR	DESCRIPTION	DATE	DWN	APVD
A3		Released as per ECR-07-030424	17.12.07	SP	TS
A4		REVISED PER ECO-09-027197	08JAN10	KK	AEG
A5		REVISED PER ECR-16-016780	18AUG2017	NG	MKO

- NOTES.
- Material:Housing:Aluminium Diecasting Alloy
  - Surface:Varnish grey
  - Varnish on the inside not necessary
  - Packaging  
Quantity 5 Pieces in a box
- ⚠️ OBSOLETE PARTS: OBSOLETE CIS STREAMLINING PER D.RENAUD/D.SINISI



QTY	DESCRIPTION	MATERIAL	SURFACE	COLOR	ITEM NO	REMARKS
1	Extension Pg29/36	Brass	Nickel plated	-	11	
1	O ring	Neoprene	-	Black	10	
1	6-K1-adaptor round	Brass	Nickel plated	-	9	
1	Cable connection round	Brass	Nickel plated	-	8	
2	LB-Side bolt	Steel	Zinc plated	Blue	7	
2	VS-Locking clip	Stainless steel	-	-	6	
2	VS-Locking clip	Steel	Zinc plated	Blue	5	
2	VS-Clip bolt	Stainless steel	-	-	4	
4	VS-Clip bolt	Steel	Zinc plated	Blue	3	
1	Hood HD .64.Pg.1.29	Aluminium	Aluminium oxide	Black	2	
1	Hood HD .64.Pg.1.29	Aluminium	-	Grey	1	

ORDERING TEXT  
 HD .64.Sto.1.29.Z  
 HD-K.64.Sto.1.29.Z  
 HD .64.Sto-VS.1.29.Z  
 HD-K.64.Sto-VS.1.29.Z  
 HD .64.Sto-GR.1.29.Z  
 HD .64.Sto.1.29.ERW.29./36

AMP 4895 REV 31MAR2000

PROENGINEER DRAWING

STE TE Connectivity

NAME: Hood  
 HD .64.Sto.1.29.Z

DATE: 09.12.1998  
 DWG: Schneider  
 CHK: Schwäger

PRODUCT SPEC: -  
 APPLICATION SPEC: -  
 WEIGHT: -  
 CUSTOMER DRAW ING

SCALE: 1:1 SHEET: 1 OF 1 REV: A5



Компания «ЭлектроПласт» предлагает заключение долгосрочных отношений при поставках импортных электронных компонентов на взаимовыгодных условиях!

Наши преимущества:

- Оперативные поставки широкого спектра электронных компонентов отечественного и импортного производства напрямую от производителей и с крупнейших мировых складов;
- Поставка более 17-ти миллионов наименований электронных компонентов;
- Поставка сложных, дефицитных, либо снятых с производства позиций;
- Оперативные сроки поставки под заказ (от 5 рабочих дней);
- Экспресс доставка в любую точку России;
- Техническая поддержка проекта, помощь в подборе аналогов, поставка прототипов;
- Система менеджмента качества сертифицирована по Международному стандарту ISO 9001;
- Лицензия ФСБ на осуществление работ с использованием сведений, составляющих государственную тайну;
- Поставка специализированных компонентов (Xilinx, Altera, Analog Devices, Intersil, Interpoint, Microsemi, Aeroflex, Peregrine, Syfer, Eurofarad, Texas Instrument, Miteq, Cobham, E2V, MA-COM, Hittite, Mini-Circuits, General Dynamics и др.);

Помимо этого, одним из направлений компании «ЭлектроПласт» является направление «Источники питания». Мы предлагаем Вам помощь Конструкторского отдела:

- Подбор оптимального решения, техническое обоснование при выборе компонента;
- Подбор аналогов;
- Консультации по применению компонента;
- Поставка образцов и прототипов;
- Техническая поддержка проекта;
- Защита от снятия компонента с производства.



#### Как с нами связаться

**Телефон:** 8 (812) 309 58 32 (многоканальный)

**Факс:** 8 (812) 320-02-42

**Электронная почта:** [org@eplast1.ru](mailto:org@eplast1.ru)

**Адрес:** 198099, г. Санкт-Петербург, ул. Калинина, дом 2, корпус 4, литера А.