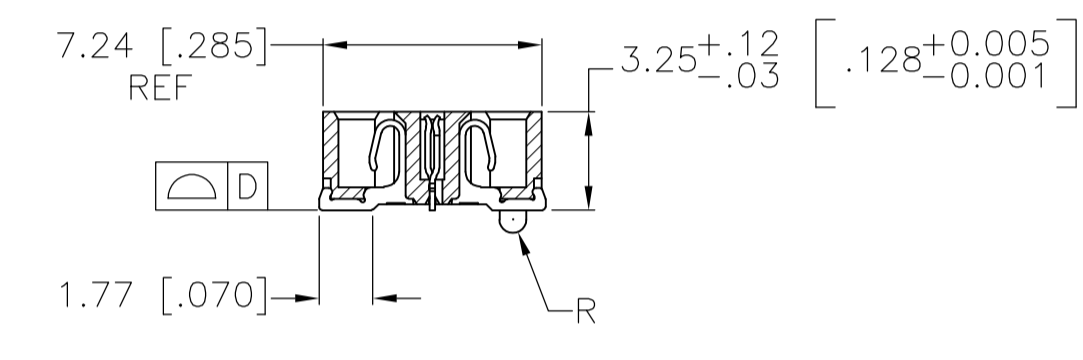
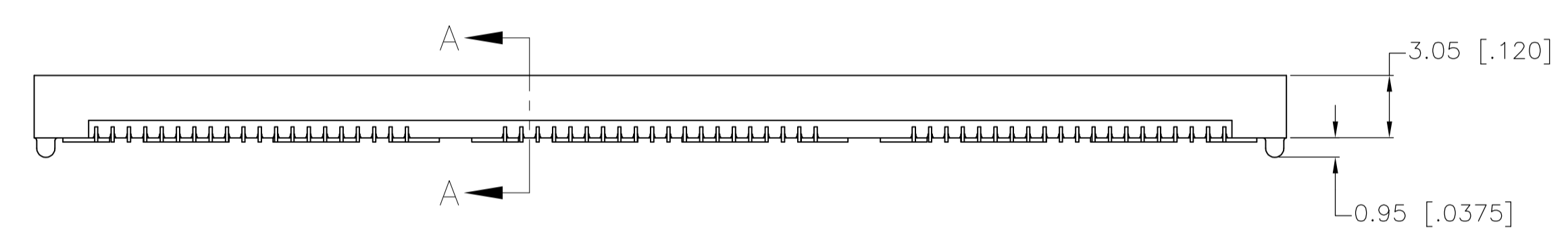
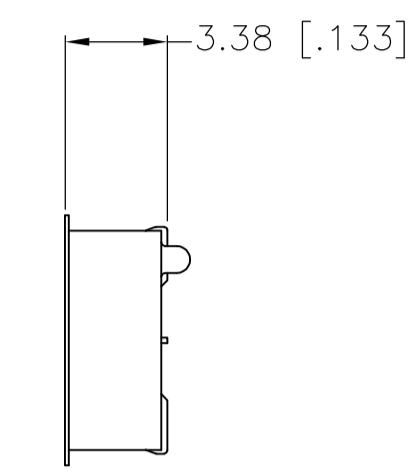
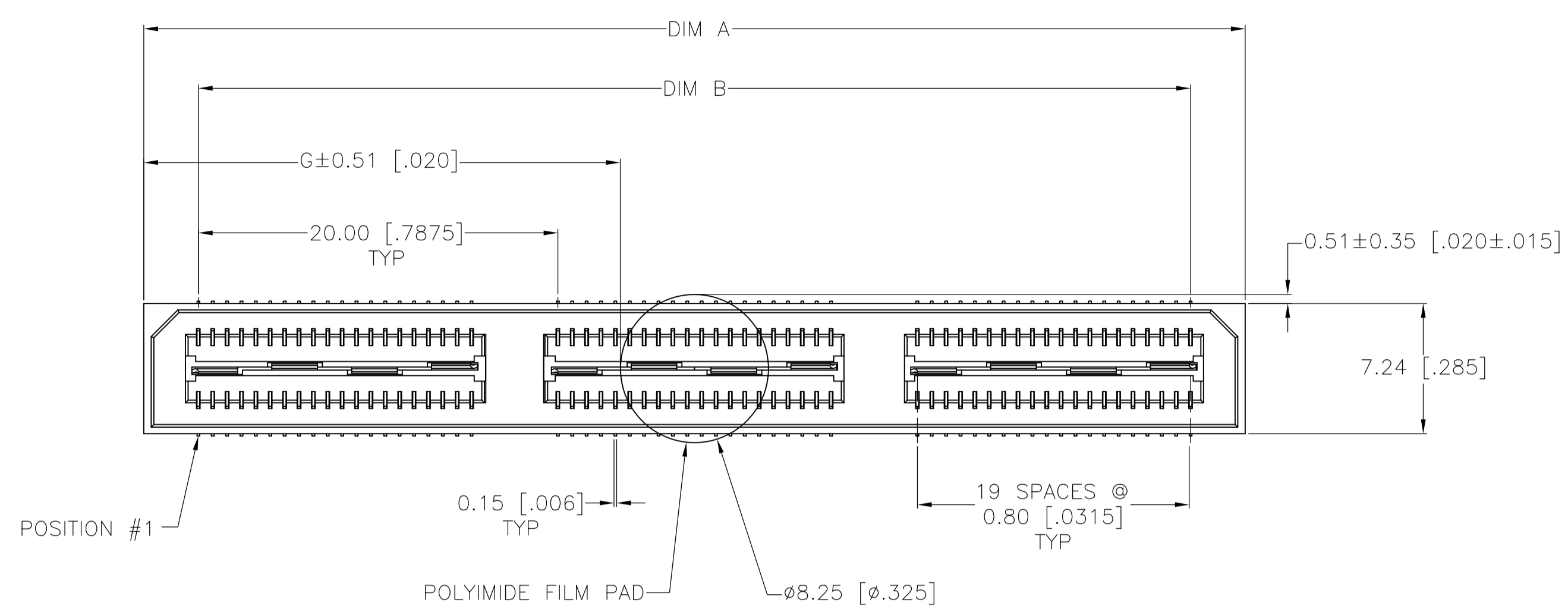
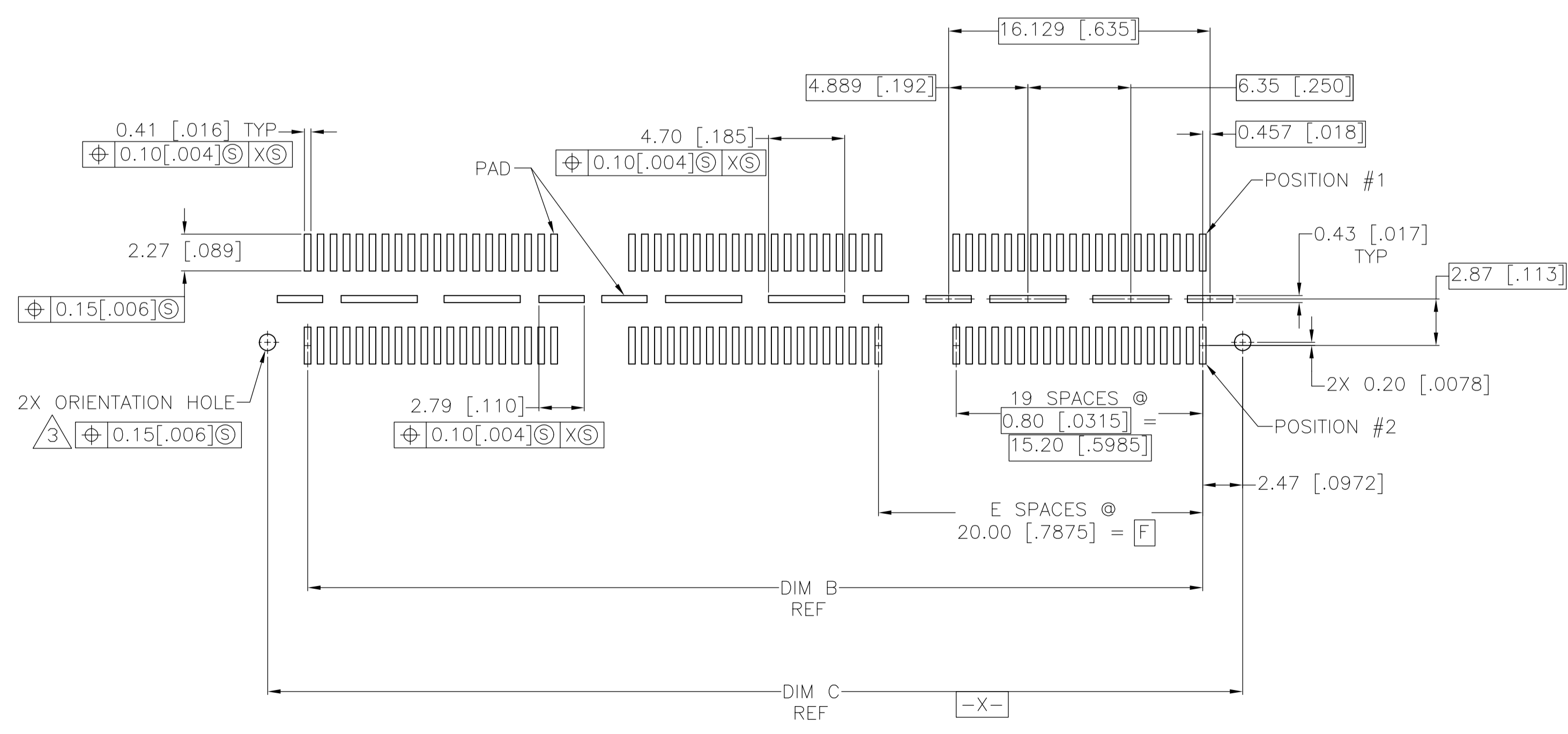
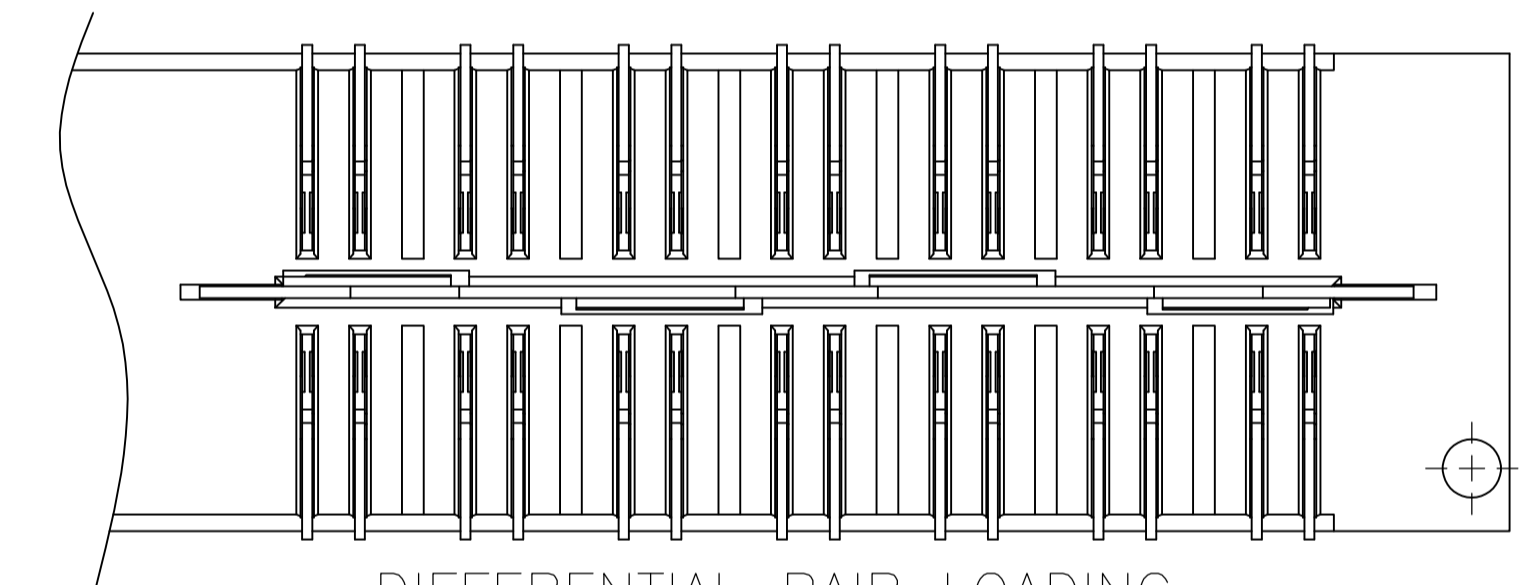
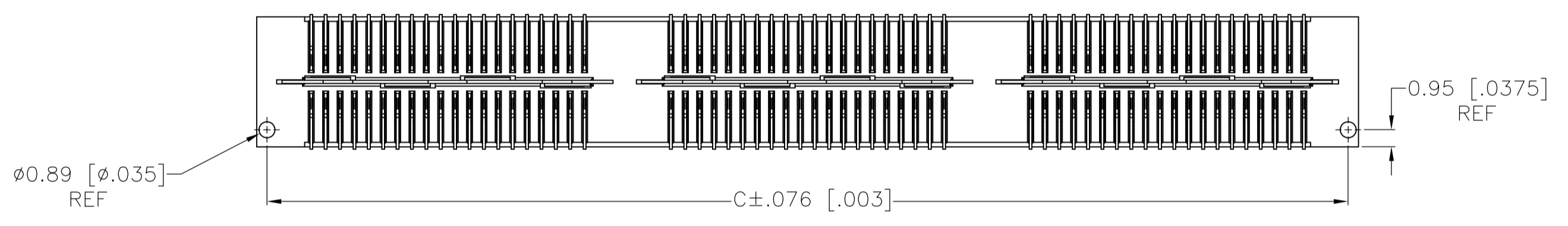


- 1 HOUSING: LCP, BLACK.  
CONTACT & GROUND PLANE: PHOS BRONZE.
- 2 CONTACT PLATING: SELECT 0.25 MICROMETERS (.00010 IN) MIN. GOLD.
- 3 FOR STANDARD APPLICATIONS, ORIENTATION HOLE TO BE  $\phi 1.02$  [ $\phi 0.400$ ].
- 4 OBSOLETE PARTS: OBSOLETE CIS STREAMLINING PER D.RENAUD/D.SINISI



SECTION A-A



REV	DATE	DESCRIPTION	BY	APPV	REV	DATE	DESCRIPTION	BY	APPV	REV	DATE	DESCRIPTION	BY	APPV
1					84	7-1658012-3								
2					56	7-1658012-2								
3					28	7-1658012-1								
4					120	6-1658012-3								
5					80	6-1658012-2								
6					40	6-1658012-1								
7					84	5-1658012-3								
8					56	5-1658012-2								
9					28	5-1658012-1								
10					120	4-1658012-3								
11					80	4-1658012-2								
12					40	4-1658012-1								
13					140	3-1658012-5								
14					112	3-1658012-4								
15					84	3-1658012-3								
16					56	3-1658012-2								
17					28	3-1658012-1								
18					200	2-1658012-5								
19					160	2-1658012-4								
20					120	2-1658012-3								
21					80	2-1658012-2								
22					40	2-1658012-1								
23					140	1-1658012-5								
24					112	1-1658012-4								
25					84	1-1658012-3								
26					56	1-1658012-2								
27					28	1-1658012-1								
28					200	1-1658012-5								
29					160	1-1658012-4								
30					120	1-1658012-3								
31					80	1-1658012-2								
32					40	1-1658012-1								
33					140	1-1658012-5								
34					112	1-1658012-4								
35					84	1-1658012-3								
36					56	1-1658012-2								
37					28	1-1658012-1								
38					200	1-1658012-5								
39					160	1-1658012-4								
40					120	1-1658012-3								
41					80	1-1658012-2								
42					40	1-1658012-1								

THIS DRAWING IS A CONTROLLED DOCUMENT.

DIMENSIONS: mm [INCHES]

TOLERANCES UNLESS OTHERWISE SPECIFIED:

0 PL	±	
1 PL	±	0.3[.01]
2 PL	±	0.15[.005]
3 PL	±	0.05[.0020]
4 PL	±	0.025[.0010]

MATERIAL: 1

FINISH: 2

THIS DRAWING IS A CONTROLLED DOCUMENT.

DIN 180CT04

CMCMASTER 180CT04

DIXON 180CT04

DIXON 180CT04

NAME: RECEPTACLE ASSEMBLY, VERTICAL

PRODUCT SPEC: 0.80MM CL.

APPLICATION SPEC: -

SIZE: A1

WEIGHT: -

CUSTOMER DRAWING

SCALE: 4:1

SHEET: 1 OF 1

REV: M2



Компания «ЭлектроПласт» предлагает заключение долгосрочных отношений при поставках импортных электронных компонентов на взаимовыгодных условиях!

Наши преимущества:

- Оперативные поставки широкого спектра электронных компонентов отечественного и импортного производства напрямую от производителей и с крупнейших мировых складов;
- Поставка более 17-ти миллионов наименований электронных компонентов;
- Поставка сложных, дефицитных, либо снятых с производства позиций;
- Оперативные сроки поставки под заказ (от 5 рабочих дней);
- Экспресс доставка в любую точку России;
- Техническая поддержка проекта, помощь в подборе аналогов, поставка прототипов;
- Система менеджмента качества сертифицирована по Международному стандарту ISO 9001;
- Лицензия ФСБ на осуществление работ с использованием сведений, составляющих государственную тайну;
- Поставка специализированных компонентов (Xilinx, Altera, Analog Devices, Intersil, Interpoint, Microsemi, Aeroflex, Peregrine, Syfer, Eurofarad, Texas Instrument, Miteq, Cobham, E2V, MA-COM, Hittite, Mini-Circuits, General Dynamics и др.);

Помимо этого, одним из направлений компании «ЭлектроПласт» является направление «Источники питания». Мы предлагаем Вам помощь Конструкторского отдела:

- Подбор оптимального решения, техническое обоснование при выборе компонента;
- Подбор аналогов;
- Консультации по применению компонента;
- Поставка образцов и прототипов;
- Техническая поддержка проекта;
- Защита от снятия компонента с производства.



#### Как с нами связаться

**Телефон:** 8 (812) 309 58 32 (многоканальный)

**Факс:** 8 (812) 320-02-42

**Электронная почта:** [org@eplast1.ru](mailto:org@eplast1.ru)

**Адрес:** 198099, г. Санкт-Петербург, ул. Калинина, дом 2, корпус 4, литера А.