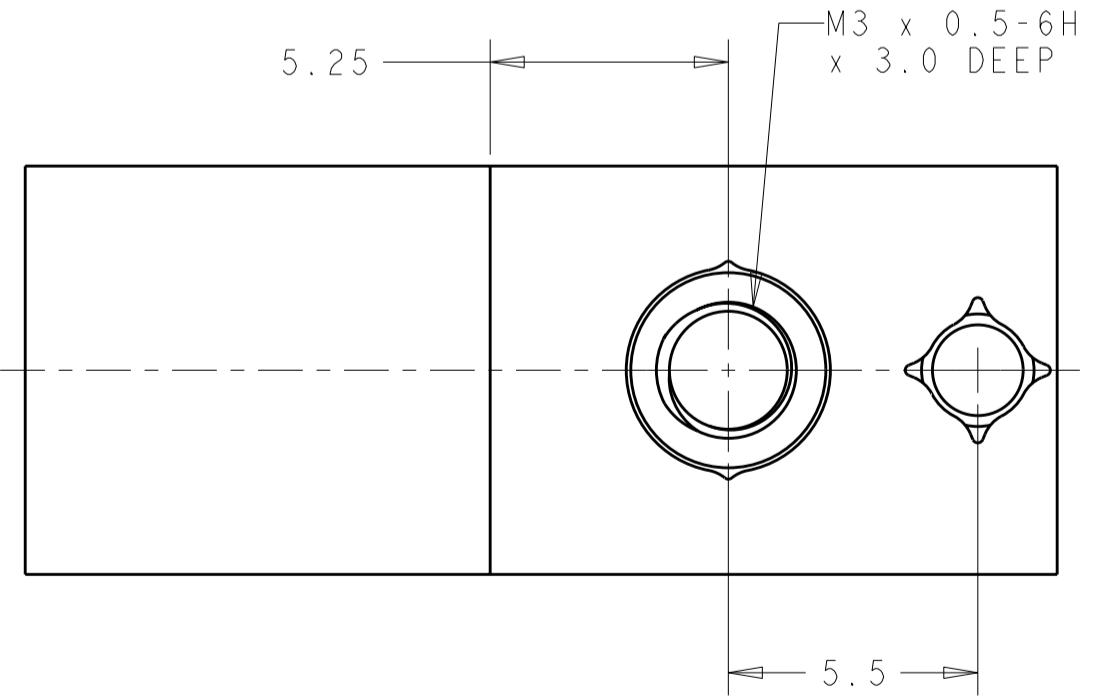
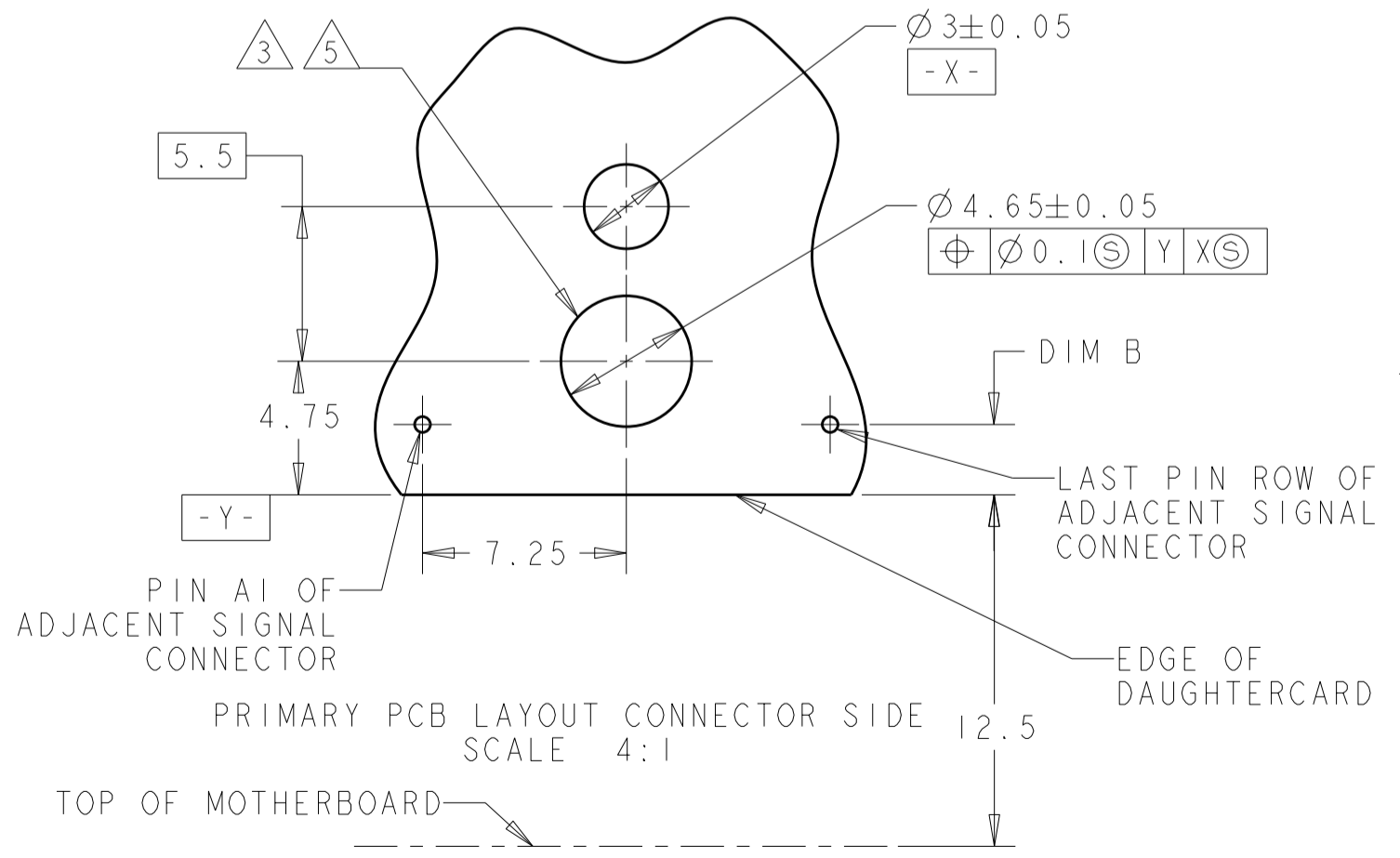
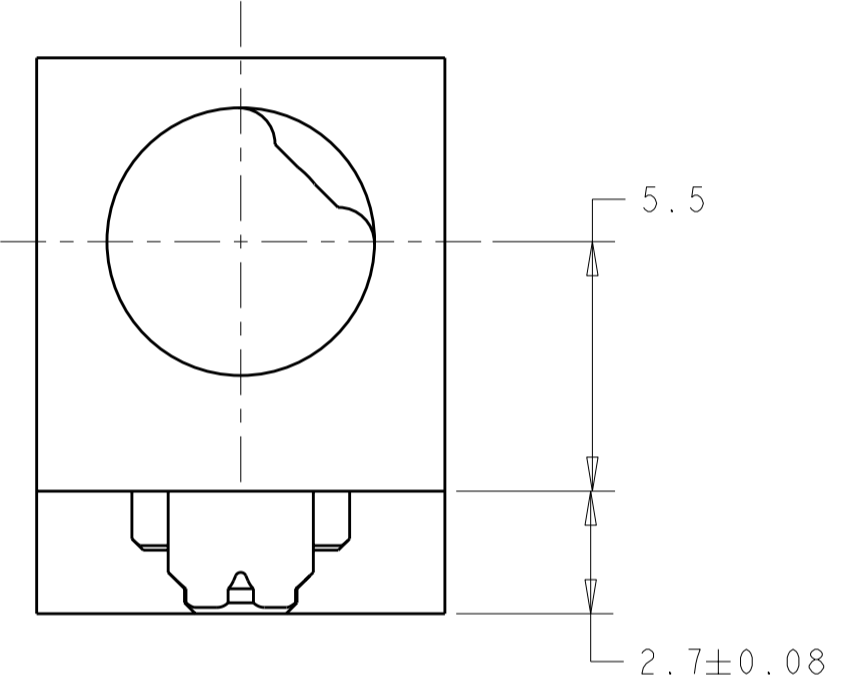
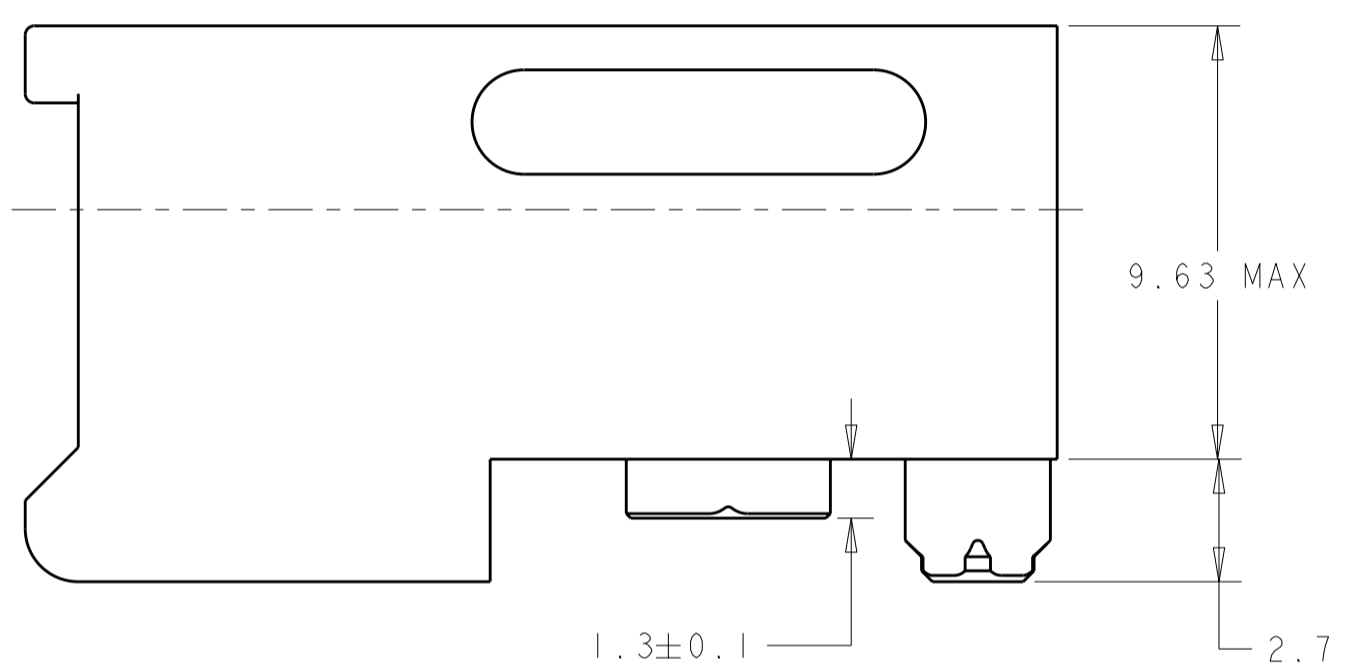
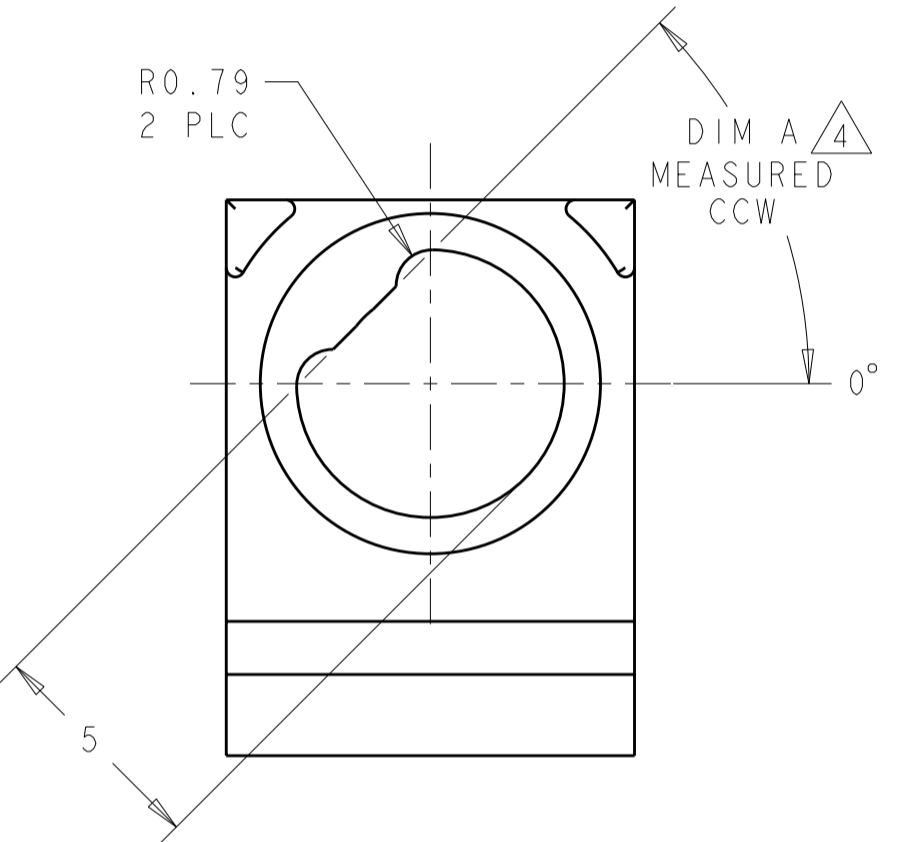
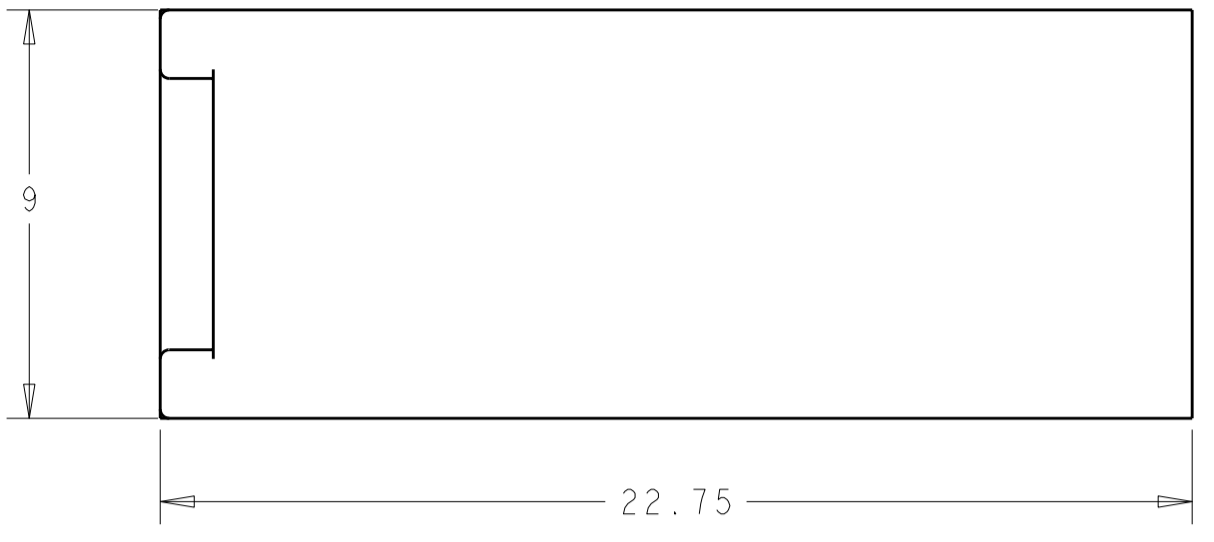


THIS DRAWING IS UNPUBLISHED. RELEASED FOR PUBLICATION 20  
 © COPYRIGHT 20 BY - ALL RIGHTS RESERVED.

| REVISIONS |      |   |     |                       |         |     |      |
|-----------|------|---|-----|-----------------------|---------|-----|------|
| LOC       | DIST | P | LTR | DESCRIPTION           | DATE    | DWN | APVD |
| -         | -    | D |     | REV PER ECO 11-022360 | 11-7-11 | CT  | DH   |

- 1 MATERIAL: HOUSING: ALUMINUM 6061.
- 2 FINISH: 0.025 MIN ELECTROLESS NICKEL PER AMS-C-26074, GRADE A, CLASS 4.
- 3 HOLE FOR POSITIVE RETENTION SCREW.
- 4 DASH NUMBERS INDICATE KEY ORIENTATION (P/N 1-2000677-2 SHOWN ON DRAWING)
- 5 GROUND PAD Ø5mm ON BOTH SIDE OF PCB.
- 6 GUIDE MODULE W/O KEYING
- 7 MATERIAL: HOUSING: STAINLESS STEEL 303.
- 8 FINISH: PASSIVATED.



| 7                 | 8 | 6    | 2-2000677-9 |
|-------------------|---|------|-------------|
| 7                 | 8 | 315° | 2-2000677-8 |
| 7                 | 8 | 270° | 2-2000677-7 |
| 7                 | 8 | 90°  | 2-2000677-3 |
| 7                 | 8 | 45°  | 2-2000677-2 |
| 7                 | 8 | 0°   | 2-2000677-1 |
| 1                 | 2 | 0°   | 2-2000677-0 |
| 1                 | 2 | 6    | 1-2000677-9 |
| 1                 | 2 | 315° | 1-2000677-8 |
| 1                 | 2 | 270° | 1-2000677-7 |
| 1                 | 2 | 90°  | 1-2000677-3 |
| 1                 | 2 | 45°  | 1-2000677-2 |
| MATERIAL & FINISH |   | A    | PART NUMBER |

|       |                |
|-------|----------------|
| 1.5   | TIER 2 (7-ROW) |
| 2.25  | TIER 2         |
| 2.5   | TIER 1         |
| DIM B | PRODUCT        |

THIS DRAWING IS A CONTROLLED DOCUMENT.

DWN: BH 11 JAN 2008  
 CHK: MRM 11 JAN 2008  
 APVD: MRM 11 JAN 2008

TE Connectivity

NAME: HOUSING, GUIDE MODULE/STANDOFF, RIGHT ANGLE, KEYED, 20.3mm,

SIZE: A2 CAGE CODE: 00779 DRAWING NO: 2000677

SCALE: 5:1 SHEET 1 OF 1 REV D

SEE TABLE

0 PLC ±  
 1 PLC ±0.5  
 2 PLC ±0.13  
 3 PLC ±  
 4 PLC ±  
 ANGLES ±1  
 FINISH 2

CUSTOMER DRAWING



Компания «ЭлектроПласт» предлагает заключение долгосрочных отношений при поставках импортных электронных компонентов на взаимовыгодных условиях!

Наши преимущества:

- Оперативные поставки широкого спектра электронных компонентов отечественного и импортного производства напрямую от производителей и с крупнейших мировых складов;
- Поставка более 17-ти миллионов наименований электронных компонентов;
- Поставка сложных, дефицитных, либо снятых с производства позиций;
- Оперативные сроки поставки под заказ (от 5 рабочих дней);
- Экспресс доставка в любую точку России;
- Техническая поддержка проекта, помощь в подборе аналогов, поставка прототипов;
- Система менеджмента качества сертифицирована по Международному стандарту ISO 9001;
- Лицензия ФСБ на осуществление работ с использованием сведений, составляющих государственную тайну;
- Поставка специализированных компонентов (Xilinx, Altera, Analog Devices, Intersil, Interpoint, Microsemi, Aeroflex, Peregrine, Syfer, Eurofarad, Texas Instrument, Miteq, Cobham, E2V, MA-COM, Hittite, Mini-Circuits, General Dynamics и др.);

Помимо этого, одним из направлений компании «ЭлектроПласт» является направление «Источники питания». Мы предлагаем Вам помощь Конструкторского отдела:

- Подбор оптимального решения, техническое обоснование при выборе компонента;
- Подбор аналогов;
- Консультации по применению компонента;
- Поставка образцов и прототипов;
- Техническая поддержка проекта;
- Защита от снятия компонента с производства.



#### Как с нами связаться

**Телефон:** 8 (812) 309 58 32 (многоканальный)

**Факс:** 8 (812) 320-02-42

**Электронная почта:** [org@eplast1.ru](mailto:org@eplast1.ru)

**Адрес:** 198099, г. Санкт-Петербург, ул. Калинина, дом 2, корпус 4, литера А.