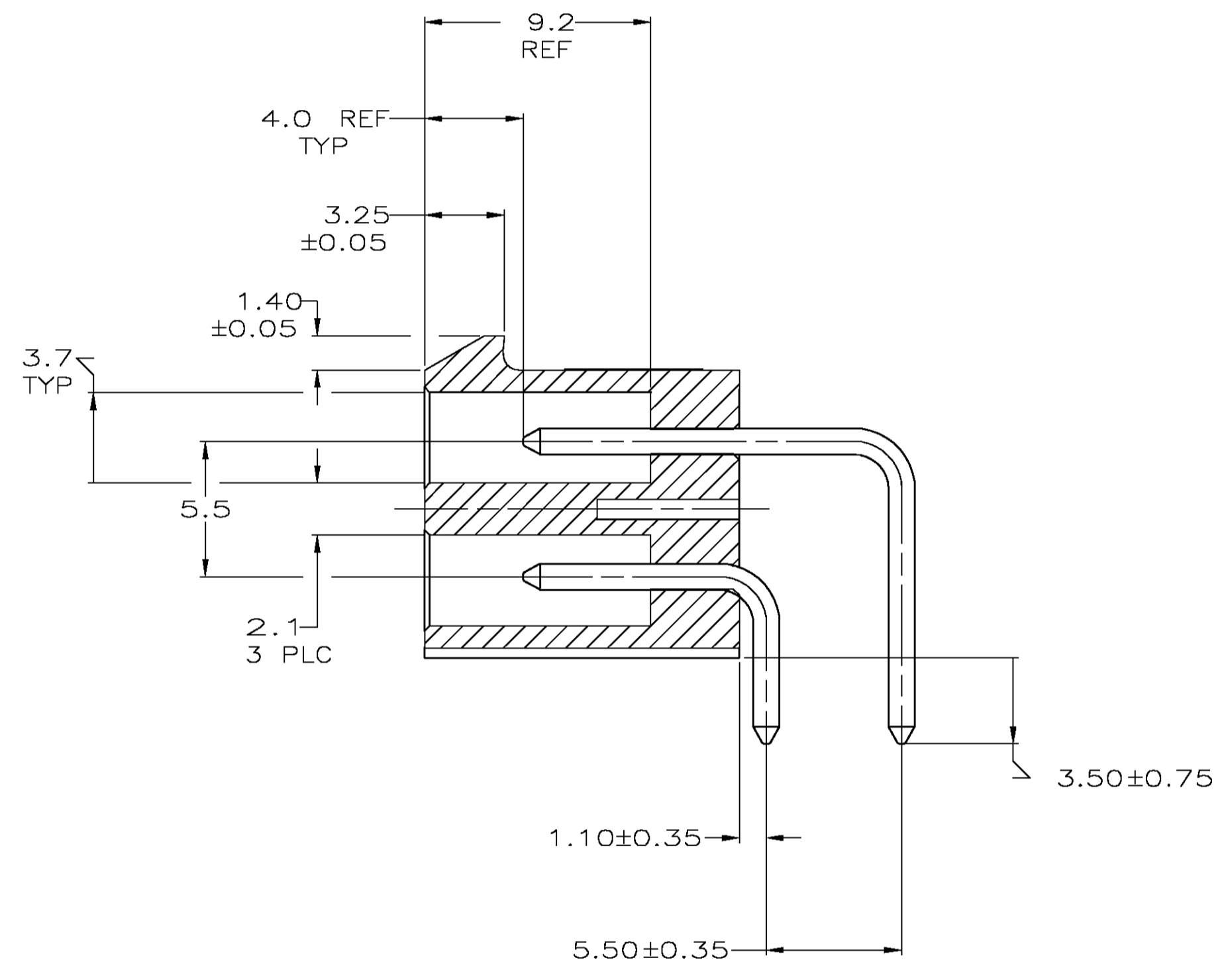
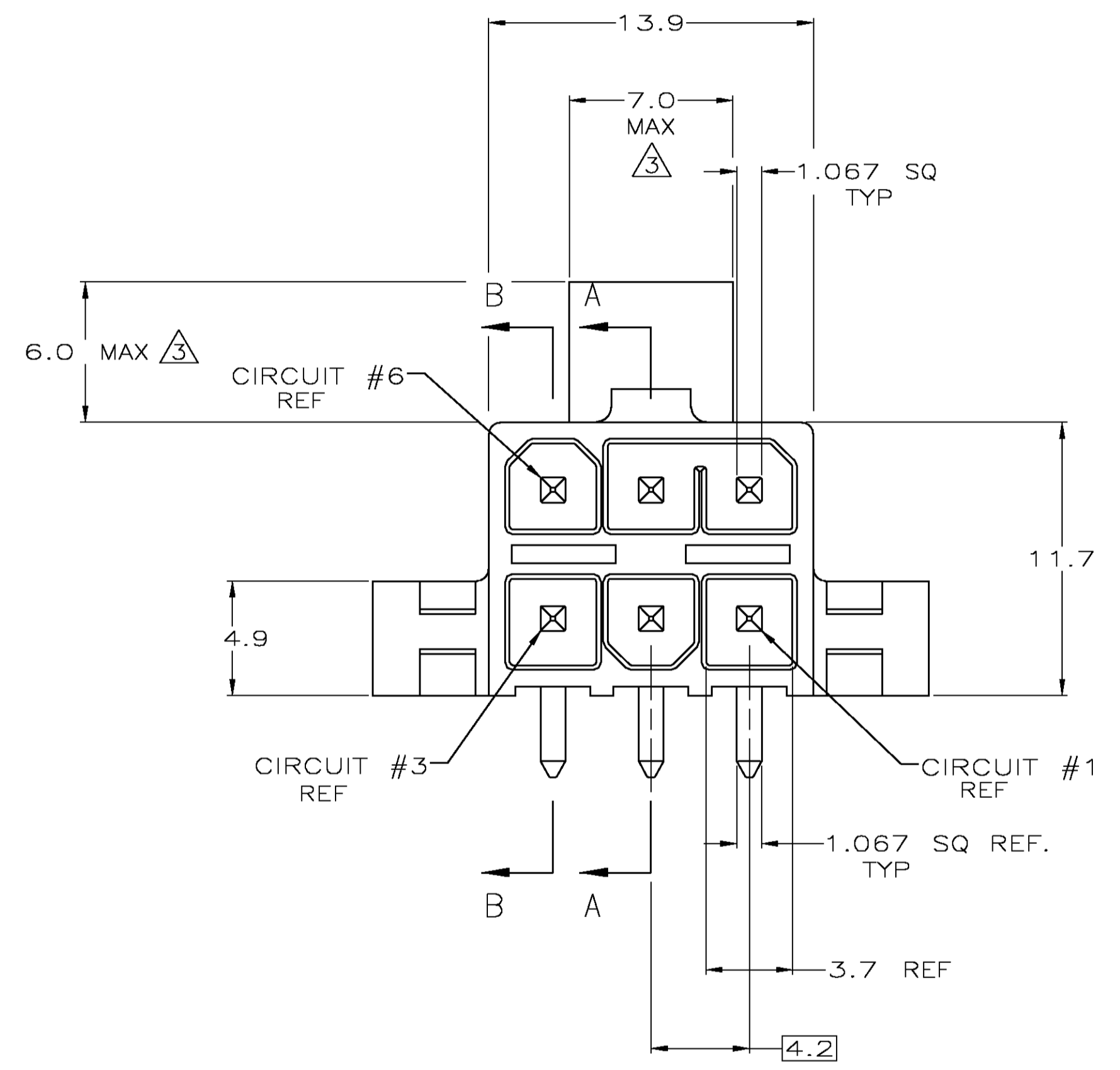
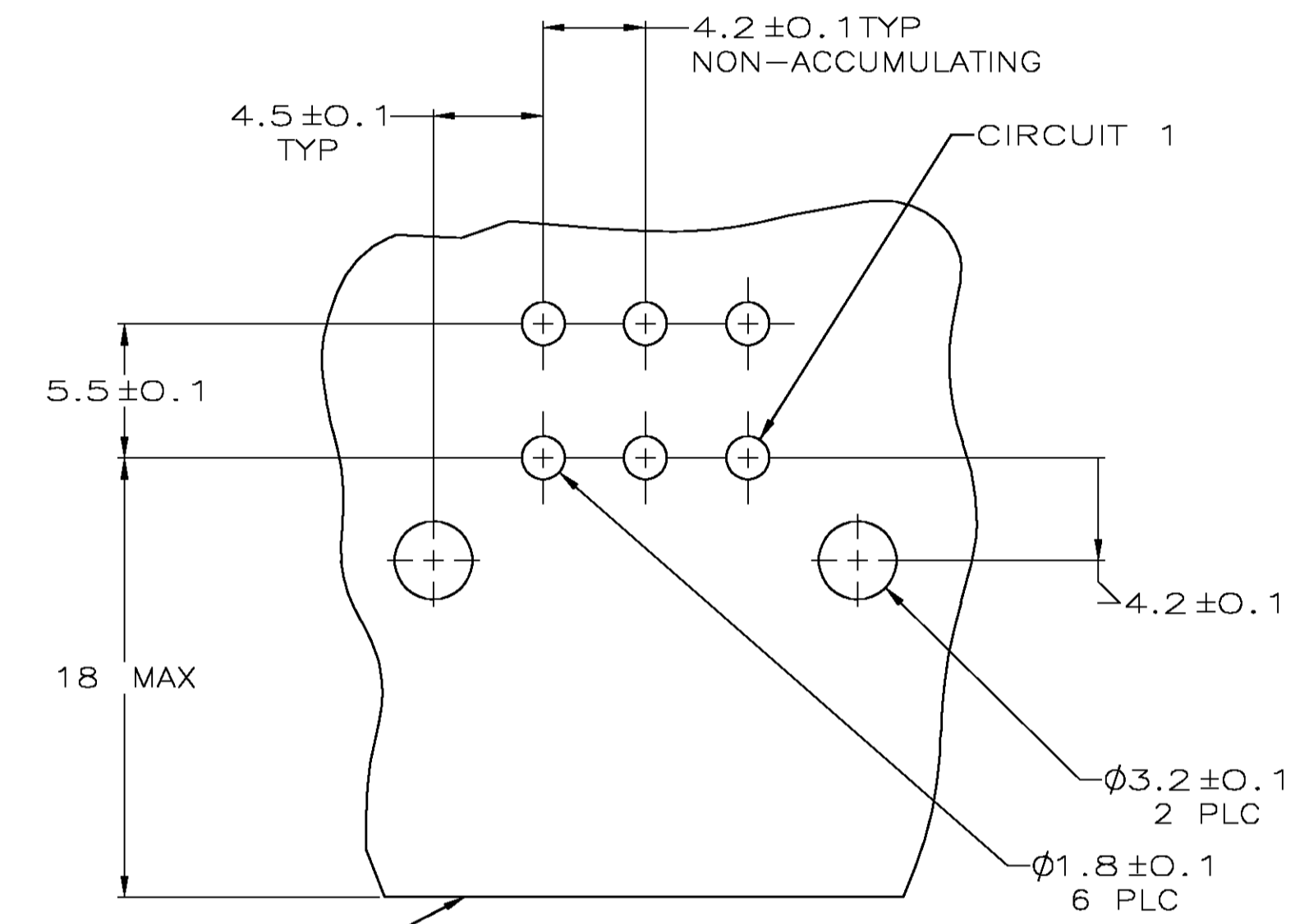


SECTION B-B

- △ CONTACT: 0.00076 GOLD AT INTERFACE. 0.00254 MIN MATTE TIN ON SOLDER TAIL. 0.00127 MIN NICKEL UNDERPLATE ALL OVER.
- 2. MATES WITH AMP-DUAC/PL PLUG RECEPTACLE 794153 AND ITS CONTACTS.
- △ CLEARANCE ENVELOPE FOR MATING PLUG RECEPTACLE LATCH.
- △ ALL POSTS STANDARD.
- △ CONTACT GROUND POST LOCATED IN CIRCUIT 3, ASSEMBLY P/N 5794173-3.
- △ CONTACT GROUND POST LOCATED IN CIRCUIT 3, ASSEMBLY P/N: 5794173-4.

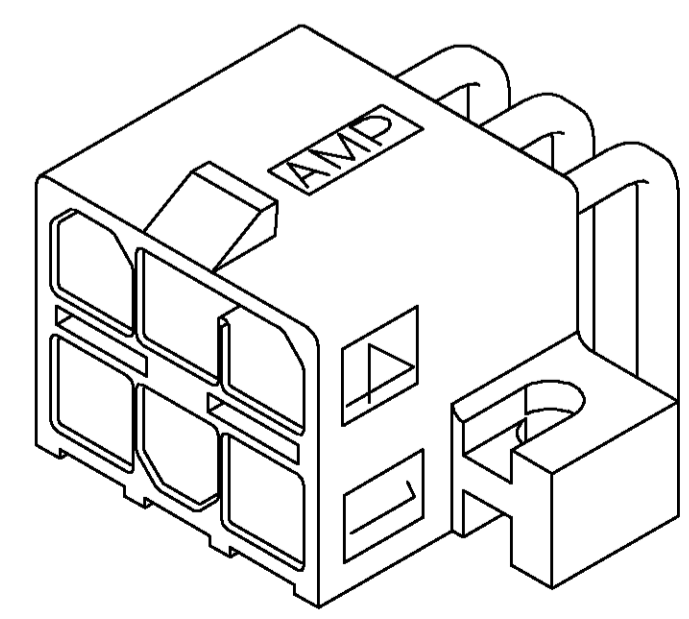


SECTION A-A



RECOMMENDED MOUNTING HOLE PATTERN FOR 1.78 MAX THICK P.C. BOARD COMPONENT SIDE SHOWN SCALE 4:1

5794173-3 SHOWN



3-DIMENSIONAL MODEL NTS

△	2,5	BRASS	△	PBT, UL94V-0	NATURAL(WHITE)	5794173-4
△	-	BRASS	△	PBT, UL94V-0	NATURAL(WHITE)	5794173-3
△	-	BRASS	△	PBT, UL94V-0	NATURAL(WHITE)	5794173-2
	POST NO. OMITTED	MATERIAL	FINISH	MATERIAL	COLOR	PART NO



THIS DRAWING IS A CONTROLLED DOCUMENT.

DIMENSIONS: mm	TOLERANCES UNLESS OTHERWISE SPECIFIED:	DWN: R. GRZYBOWSKI	04MAR05	APVD: A. FRANTUM	04MAR05	NAME: Tyco Electronics Corporation, Middletown, Pa 17057
0 PLC ± -	1 PLC ± 0.2	APVD: A. FRANTUM	04MAR05	PRODUCT SPEC: 108-1646	APPLICATION SPEC: 114-6067	SIZE: A1
2 PLC ± 0.13	3 PLC ± -	FINISH: SEE TABLE	SEE TABLE	WEIGHT: -	CAGE CODE: 00779	DRAWING NO: 5794173
4 PLC ± -	ANGLES ± 0°-30°					RESTRICTED TO: -
						CUSTOMER DRAWING

SCALE 5:1 SHEET 1 OF 1 REV A



Компания «ЭлектроПласт» предлагает заключение долгосрочных отношений при поставках импортных электронных компонентов на взаимовыгодных условиях!

Наши преимущества:

- Оперативные поставки широкого спектра электронных компонентов отечественного и импортного производства напрямую от производителей и с крупнейших мировых складов;
- Поставка более 17-ти миллионов наименований электронных компонентов;
- Поставка сложных, дефицитных, либо снятых с производства позиций;
- Оперативные сроки поставки под заказ (от 5 рабочих дней);
- Экспресс доставка в любую точку России;
- Техническая поддержка проекта, помощь в подборе аналогов, поставка прототипов;
- Система менеджмента качества сертифицирована по Международному стандарту ISO 9001;
- Лицензия ФСБ на осуществление работ с использованием сведений, составляющих государственную тайну;
- Поставка специализированных компонентов (Xilinx, Altera, Analog Devices, Intersil, Interpoint, Microsemi, Aeroflex, Peregrine, Syfer, Eurofarad, Texas Instrument, Miteq, Cobham, E2V, MA-COM, Hittite, Mini-Circuits, General Dynamics и др.);

Помимо этого, одним из направлений компании «ЭлектроПласт» является направление «Источники питания». Мы предлагаем Вам помощь Конструкторского отдела:

- Подбор оптимального решения, техническое обоснование при выборе компонента;
- Подбор аналогов;
- Консультации по применению компонента;
- Поставка образцов и прототипов;
- Техническая поддержка проекта;
- Защита от снятия компонента с производства.



Как с нами связаться

Телефон: 8 (812) 309 58 32 (многоканальный)

Факс: 8 (812) 320-02-42

Электронная почта: org@eplast1.ru

Адрес: 198099, г. Санкт-Петербург, ул. Калинина, дом 2, корпус 4, литера А.