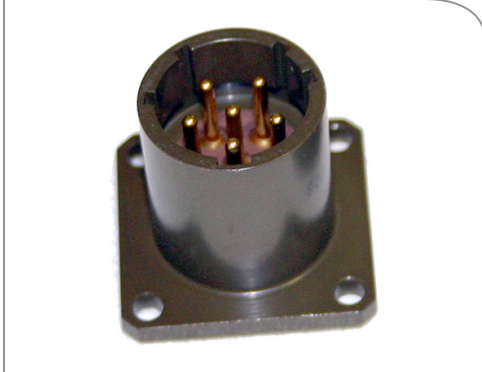


# UAD0013

## Technical Datasheet



Technical Specifications	
Part No.	UAD0013
Material	Body: Aluminum alloy Contact: Copper alloy Insulation: Resilient rubber per MIL-R-3065
Finish	Body: Cadmium plate olive drab Contact: Gold plated per MIL-G-45204
Contacts	Number of pins: 6 Size: 16 GA PIN
Note	Package quantities: Multiples of 10

### Features

- Secure four-screw panel mounting
- Easy connection through solder cup interconnect
- Light weight aluminum housing
- Gold plated contacts

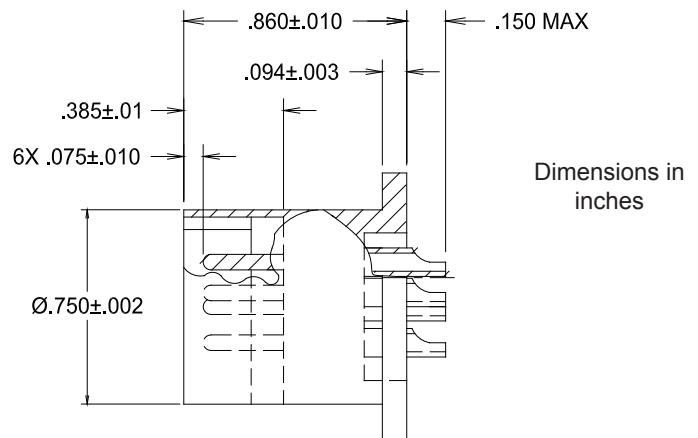
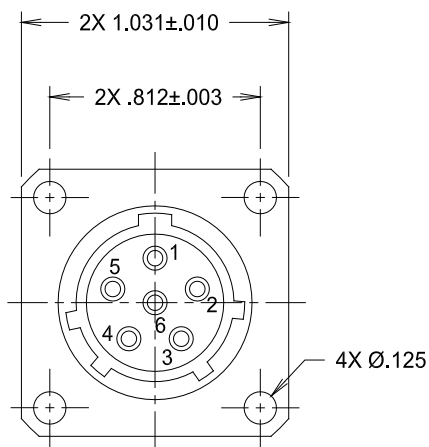
### Benefits

- Provides fixed mounting option for connection to battery

### Applications

- For use with rechargeable and non-rechargeable XX90 battery series
- Mating receptacle for: UBBL02, UBBL09, UBBL10, UBBL13, UBBL18, UBBL36, UB0023, UB0031 and UB0032

### Dimensions





Компания «ЭлектроПласт» предлагает заключение долгосрочных отношений при поставках импортных электронных компонентов на взаимовыгодных условиях!

Наши преимущества:

- Оперативные поставки широкого спектра электронных компонентов отечественного и импортного производства напрямую от производителей и с крупнейших мировых складов;
- Поставка более 17-ти миллионов наименований электронных компонентов;
- Поставка сложных, дефицитных, либо снятых с производства позиций;
- Оперативные сроки поставки под заказ (от 5 рабочих дней);
- Экспресс доставка в любую точку России;
- Техническая поддержка проекта, помощь в подборе аналогов, поставка прототипов;
- Система менеджмента качества сертифицирована по Международному стандарту ISO 9001;
- Лицензия ФСБ на осуществление работ с использованием сведений, составляющих государственную тайну;
- Поставка специализированных компонентов (Xilinx, Altera, Analog Devices, Intersil, Interpoint, Microsemi, Aeroflex, Peregrine, Syfer, Eurofarad, Texas Instrument, Miteq, Cobham, E2V, MA-COM, Hittite, Mini-Circuits, General Dynamics и др.);

Помимо этого, одним из направлений компании «ЭлектроПласт» является направление «Источники питания». Мы предлагаем Вам помощь Конструкторского отдела:

- Подбор оптимального решения, техническое обоснование при выборе компонента;
- Подбор аналогов;
- Консультации по применению компонента;
- Поставка образцов и прототипов;
- Техническая поддержка проекта;
- Защита от снятия компонента с производства.



#### Как с нами связаться

**Телефон:** 8 (812) 309 58 32 (многоканальный)

**Факс:** 8 (812) 320-02-42

**Электронная почта:** [org@eplast1.ru](mailto:org@eplast1.ru)

**Адрес:** 198099, г. Санкт-Петербург, ул. Калинина, дом 2, корпус 4, литера А.