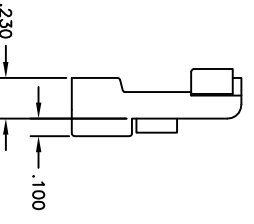
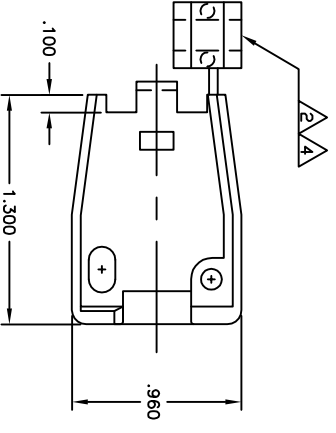
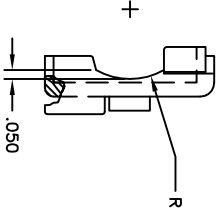
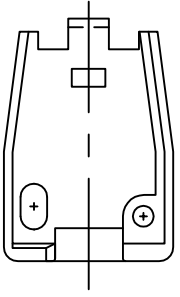


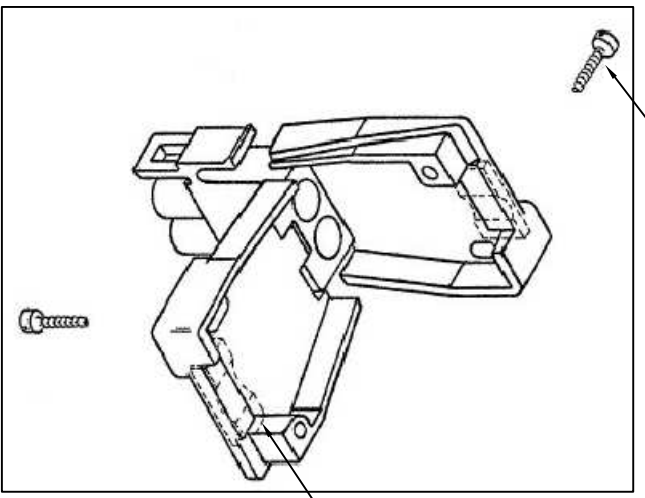
- △ SHEET METAL SCREWS NOT SUPPLIED
- △ INSERT IS ATTACHED TO STRAIN RELIEF, AS AN ADDITIONAL ADJUSTMENT FOR SMALL WIRE BUNDLES, IT SHOULD BE CUT-OFF AND POSITIONED AS SHOWN BY DOTTED LINES.
- △ TWO REQUIRED PER CONNECTOR
- △ STYLE 2 DOES NOT INCLUDE INSERT.
- △ DETACHABLE INSERT MAY SEPARATE FROM STRAIN RELIEF BODY DURING SHIPPING.



STYLE 1



STYLE 2



(2 REQ'D) #6 X .375 LONG, TYPE '8'
 PAN HEAD SHEET METAL SCREW

REV	DATE	DESCRIPTION	BY	CHK	APP
D1		REMOVED PER ESR-13-017009		31OCT13	JR

DIMENSIONS		DIMENSIONS		DIMENSIONS	
INCHES	MILLIMETERS	INCHES	MILLIMETERS	INCHES	MILLIMETERS
0 P/C	0.000	1 P/C	0.005	2 P/C	0.010
1 P/C	0.005	2 P/C	0.010	3 P/C	0.015
2 P/C	0.010	3 P/C	0.015	4 P/C	0.020
3 P/C	0.015	4 P/C	0.020	5 P/C	0.025
4 P/C	0.020	5 P/C	0.025	6 P/C	0.030
5 P/C	0.025	6 P/C	0.030	7 P/C	0.035
6 P/C	0.030	7 P/C	0.035	8 P/C	0.040
7 P/C	0.035	8 P/C	0.040	9 P/C	0.045
8 P/C	0.040	9 P/C	0.045	10 P/C	0.050
9 P/C	0.045	10 P/C	0.050	11 P/C	0.055
10 P/C	0.050	11 P/C	0.055	12 P/C	0.060
11 P/C	0.055	12 P/C	0.060	13 P/C	0.065
12 P/C	0.060	13 P/C	0.065	14 P/C	0.070
13 P/C	0.065	14 P/C	0.070	15 P/C	0.075
14 P/C	0.070	15 P/C	0.075	16 P/C	0.080
15 P/C	0.075	16 P/C	0.080	17 P/C	0.085
16 P/C	0.080	17 P/C	0.085	18 P/C	0.090
17 P/C	0.085	18 P/C	0.090	19 P/C	0.095
18 P/C	0.090	19 P/C	0.095	20 P/C	0.100
19 P/C	0.095	20 P/C	0.100	21 P/C	0.105
20 P/C	0.100	21 P/C	0.105	22 P/C	0.110
21 P/C	0.105	22 P/C	0.110	23 P/C	0.115
22 P/C	0.110	23 P/C	0.115	24 P/C	0.120
23 P/C	0.115	24 P/C	0.120	25 P/C	0.125
24 P/C	0.120	25 P/C	0.125	26 P/C	0.130
25 P/C	0.125	26 P/C	0.130	27 P/C	0.135
26 P/C	0.130	27 P/C	0.135	28 P/C	0.140
27 P/C	0.135	28 P/C	0.140	29 P/C	0.145
28 P/C	0.140	29 P/C	0.145	30 P/C	0.150
29 P/C	0.145	30 P/C	0.150	31 P/C	0.155
30 P/C	0.150	31 P/C	0.155	32 P/C	0.160
31 P/C	0.155	32 P/C	0.160	33 P/C	0.165
32 P/C	0.160	33 P/C	0.165	34 P/C	0.170
33 P/C	0.165	34 P/C	0.170	35 P/C	0.175
34 P/C	0.170	35 P/C	0.175	36 P/C	0.180
35 P/C	0.175	36 P/C	0.180	37 P/C	0.185
36 P/C	0.180	37 P/C	0.185	38 P/C	0.190
37 P/C	0.185	38 P/C	0.190	39 P/C	0.195
38 P/C	0.190	39 P/C	0.195	40 P/C	0.200
39 P/C	0.195	40 P/C	0.200	41 P/C	0.205
40 P/C	0.200	41 P/C	0.205	42 P/C	0.210
41 P/C	0.205	42 P/C	0.210	43 P/C	0.215
42 P/C	0.210	43 P/C	0.215	44 P/C	0.220
43 P/C	0.215	44 P/C	0.220	45 P/C	0.225
44 P/C	0.220	45 P/C	0.225	46 P/C	0.230
45 P/C	0.225	46 P/C	0.230	47 P/C	0.235
46 P/C	0.230	47 P/C	0.235	48 P/C	0.240
47 P/C	0.235	48 P/C	0.240	49 P/C	0.245
48 P/C	0.240	49 P/C	0.245	50 P/C	0.250
49 P/C	0.245	50 P/C	0.250	51 P/C	0.255
50 P/C	0.250	51 P/C	0.255	52 P/C	0.260
51 P/C	0.255	52 P/C	0.260	53 P/C	0.265
52 P/C	0.260	53 P/C	0.265	54 P/C	0.270
53 P/C	0.265	54 P/C	0.270	55 P/C	0.275
54 P/C	0.270	55 P/C	0.275	56 P/C	0.280
55 P/C	0.275	56 P/C	0.280	57 P/C	0.285
56 P/C	0.280	57 P/C	0.285	58 P/C	0.290
57 P/C	0.285	58 P/C	0.290	59 P/C	0.295
58 P/C	0.290	59 P/C	0.295	60 P/C	0.300
59 P/C	0.295	60 P/C	0.300	61 P/C	0.305
60 P/C	0.300	61 P/C	0.305	62 P/C	0.310
61 P/C	0.305	62 P/C	0.310	63 P/C	0.315
62 P/C	0.310	63 P/C	0.315	64 P/C	0.320
63 P/C	0.315	64 P/C	0.320	65 P/C	0.325
64 P/C	0.320	65 P/C	0.325	66 P/C	0.330
65 P/C	0.325	66 P/C	0.330	67 P/C	0.335
66 P/C	0.330	67 P/C	0.335	68 P/C	0.340
67 P/C	0.335	68 P/C	0.340	69 P/C	0.345
68 P/C	0.340	69 P/C	0.345	70 P/C	0.350
69 P/C	0.345	70 P/C	0.350	71 P/C	0.355
70 P/C	0.350	71 P/C	0.355	72 P/C	0.360
71 P/C	0.355	72 P/C	0.360	73 P/C	0.365
72 P/C	0.360	73 P/C	0.365	74 P/C	0.370
73 P/C	0.365	74 P/C	0.370	75 P/C	0.375
74 P/C	0.370	75 P/C	0.375	76 P/C	0.380
75 P/C	0.375	76 P/C	0.380	77 P/C	0.385
76 P/C	0.380	77 P/C	0.385	78 P/C	0.390
77 P/C	0.385	78 P/C	0.390	79 P/C	0.395
78 P/C	0.390	79 P/C	0.395	80 P/C	0.400
79 P/C	0.395	80 P/C	0.400	81 P/C	0.405
80 P/C	0.400	81 P/C	0.405	82 P/C	0.410
81 P/C	0.405	82 P/C	0.410	83 P/C	0.415
82 P/C	0.410	83 P/C	0.415	84 P/C	0.420
83 P/C	0.415	84 P/C	0.420	85 P/C	0.425
84 P/C	0.420	85 P/C	0.425	86 P/C	0.430
85 P/C	0.425	86 P/C	0.430	87 P/C	0.435
86 P/C	0.430	87 P/C	0.435	88 P/C	0.440
87 P/C	0.435	88 P/C	0.440	89 P/C	0.445
88 P/C	0.440	89 P/C	0.445	90 P/C	0.450
89 P/C	0.445	90 P/C	0.450	91 P/C	0.455
90 P/C	0.450	91 P/C	0.455	92 P/C	0.460
91 P/C	0.455	92 P/C	0.460	93 P/C	0.465
92 P/C	0.460	93 P/C	0.465	94 P/C	0.470
93 P/C	0.465	94 P/C	0.470	95 P/C	0.475
94 P/C	0.470	95 P/C	0.475	96 P/C	0.480
95 P/C	0.475	96 P/C	0.480	97 P/C	0.485
96 P/C	0.480	97 P/C	0.485	98 P/C	0.490
97 P/C	0.485	98 P/C	0.490	99 P/C	0.495
98 P/C	0.490	99 P/C	0.495	100 P/C	0.500



Компания «ЭлектроПласт» предлагает заключение долгосрочных отношений при поставках импортных электронных компонентов на взаимовыгодных условиях!

Наши преимущества:

- Оперативные поставки широкого спектра электронных компонентов отечественного и импортного производства напрямую от производителей и с крупнейших мировых складов;
- Поставка более 17-ти миллионов наименований электронных компонентов;
- Поставка сложных, дефицитных, либо снятых с производства позиций;
- Оперативные сроки поставки под заказ (от 5 рабочих дней);
- Экспресс доставка в любую точку России;
- Техническая поддержка проекта, помощь в подборе аналогов, поставка прототипов;
- Система менеджмента качества сертифицирована по Международному стандарту ISO 9001;
- Лицензия ФСБ на осуществление работ с использованием сведений, составляющих государственную тайну;
- Поставка специализированных компонентов (Xilinx, Altera, Analog Devices, Intersil, Interpoint, Microsemi, Aeroflex, Peregrine, Syfer, Eurofarad, Texas Instrument, Miteq, Cobham, E2V, MA-COM, Hittite, Mini-Circuits, General Dynamics и др.);

Помимо этого, одним из направлений компании «ЭлектроПласт» является направление «Источники питания». Мы предлагаем Вам помощь Конструкторского отдела:

- Подбор оптимального решения, техническое обоснование при выборе компонента;
- Подбор аналогов;
- Консультации по применению компонента;
- Поставка образцов и прототипов;
- Техническая поддержка проекта;
- Защита от снятия компонента с производства.



Как с нами связаться

Телефон: 8 (812) 309 58 32 (многоканальный)

Факс: 8 (812) 320-02-42

Электронная почта: org@eplast1.ru

Адрес: 198099, г. Санкт-Петербург, ул. Калинина, дом 2, корпус 4, литера А.