

CATALOG LISTING  
**8AS190-V3L**  
PAGE 1 OF 1  
ISSUE **5**

REPLACES  
RELEASE NO. PR-6416-T

REVISIONS

A	CO 82462
	DCS 19 JAN 96
B	CO 82718
	DCS 15 MAR 96

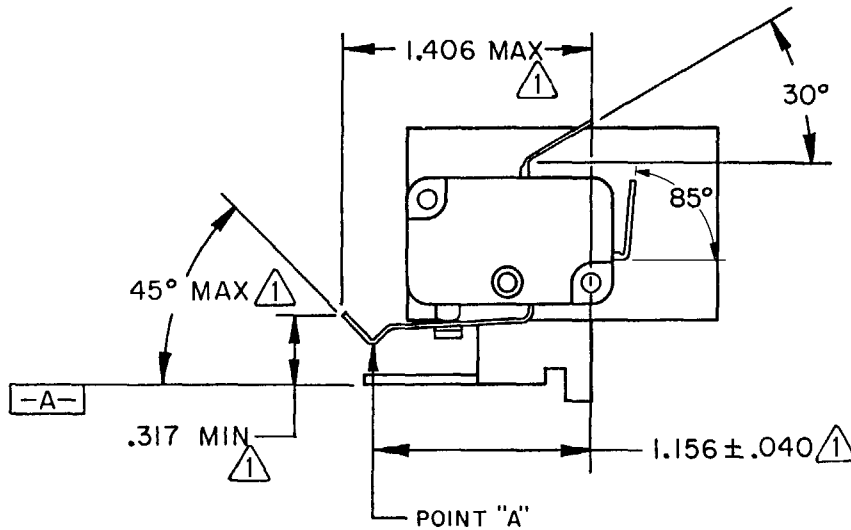
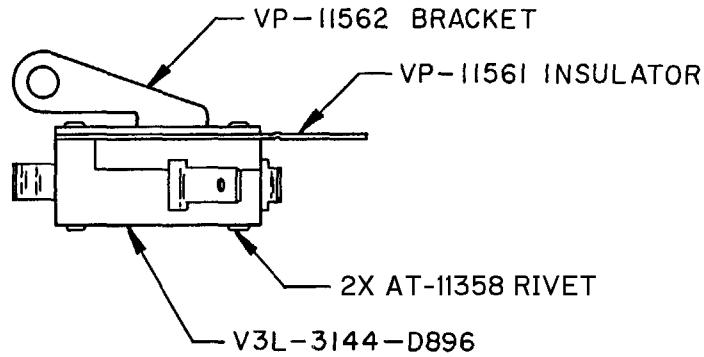
CHECK

19 JAN 96	CHECK
-----------	-------

DCS

19 JAN 96	CHECK
-----------	-------

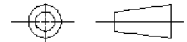
FORMTEK  
DRAWN



- NOTES
- 1 MEASURED AT FREE POSITION
  - 2 MEASURED AT FULL OVERTRAVEL FROM -A-

THIS DRAWING COVERS A PROPRIETARY ITEM AND IS THE PROPERTY OF MICRO SWITCH, A DIVISION OF HONEYWELL. THIS DRAWING IS NOT TO BE COPIED OR USED WITHOUT THE APPROVAL OF MICRO SWITCH.

THIRD ANGLE PROJECTION



CHARACTERISTICS AT POINT "A"

OPERATING FORCE	----- 95 GRAMS MAX (3.35 OZ)
DIFFERENTIAL TRAVEL	----- 1 .042 MAX
TOTAL TRAVEL	----- 2 .317 MIN
OPERATE POSITION	----- .235 ± .025

ELECTRICAL DATA

CONTACT ARRANGEMENT  
**S P N C**

SCALE FULL

DO NOT SCALE PRINT

UNLESS OTHERWISE SPECIFIED TOLERANCES ARE		
ONE PLACE (.0)	±	.030
TWO PLACE (.00)	±	.015
THREE PLACE (.000)	±	.005
ANGLES	±	

WEIGHT



Компания «ЭлектроПласт» предлагает заключение долгосрочных отношений при поставках импортных электронных компонентов на взаимовыгодных условиях!

Наши преимущества:

- Оперативные поставки широкого спектра электронных компонентов отечественного и импортного производства напрямую от производителей и с крупнейших мировых складов;
- Поставка более 17-ти миллионов наименований электронных компонентов;
- Поставка сложных, дефицитных, либо снятых с производства позиций;
- Оперативные сроки поставки под заказ (от 5 рабочих дней);
- Экспресс доставка в любую точку России;
- Техническая поддержка проекта, помощь в подборе аналогов, поставка прототипов;
- Система менеджмента качества сертифицирована по Международному стандарту ISO 9001;
- Лицензия ФСБ на осуществление работ с использованием сведений, составляющих государственную тайну;
- Поставка специализированных компонентов (Xilinx, Altera, Analog Devices, Intersil, Interpoint, Microsemi, Aeroflex, Peregrine, Syfer, Eurofarad, Texas Instrument, Miteq, Cobham, E2V, MA-COM, Hittite, Mini-Circuits, General Dynamics и др.);

Помимо этого, одним из направлений компании «ЭлектроПласт» является направление «Источники питания». Мы предлагаем Вам помощь Конструкторского отдела:

- Подбор оптимального решения, техническое обоснование при выборе компонента;
- Подбор аналогов;
- Консультации по применению компонента;
- Поставка образцов и прототипов;
- Техническая поддержка проекта;
- Защита от снятия компонента с производства.



#### Как с нами связаться

**Телефон:** 8 (812) 309 58 32 (многоканальный)

**Факс:** 8 (812) 320-02-42

**Электронная почта:** [org@eplast1.ru](mailto:org@eplast1.ru)

**Адрес:** 198099, г. Санкт-Петербург, ул. Калинина, дом 2, корпус 4, литера А.