

**PLEASE CHECK WWW.MOLEX.COM FOR LATEST PART INFORMATION**

**Part Number:** [0528080570](#)  
**Status:** **Active**  
**Overview:**  
**Description:** 1.00mm (.039") Pitch FFC/FPC Connector, SMT, Vertical, Non-ZIF Receptacle, 5 Circuits, Lead-free

**Agency Certification**

UL E29179

**General**

Product Family FFC/FPC Connectors  
 Series 52808  
 Overview ffc\_fpc\_smt  
 Product Name N/A

**Physical**

Circuits (Loaded) 5  
 Circuits (maximum) 5  
 Color - Resin Natural  
 Contact Position N/A  
 Durability (mating cycles max) 10  
 Entry Angle N/A  
 Flammability 94V-0  
 Mated Height (in) 0.199 In  
 Mated Height (mm) 5.05 mm  
 Material - Metal Phosphor Bronze  
 Material - Plating Mating Tin-Bismuth  
 Material - Plating Termination Tin-Bismuth  
 Material - Resin High Temperature Thermoplastic  
 Number of Rows 1  
 Orientation Vertical  
 PCB Locator No  
 PCB Retention None  
 Packaging Type Embossed Tape on Reel  
 Pitch - Mating Interface (in) 0.039 In  
 Pitch - Mating Interface (mm) 1.00 mm  
 Pitch - Term. Interface (in) 0.039 In  
 Pitch - Term. Interface (mm) 1.00 mm  
 Plating min: Mating (µin) 40  
 Plating min: Mating (µm) 1  
 Plating min: Termination (µin) 40  
 Plating min: Termination (µm) 1  
 Polarized to PCB No  
 Stackable No  
 Surface Mount Compatible (SMC) Yes  
 Temperature Range - Operating -20°C to +80°C  
 Termination Interface: Style Surface Mount  
 Wire/Cable Type FFC/FPC

**Electrical**

Current - Maximum per Contact 0.5A  
 Voltage - Maximum 125V AC (RMS)/DC

**Material Info**

**Reference - Drawing Numbers**

Packaging Specification SPK-52808-001

**EU RoHS**

**ELV and RoHS  
Compliant**

**REACH SVHC**

**Contains SVHC: No**

**Halogen-Free**

**Status**

**Not Reviewed**

**China RoHS**



**Need more information on product environmental compliance?**

Email [productcompliance@molex.com](mailto:productcompliance@molex.com)  
 For a multiple part number RoHS Certificate of Compliance, [click here](#)

Please visit the [Contact Us](#) section for any non-product compliance questions.

**Search Parts in this Series**

52808Series

Product Specification

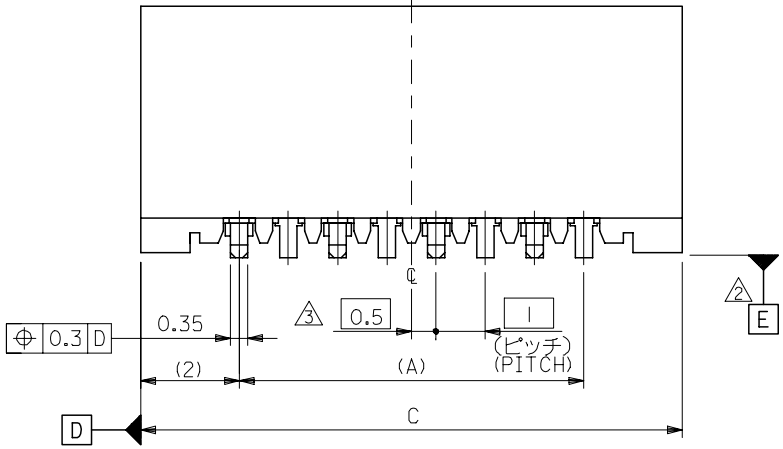
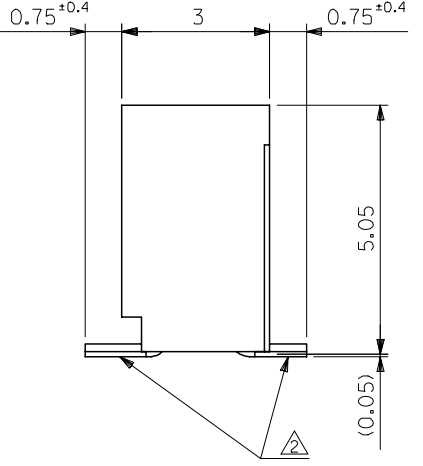
Sales Drawing

PS-52808-004, RPS-52808-039, RPS-52808-044,  
RPS-52808-045, RPS-52808-047, RPS-52808-048,  
RPS-52808-049  
SD-52808-027, SD-52808-028

This document was generated on 06/05/2010

**PLEASE CHECK [WWW.MOLEX.COM](http://WWW.MOLEX.COM) FOR LATEST PART INFORMATION**

10 9 8 7 6 5 4 3 2 1



33	31.05	29	52808-3019	30
32	30.05	28	-2919	29
31	29.05	27	-2819	28
30	28.05	26	-2719	27
29	27.05	25	-2619	26
28	26.05	24	-2519	25
27	25.05	23	-2419	24
26	24.05	22	-2319	23
25	23.05	21	-2219	22
24	22.05	20	-2119	21
23	21.05	19	-2019	20
22	20.05	18	-1919	19
21	19.05	17	-1819	18
20	18.05	16	-1719	17
19	17.05	15	-1619	16
18	16.05	14	-1519	15
17	15.05	13	-1419	14
16	14.05	12	-1319	13
15	13.05	11	-1219	12
14	12.05	10	-1119	11
13	11.05	9	-1019	10
12	10.05	8	-0919	9
11	9.05	7	-0819	8
10	8.05	6	-0719	7
9	7.05	5	-0619	6
8	6.05	4	-0519	5
7	5.05	3	52808-0419	4

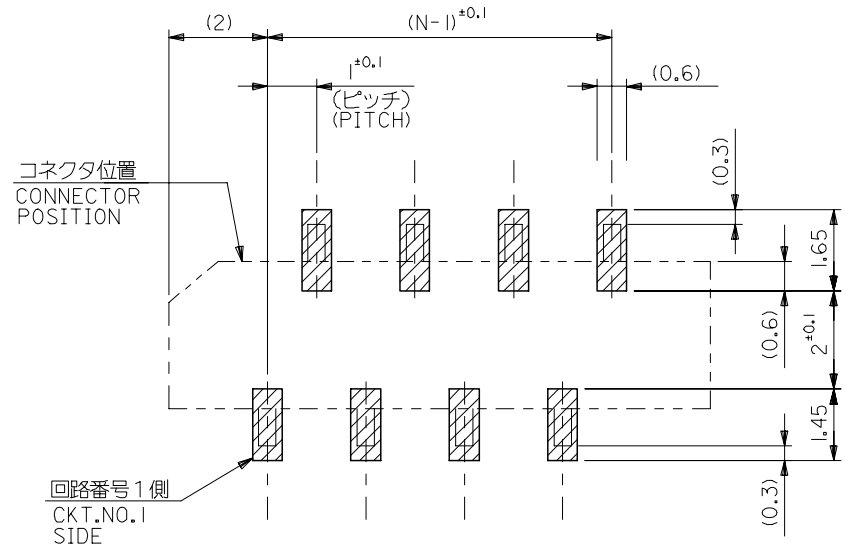
注記 NOTES:

1. 使用材料 MATERIAL  
 ハウジング: PPS, UL94V-0 HOUSING : PPS, UL94V-0  
 ターミナル: リン青銅 (±0.25) TERMINAL : PHOSPHOR BRONZE  
 メッキ: ニッケル下地鍍ビスマスメッキ PLATING : TIN-BISMUTH OVER NICKEL
2. 基準面 [E] からのソルダーテールの半田付け面のズレ量は、  
 上方向に0.1 MAX. 下方向0.15 MAX. とする。  
 MISALIGNMENT OF SOLDER TAIL FROM [E]  
 : UPPER DIRECTION 0.1 MAX. , LOWER DIRECTION 0.15 MAX.
3. 偶数極に適用。  
 APPLY FOR EVEN CKT.
4. 本製品は52808-\*\*-10の鉛フリー品である。  
 THIS PRODUCT IS LEAD FREE OF 52808-\*\*-10

REVISED EC NO: J2006-1497 DRW: NABE1 2005/11/04 CHK: KYOYODA 2005/11/07 APP: NUKITA 2005/11/11	GENERAL TOLERANCES (UNLESS SPECIFIED)		DIMENSION STYLE MM ONLY		SCALE ---	DESIGN UNITS METRIC	THIRD ANGLE PROJECTION
	10 UNDER	±0.2	DRAWN BY M. NABE1	DATE '04/02/19	TITLE 1.0 FFC CONN. NON ZIF SMT. ST. -LEAD FREE-		
	10 OVER 30 UNDER	±0.25	CHECKED BY M. SASAO	DATE '04/02/19	MOLEX INCORPORATED		
	30 OVER	±0.3	APPROVED BY M. SASAO	DATE '04/02/19	DOCUMENT NO. SD-52808-027		
A	ANGULAR	±3 °	MATERIAL NO. SEE CHART		SHEET NO. 1 OF 1		
DRAFT WHERE APPLICABLE MUST REMAIN WITHIN DIMENSIONS							
SIZE A3 THIS DRAWING CONTAINS INFORMATION THAT IS PROPRIETARY TO MOLEX INCORPORATED AND SHOULD NOT BE USED WITHOUT WRITTEN PERMISSION							



(仕上がり厚さ)  $0.3^{+0.03}$   
THICKNESS  
適合FPC推奨寸法  
APPLICABLE FPC  
RECOMMENDED DIMENSION.



参考基板レイアウト (マウント面)  
RECOMMENDED P.C.BOARD  
PATTERN DIMENSION. (REF.)  
(MOUNTING AREA)

FPCについて:

- 打抜き方向は、導体側から補強板側を推奨いたします。
- 補強フィルム材質は、ポリイミドを推奨いたします。
- 接着剤は、熱硬化接着剤を推奨いたします。

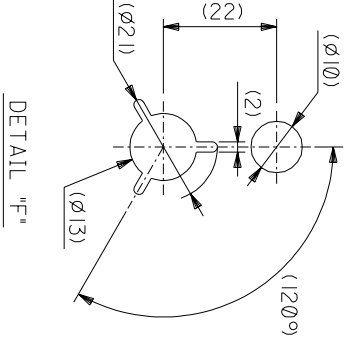
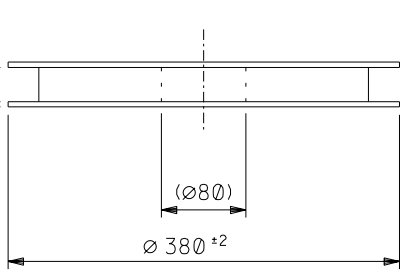
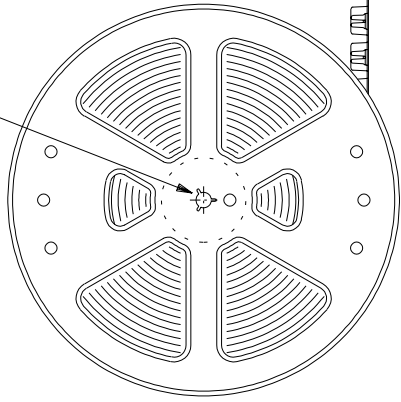
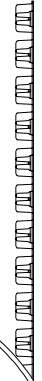
ABOUT FPC:

RECOMMENDED PUNCHER DIRECTION: FROM CONDUCTOR SIDE TO STIFFENER BOARD SIDE.

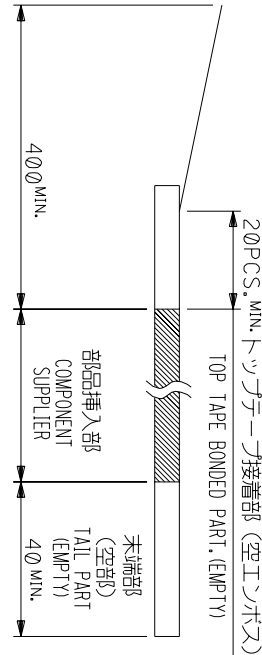
RECOMMENDED MATERIAL:  
STIFFENER FILM: POLYIMIDE  
BONDING AGENT: THERMOSETTING BONDING AGENT

REVISED EC NO: J2006-1497 DRW: NABEI 2005/11/04 CHK: KATOYODA 2005/11/07 APPR: NUKITA 2005/11/11 A	GENERAL TOLERANCES (UNLESS SPECIFIED)		DIMENSION STYLE MM ONLY		SCALE ---	DESIGN UNITS METRIC	THIRD ANGLE PROJECTION	
	10 UNDER	±0.2	DRAWN BY M. NABEI	DATE '04/02/19	TITLE 1.0 FFC CONN. NON ZIF SMT. ST. -LEAD FREE-			
	10 <sup>0</sup> OVER 30 UNDER	±0.25	CHECKED BY M. SASAO	DATE '04/02/19	MOLEX INCORPORATED DOCUMENT NO. SD-52808-027 SHEET NO. 2 OF 2			
	30 OVER	±0.3	APPROVED BY M. SASAO	DATE '04/02/19				
	ANGULAR	±3 °	MATERIAL NO. SEE CHART					
DRAFT WHERE APPLICABLE MUST REMAIN WITHIN DIMENSIONS		SIZE A3	THIS DRAWING CONTAINS INFORMATION THAT IS PROPRIETARY TO MOLEX INCORPORATED AND SHOULD NOT BE USED WITHOUT WRITTEN PERMISSION					

引き出し方向  
PULL OUT



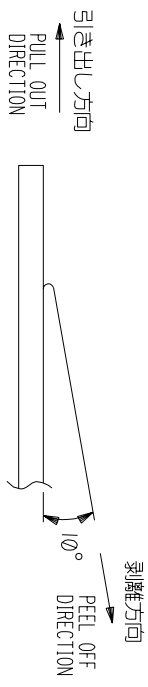
引き出し方向  
PULL OUT DIRECTION



NOTES

- 製品詳細寸法については図面 SD-52808-027 を参照下さい。  
RE DETAILED DIMENSION, SEE SD-52808-027
- 梱包数量: 1000個/リール  
NUMBER OF CONNECTORS: 1000PCS/REEL
- リールテープ長さ LEAD TAPE LENGTH  
20PCS. MIN. トッパテープ接着部 (空エンプティ)

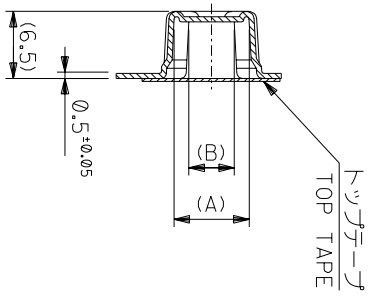
4. トッパテープの剥離強度: 0.1 ~ 1.3N (10 ~ 130gf) (剥離方向は下図参照)  
尚、本規格値は出荷時に適用。(但し、輸送時に剥離が発生しないこと。)  
PEELING OFF FORCE OF TOP TAPE: 0.1 ~ 1.3N (10 ~ 130gf)  
(PEELING DIRECTION AS SHOWN IN FOLLOWING FIG.)  
THIS REQUIREMENT SHOULD BE APPLIED AT SHIPMENT.  
PEEL OFF SHOULD NOT BE ALLOWED, DURING TRANSPORTATION.



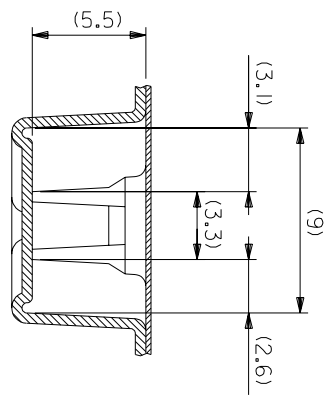
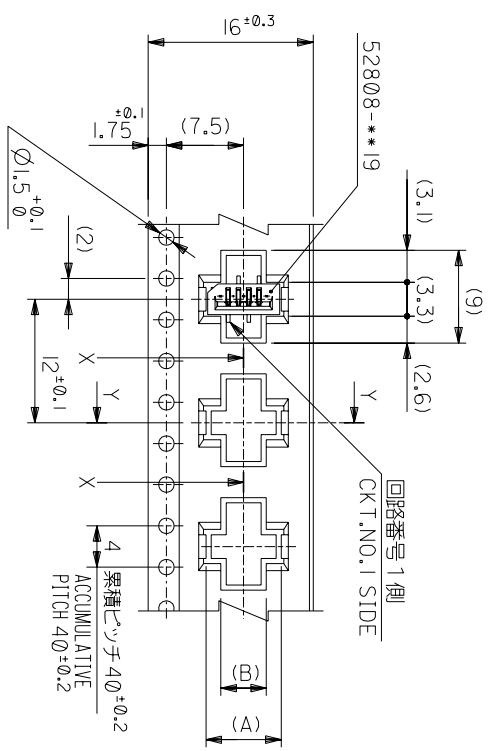
- 材料(MATERIAL)  
キャリアテープ(CARRIER TAPE): ポリプロピレン(POLYPROPYLENE)  
トッパテープ(TOP TAPE): PET, PE, PEF  
リール(REEF): ポリスチレン(PS) <リサイクル材を含む>  
POLYSTYRENE(PS) RECYCLE MATERIAL CONTAINED>
- 本製品は52808-\*\*-90の鉛フリー品である。  
THIS PRODUCT IS LEAD FREE OF 52808-\*\*-90

角度 ANGLE	±3°	材料 MATERIAL	注記参照 SEE NOTES
30以上	±0.3	仕上り FINISH	#
10以下	±0.25	適用電線範囲 WIRE RANGE	#
10未満	±0.2	検査外径 INS. RANGE	#
10未満	±0.2	DRAWN BY: M/M/2/9	CHK'D BY: M/M/2/9
一般公差 GENERAL TOLERANCES		APP'D BY: M/NABEI	SCALE: #
		DR: M.SASAO	DATE: #
		記号 LTR	変更内容 REVISED
		DR-CHK.	DATE

THIS DRAWING CONTAINS INFORMATION THAT IS PROPRIETARY TO MOLEX/JAPAN AND SHOULD NOT BE USED WITHOUT WRITTEN PERMISSION  
本図面は日本モリス(株)の所有する権利を有するため、当社の許可なく複製を禁止する。



SECT:Y-Y

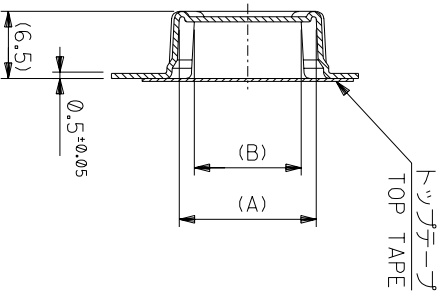


16mm幅キャリアテープ  
16mm WIDTH CARRIER TAPE

角度 ANGLE	±3°
30以上	±0.2
10以下	±0.25
10 UNDER	±0.2
30 UNDER	±0.2

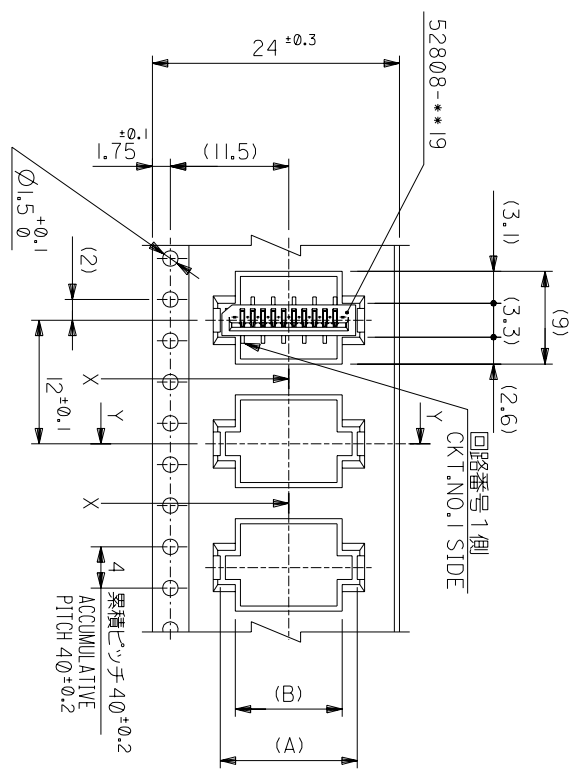
記号	0	新規作成	(12/04/2528)	DR	MAN	W/M/02/19	尺	度	SCALE	—/—	DWG. NO.	SD-52808-028	REV	0
TR		変更内容		CHK.	M.S	DATE	寸	寸	—/—		(SHEET 2 OF 6)			
MODEL NO.	52808-**-70	CARRIER TAPE WIDTH	16											
MATERIAL NO.														
MATERIAL SHEET 1 OF 6 参照		REFER TO SHEET 1 OF 6		DRAWN BY		04/02/19	CHK'D BY	04/02/19	M.SASAO		MOLEX-JAPAN CO.,LTD. 日本モリス株式会社			
仕上げ		—/—		適用電線範囲		—/—		—/—		REVISE ONLY ON CAD SYSTEM				
FINISH		—/—		線径外径		—/—		—/—		TITLE 名称				
INS. RANGE		—/—		M.NABEI		M.SASAO		—/—		I.O FFC CONN NON ZIF				
M.SASAO		—/—		M.SASAO		—/—		—/—		SMT ST EmbsTD PKG				
—/—		—/—		—/—		—/—		—/—		-LEAD FREE-				

THIS DRAWING CONTAINS INFORMATION THAT IS PROPRIETARY TO MOLEX(JAPAN) AND SHOULD NOT BE USED WITHOUT WRITTEN PERMISSION  
 本図面は日本モリス(株)の所有する情報を含むもので 当社の許可なく複製を禁止する。

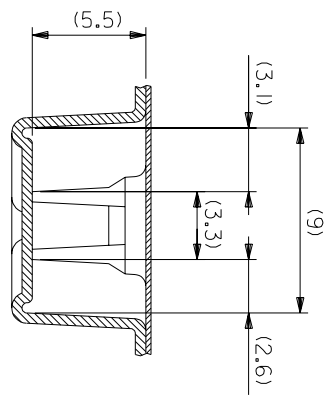


SECT:Y-Y

24mm幅キャリアテープ  
24mm WIDTH CARRIER TAPE



引き出し方向  
PULL OUT DIRECTION

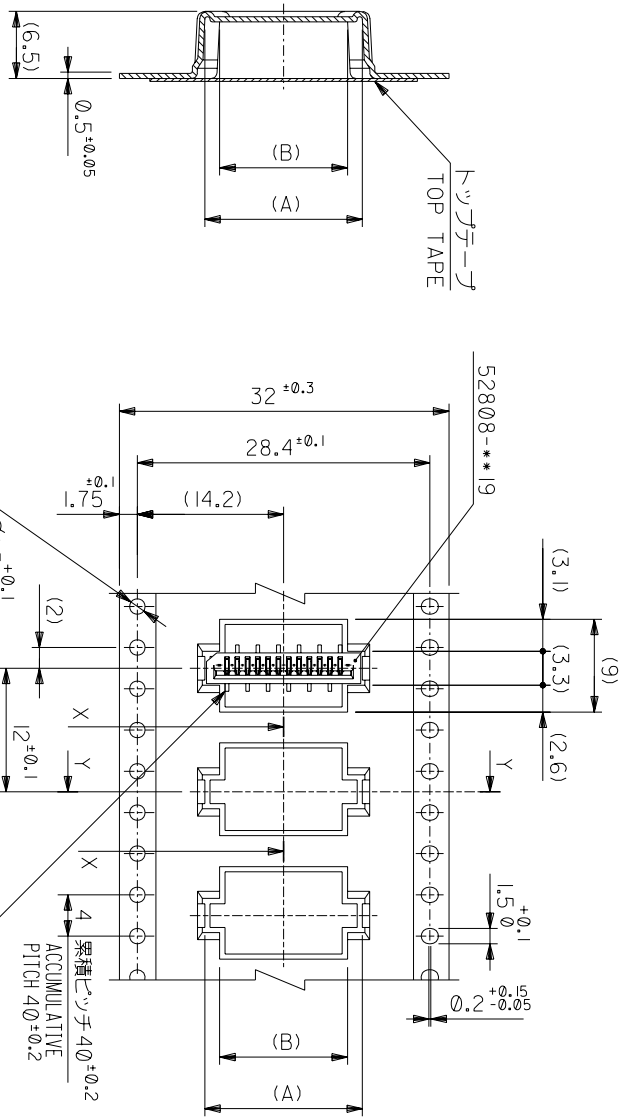


SECT:X-X  
(SCALE:4-1)

MODEL NO.	52808-**70	キャリアテープ幅 CARRIER TAPE WIDTH	24	25.5	10.4	13.3	52808-1070	10
		材料 MATERIAL	24	25.5	9.4	12.3	52808-0970	9
		REFER TO SHEET 1 OF 6			8.4	11.3	52808-0870	8
					7.4	10.3	52808-0770	7
					6.4	9.3	52808-0670	6
								種数 CKT.

角度 ANGLE	3°	仕上げ FINISH	—	REVISE ONLY ON CAD SYSTEM
30以上 30 OVER	10.2	適用電線範囲 WIRE RANGE	—	
10以下 10 UNDER	14.25	標準外径 INS. RANGE	—	
10 UNDER	16.2	DRAWN BY 04/02/19	CHK'D BY 04/02/19	
一般公差 GENERAL TOLERANCES		APP'D BY M.NABEI	SCALE M.SASAO	
		記号 LTR	DATE	
		0	04/02/19	
		新規作成 REVISION	変更内容 REVISION RECORD	
		0	(12004-2528)	

THIS DRAWING CONTAINS INFORMATION THAT IS PROPRIETARY TO MOLEX(JAPAN) AND SHOULD NOT BE USED WITHOUT WRITTEN PERMISSION  
本図面は日本モリス(株)の所有する権利を有するもので 当社の許可なく複製を禁止する。



32mm幅キヤリアテープ  
32mm WIDTH CARRIER TAPE

SECT:Y-Y

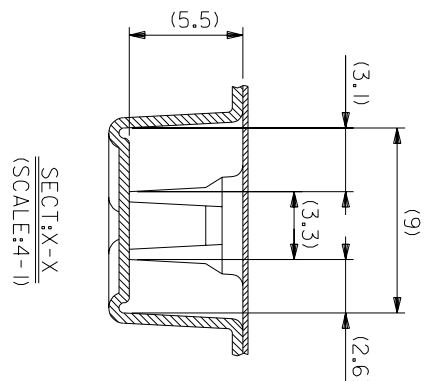
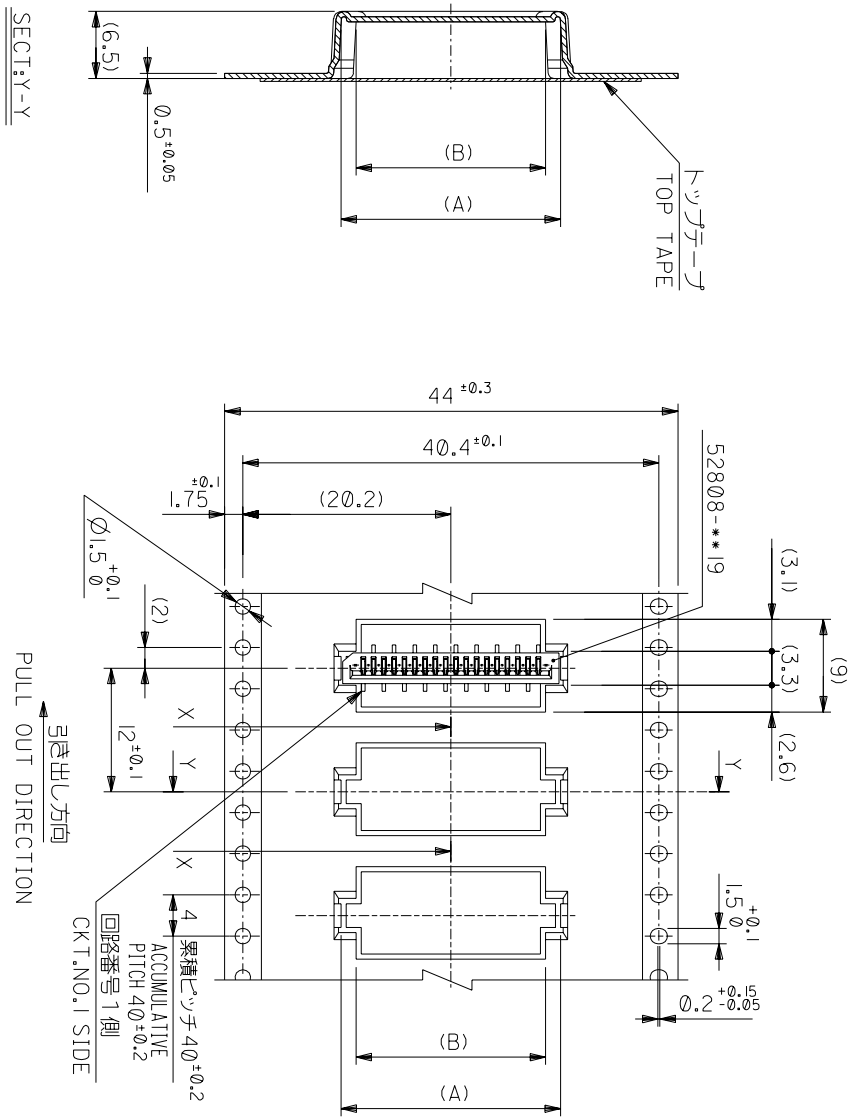
SECT:X-X  
(SCALE:4-1)

MODEL NO.	52808-**-70	キヤリアテープ幅 CARRIER TAPE WIDTH	C	(B)	(A)	種数 CKT.
MATERIAL	32	シート 10F 6 参照 REFER TO SHEET 10F 6	15.4	18.3	52808-1570	15
			14.4	17.3	52808-1470	14
			13.4	16.3	52808-1370	13
			12.4	15.3	52808-1270	12
			11.4	14.3	52808-1170	11

角度 ANGLE	3°	仕上げ FINISH	#	REVISE ONLY ON CAD SYSTEM
30以上 INCH	1.5	適用電線範囲 WIRE RANGE	#	
10以下 INCH	3.0	標準外径 INS. RANGE		
10 UNDER INCH	4.25	DRAWN BY 04/02/19	CHK'D BY 04/02/19	DWG. NO. (SHEET 4 OF 6) REV
GENERAL TOLERANCES	0.2	記号 LTR	DR-CHK.	SD-52808-028
		0		
		新規作成 (12004-2528)	尺寸 M.SASAO	
		変更内容	SCALE #	
		REVISION RECORD		

THIS DRAWING CONTAINS INFORMATION THAT IS PROPRIETARY TO MOLEX(JAPAN) AND SHOULD NOT BE USED WITHOUT WRITTEN PERMISSION  
 本図面は日本モリス(株)の所有する情報を含むもので 当社の許可なく複製を禁止する。





44mm幅キヤリヤーテープ  
44mm WIDTH CARRIER TAPE

SECT: Y-Y

引き出し方向  
PULL OUT DIRECTION

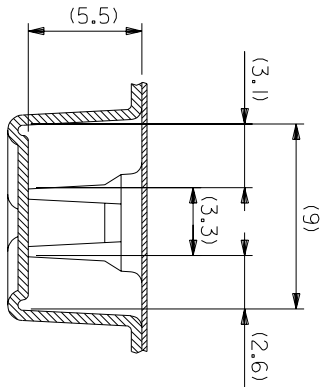
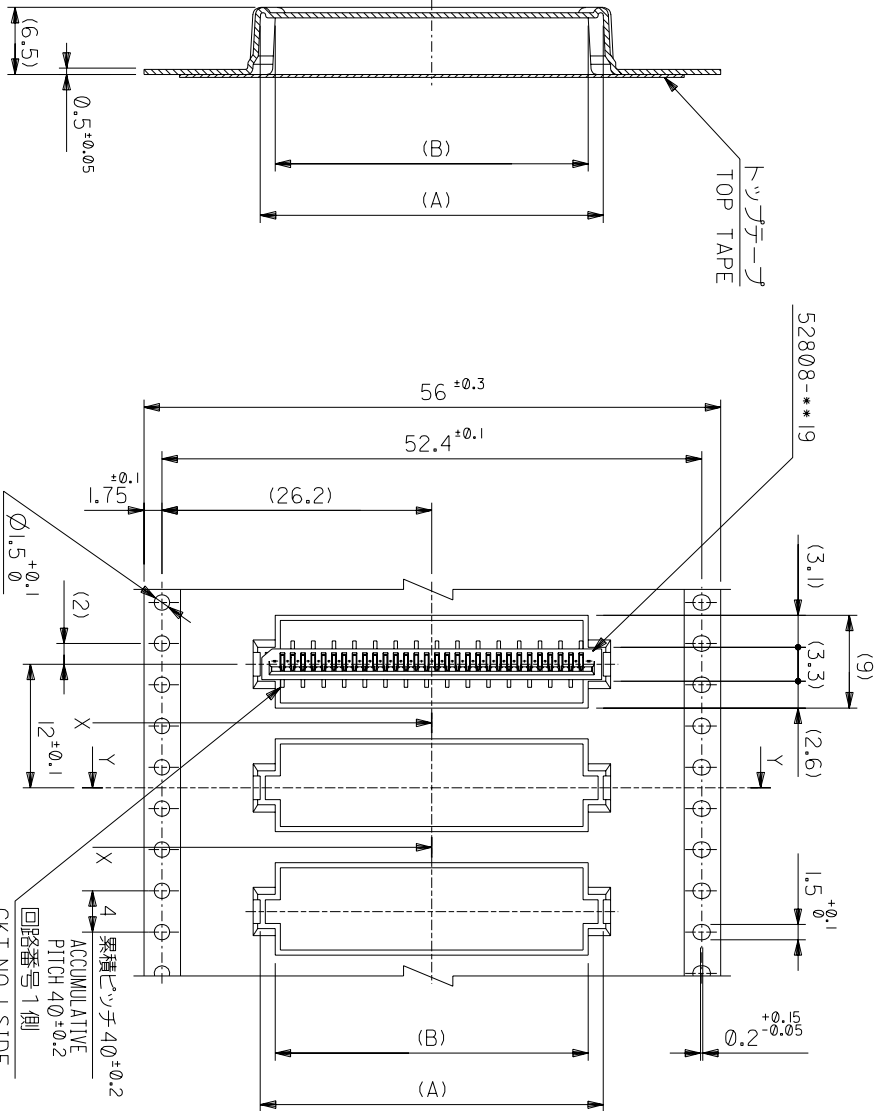
MODEL NO.	52808-***70	キャリアテープ幅 CARRIER TAPE WIDTH	44	45.5	C	(B)	(A)	MATERIAL NO.	種数 CKT.
材料		MATERIAL						MOLEX-JAPAN CO.,LTD.	
参照シート		REFER TO SHEET	10F 6					日本モリス株式会社	
仕上げ		FINISH	—						
適用電線範囲		適用電線範囲	—						
線径範囲		線径範囲	—						
INS. RANGE		INS. RANGE	—						
DRAWN BY	04/02/19	CHK'D BY	04/02/19						
APP'D BY	M.NABEI	SCALE	M.SASAO						
DR.	M.SASAO	DATE							
DR. CHK.		DATE							
記号	0	新製作成	12/04-2528						
REVISION		変更内容							
GENERAL TOLERANCES									
角	3°	度	ANGLE						
30以上	±0.2	0.05							
10以下	±0.15	0.05							
未注	±0.2	0.05							
未注	±0.2	0.05							

THIS DRAWING CONTAINS INFORMATION THAT IS PROPRIETARY TO MOLEX(JAPAN) AND SHOULD NOT BE USED WITHOUT WRITTEN PERMISSION  
本図面は日本モリス(株)の所有する情報を含むもので 当社の許可なく複製を禁止する。

REVISE ONLY ON CAD SYSTEM

TITLE 名称  
I.0 FFC Conn NON ZIF  
SMT ST Embstd Pkg  
-LEAD FREE-

DWG. NO. SD-52808-028 (SHEET 5 OF 6) REV 0



SECT:Y-Y

56mm幅キヤリヤテープ  
56mm WIDTH CARRIER TAPE

PULL OUT DIRECTION  
引抜き方向

累積ピッチ  $4\phi \pm 0.2$   
ACUMULATIVE PITCH  $4\phi \pm 0.2$   
回路番号 1側  
CKT.NO.1 SIDE

52808-**-70	MODEL NO.	56	57.5	30.4	29.4	33.3	32.3	52808-3070	52808-2970	30	29
56	CARRIER TAPE WIDTH	C	(B)	(A)	MATERIAL NO.	種数	種数	種数	種数	種数	種数

材料 MATERIAL SHEET 1 OF 6 参照 REFER TO SHEET 1 OF 6  
仕上げ FINISH #  
適用電線範囲 適用電線範囲 #  
標準外径 標準外径 #  
INS. RANGE INS. RANGE #  
DRAWN BY 04/02/19 CHK'D BY 04/02/19  
M.NABEJI M.NABEJI  
APP'D BY 04/02/19 M.SASAO  
M.SASAO  
REVISE ONLY ON CAD SYSTEM  
MOLEX-JAPAN CO.,LTD.  
日本モリス株式会社

角度 ANGLE	$\sim 3^\circ$
30以上	$\sim 3^\circ$
10以下	$\sim 3^\circ$
30 UNDER	$\sim 3^\circ$
10 UNDER	$\sim 3^\circ$
一般公差	$\sim 0.2$
記号	0
TR	TR
REVISION RECORD	REVISION RECORD
DR. / CHK.	DR. / CHK.
DATE	DATE
尺度 SCALE	#
DWG. NO.	SD-52808-028
(SHEET 6 OF 6)	REV 0

THIS DRAWING CONTAINS INFORMATION THAT IS PROPRIETARY TO MOLEX(JAPAN) AND SHOULD NOT BE USED WITHOUT WRITTEN PERMISSION  
本図面は日本モリス(株)の所有する情報を含むもので 当社の許可なく複製を禁止する。



Компания «ЭлектроПласт» предлагает заключение долгосрочных отношений при поставках импортных электронных компонентов на взаимовыгодных условиях!

Наши преимущества:

- Оперативные поставки широкого спектра электронных компонентов отечественного и импортного производства напрямую от производителей и с крупнейших мировых складов;
- Поставка более 17-ти миллионов наименований электронных компонентов;
- Поставка сложных, дефицитных, либо снятых с производства позиций;
- Оперативные сроки поставки под заказ (от 5 рабочих дней);
- Экспресс доставка в любую точку России;
- Техническая поддержка проекта, помощь в подборе аналогов, поставка прототипов;
- Система менеджмента качества сертифицирована по Международному стандарту ISO 9001;
- Лицензия ФСБ на осуществление работ с использованием сведений, составляющих государственную тайну;
- Поставка специализированных компонентов (Xilinx, Altera, Analog Devices, Intersil, Interpoint, Microsemi, Aeroflex, Peregrine, Syfer, Eurofarad, Texas Instrument, Miteq, Cobham, E2V, MA-COM, Hittite, Mini-Circuits, General Dynamics и др.);

Помимо этого, одним из направлений компании «ЭлектроПласт» является направление «Источники питания». Мы предлагаем Вам помощь Конструкторского отдела:

- Подбор оптимального решения, техническое обоснование при выборе компонента;
- Подбор аналогов;
- Консультации по применению компонента;
- Поставка образцов и прототипов;
- Техническая поддержка проекта;
- Защита от снятия компонента с производства.



#### Как с нами связаться

**Телефон:** 8 (812) 309 58 32 (многоканальный)

**Факс:** 8 (812) 320-02-42

**Электронная почта:** [org@eplast1.ru](mailto:org@eplast1.ru)

**Адрес:** 198099, г. Санкт-Петербург, ул. Калинина, дом 2, корпус 4, литера А.