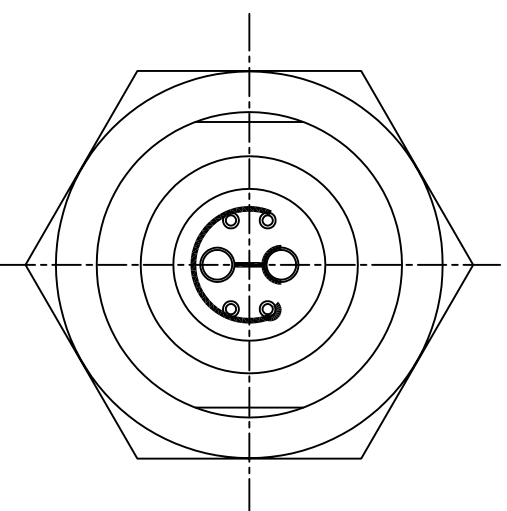
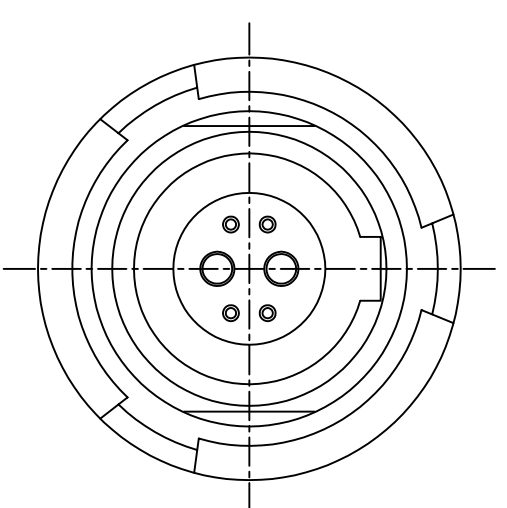
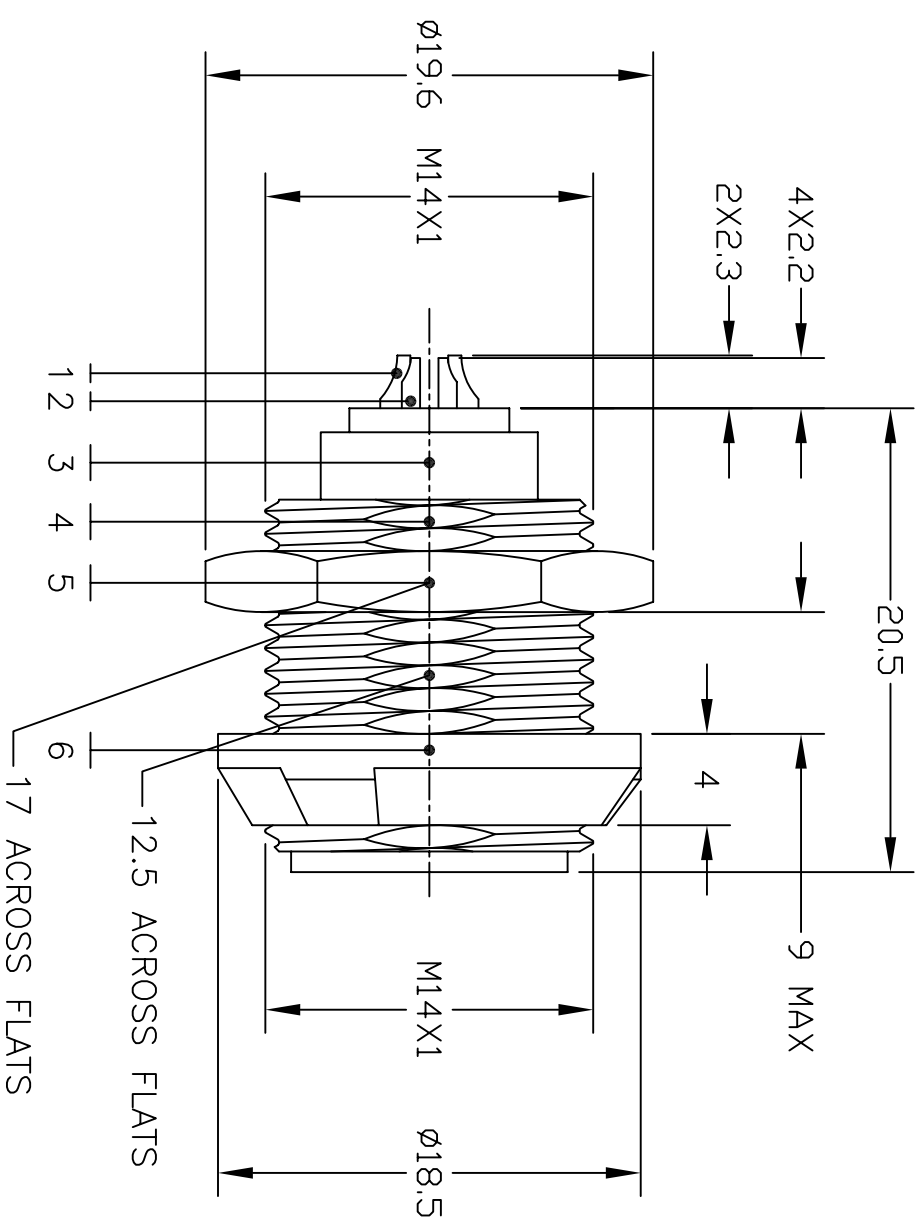


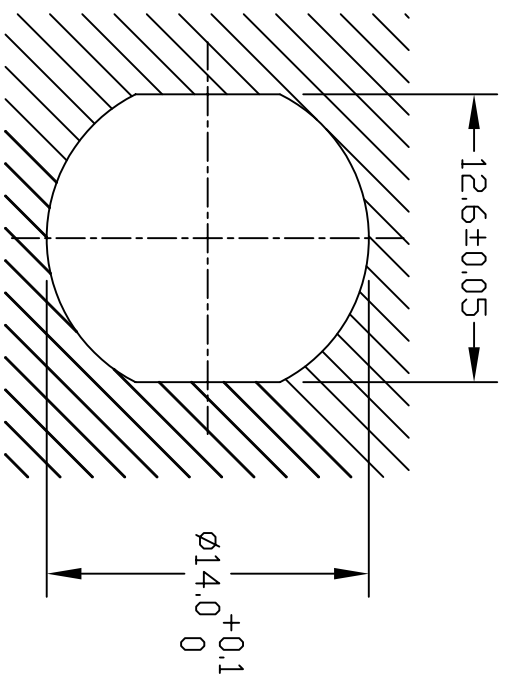
REVISION HISTORY		DATE
REV	DESCRIPTION	
0	CREATION OF DRAWING	10/22/2008



VIEW FROM TERMINATION  
SIDE OF INSERT



"G" KEYWAY



PANEL HOLE CUTOUT

6	FRONT NUT	BLACK PSU	
5	HEX NUT	BRASS	NICKEL
4	OUTER SHELL	BLACK PSU	
3	INSERT	PEEK	
2	Ø0.5 FEMALE CONTACT	BRONZE	GOLD OVER NICKEL
1	Ø1.3 FEMALE CONTACT	BRONZE	GOLD OVER NICKEL
NO.	SPECIFICATION	MATERIAL	SURFACE TREATMENT

MAXIMUM TORQUE VALUE OF  
MOUNTING NUT: 13 IN-LBS.

UNLESS OTHERWISE SPECIFIED DIMENSIONS ARE IN MILLIMETERS. TOLERANCES ARE:		THIRD ANGLE PROJECTION		LEMO USA, INC.	
DECIMALS	.XX ±	APPROVALS	DATE	 P.O. BOX 2408 ROHNERT PARK, CA 94927-2408 (800) 444-5366 WWW.LEMOUSA.COM	
ANGLES	±	ANN DAVIS	10/22/08		
X ±	.XX ±	PAUL MATTERI	10/22/08		
MATERIAL	.XXX ±	DRAWN: ANN DAVIS CHECKED: RON HENNON ISSUED: PAUL MATTERI		FIXED SOCKET WITH TWO NUTS CAGE CODE: PKG.MO.6NY.LN DWG NO.	
SPECIFICATION		DO NOT SCALE DRAWING		SCALE: 3:1	REV: 0 SHEET: 1 OF 1



Компания «ЭлектроПласт» предлагает заключение долгосрочных отношений при поставках импортных электронных компонентов на взаимовыгодных условиях!

Наши преимущества:

- Оперативные поставки широкого спектра электронных компонентов отечественного и импортного производства напрямую от производителей и с крупнейших мировых складов;
- Поставка более 17-ти миллионов наименований электронных компонентов;
- Поставка сложных, дефицитных, либо снятых с производства позиций;
- Оперативные сроки поставки под заказ (от 5 рабочих дней);
- Экспресс доставка в любую точку России;
- Техническая поддержка проекта, помощь в подборе аналогов, поставка прототипов;
- Система менеджмента качества сертифицирована по Международному стандарту ISO 9001;
- Лицензия ФСБ на осуществление работ с использованием сведений, составляющих государственную тайну;
- Поставка специализированных компонентов (Xilinx, Altera, Analog Devices, Intersil, Interpoint, Microsemi, Aeroflex, Peregrine, Syfer, Eurofarad, Texas Instrument, Miteq, Cobham, E2V, MA-COM, Hittite, Mini-Circuits, General Dynamics и др.);

Помимо этого, одним из направлений компании «ЭлектроПласт» является направление «Источники питания». Мы предлагаем Вам помощь Конструкторского отдела:

- Подбор оптимального решения, техническое обоснование при выборе компонента;
- Подбор аналогов;
- Консультации по применению компонента;
- Поставка образцов и прототипов;
- Техническая поддержка проекта;
- Защита от снятия компонента с производства.



#### Как с нами связаться

**Телефон:** 8 (812) 309 58 32 (многоканальный)

**Факс:** 8 (812) 320-02-42

**Электронная почта:** [org@eplast1.ru](mailto:org@eplast1.ru)

**Адрес:** 198099, г. Санкт-Петербург, ул. Калинина, дом 2, корпус 4, литера А.