



Copyright FCI.

A

B

C

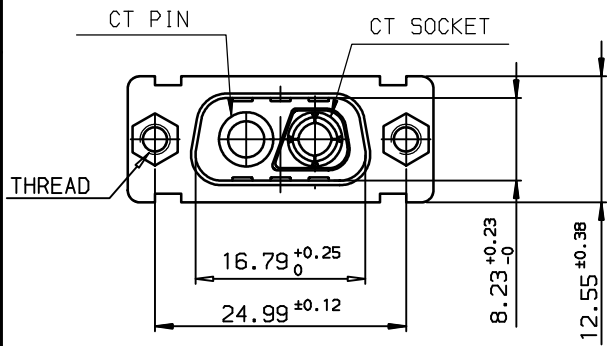
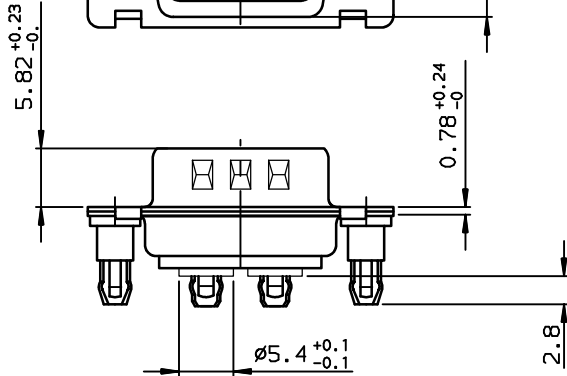
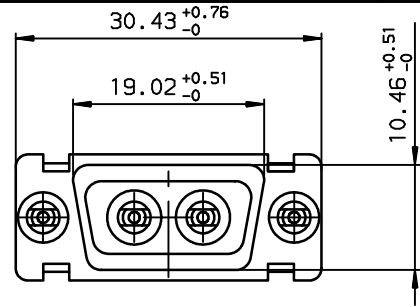
D

A

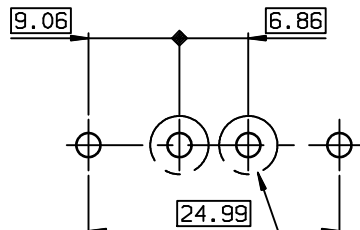
B

C

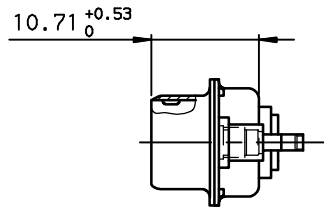
D



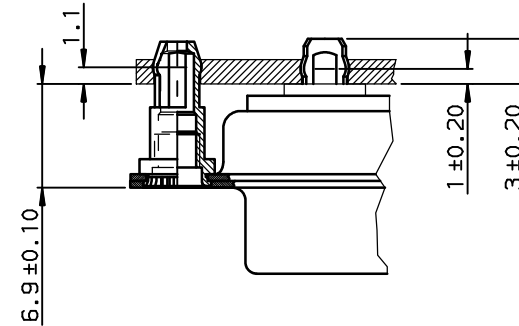
LAYOUT DIMENSIONS (after plating)  
CONNECTOR SIDE VIEW



REV F - 2006-04-17



DETAIL OF PRESS FIT  
Scale: 3



DE02V2P93C6G40	UNC 4.40
DE02V2P93C5G40	UNC 4.40
DEL2V2P93C6G40	M3
DEL2V2P93C5G40	M3
PART NUMBER	Threaded A

GENERAL CHARACTERISTICS : SEE DRAWING C01-8639-0002

European Views

www.fciconnect.com		surface ISO 1302 ✓	tolerance std ISO 406 ISO 1101	projection mm	mm
		TOLERANCES UNLESS OTHERWISE SPECIFIED		size A3	Scale 2
Dr	PESSON	1997/05/06	ANGULAR	0.x	±0.1
Eng	PESSON	1997/05/06	LINEAR	0.xx	±0.1
Chr	LEGARE	1997/05/06	0.xx* ±2*	0.xxx	±0.1
Appr	LEGARE	1997/05/06	Product family	D-SUB	Spec ref -
		<b>MALE CONNECTOR 2V2 with s</b> power press fit		drawing no <b>C01-8639-1525</b>	Rev. <b>J</b>
catalog no				CUSTOMER sheet 1 of 1	

rev	ecn no	dr	date
F	-	BAR	2003/11/07
G	LS05-004	MPE	2005/02/08
H	LS05-0090	LGO	2005/10/13
J	LS06-0097	LGO	2006/07/29
-	-	-	-
-	-	-	-
-	-	-	-



Компания «ЭлектроПласт» предлагает заключение долгосрочных отношений при поставках импортных электронных компонентов на взаимовыгодных условиях!

Наши преимущества:

- Оперативные поставки широкого спектра электронных компонентов отечественного и импортного производства напрямую от производителей и с крупнейших мировых складов;
- Поставка более 17-ти миллионов наименований электронных компонентов;
- Поставка сложных, дефицитных, либо снятых с производства позиций;
- Оперативные сроки поставки под заказ (от 5 рабочих дней);
- Экспресс доставка в любую точку России;
- Техническая поддержка проекта, помощь в подборе аналогов, поставка прототипов;
- Система менеджмента качества сертифицирована по Международному стандарту ISO 9001;
- Лицензия ФСБ на осуществление работ с использованием сведений, составляющих государственную тайну;
- Поставка специализированных компонентов (Xilinx, Altera, Analog Devices, Intersil, Interpoint, Microsemi, Aeroflex, Peregrine, Syfer, Eurofarad, Texas Instrument, Miteq, Cobham, E2V, MA-COM, Hittite, Mini-Circuits, General Dynamics и др.);

Помимо этого, одним из направлений компании «ЭлектроПласт» является направление «Источники питания». Мы предлагаем Вам помощь Конструкторского отдела:

- Подбор оптимального решения, техническое обоснование при выборе компонента;
- Подбор аналогов;
- Консультации по применению компонента;
- Поставка образцов и прототипов;
- Техническая поддержка проекта;
- Защита от снятия компонента с производства.



#### Как с нами связаться

**Телефон:** 8 (812) 309 58 32 (многоканальный)

**Факс:** 8 (812) 320-02-42

**Электронная почта:** [org@eplast1.ru](mailto:org@eplast1.ru)

**Адрес:** 198099, г. Санкт-Петербург, ул. Калинина, дом 2, корпус 4, литера А.