

max. 206 m<sup>3</sup>/h

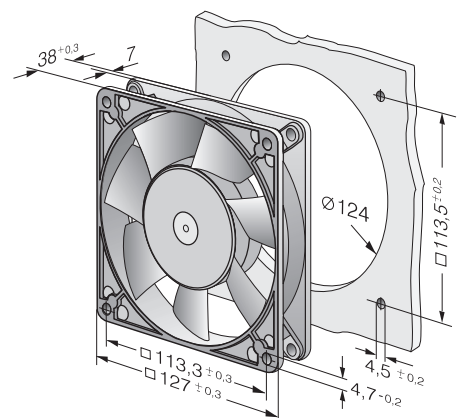
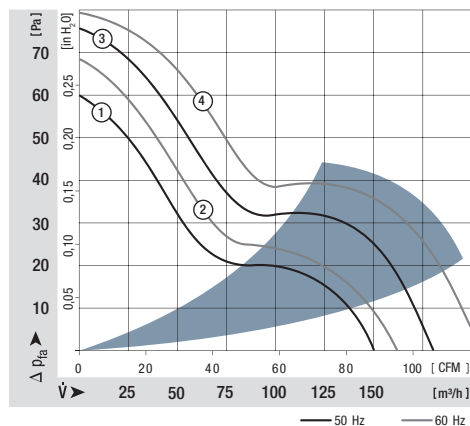
# AC axial fans

Series 5900 127 x 127 x 38 mm



- AC fans with internal rotor shaded-pole motor. Impedance protected against overloading.
- Metal fan housing and impeller of fibreglass-reinforced plastic PA.
- Air exhaust over struts. Direction of rotation counter-clockwise, seen on rotor.
- Electrical connection via 2 flat plugs 2.8 x 0.8 mm.
- Fan housing with grounding lug and screw M4 x 6.
- Mass: 570 g.
- Please note our new ACmaxx series. With identical mounting dimensions and voltages, this series achieves higher energy efficiency.

| Nominal data |  | Air flow          | Air flow | Nominal voltage | Frequency | Sound pressure level | Sound power level | Sinter sleeve bearings<br>Ball bearings | Power input | Nominal speed | Temperature range | Service life L <sub>10</sub><br>at 40 °C | at T <sub>max</sub> | Curve |
|--------------|--|-------------------|----------|-----------------|-----------|----------------------|-------------------|---|-------------|---------------|-------------------|--|---------------------|-------|
| Type         |  | m <sup>3</sup> /h | CFM      | V               | Hz        | dB(A)                | Bel(A)            | ■ / □                                   | Watts       | RPM           | °C                | Hours                                    | Hours               |       |
| 5988         |  | 150               | 88,3     | 230             | 50        | 37                   | 4,9               | ■                                       | 13,0        | 2 250         | -30...+55         | 35 000 / 20 000                          |                     | 1     |
| 5950         |  | 180               | 105,9    | 230             | 50        | 43                   | 5,4               | □                                       | 18,0        | 2 700         | -20...+50         | 40 000 / 32 500                          |                     | 3     |
| 5958         |  | 180               | 105,9    | 230             | 50        | 44                   | 5,5               | ■                                       | 18,0        | 2 750         | -30...+60         | 40 000 / 25 000                          |                     | 3     |
| 5938         |  | 162               | 95,3     | 115             | 60        | 40                   | 4,9               | ■                                       | 12,0        | 2 500         | -30...+55         | 35 000 / 20 000                          |                     | 2     |
| 5900         |  | 206               | 121,2    | 115             | 60        | 46                   | 5,7               | □                                       | 17,0        | 3 050         | -20...+55         | 42 500 / 30 000                          |                     | 4     |
| 5908         |  | 206               | 121,2    | 115             | 60        | 47                   | 5,8               | ■                                       | 17,0        | 3 100         | -30...+75         | 42 500 / 20 000                          |                     | 4     |





Компания «ЭлектроПласт» предлагает заключение долгосрочных отношений при поставках импортных электронных компонентов на взаимовыгодных условиях!

Наши преимущества:

- Оперативные поставки широкого спектра электронных компонентов отечественного и импортного производства напрямую от производителей и с крупнейших мировых складов;
- Поставка более 17-ти миллионов наименований электронных компонентов;
- Поставка сложных, дефицитных, либо снятых с производства позиций;
- Оперативные сроки поставки под заказ (от 5 рабочих дней);
- Экспресс доставка в любую точку России;
- Техническая поддержка проекта, помощь в подборе аналогов, поставка прототипов;
- Система менеджмента качества сертифицирована по Международному стандарту ISO 9001;
- Лицензия ФСБ на осуществление работ с использованием сведений, составляющих государственную тайну;
- Поставка специализированных компонентов (Xilinx, Altera, Analog Devices, Intersil, Interpoint, Microsemi, Aeroflex, Peregrine, Syfer, Eurofarad, Texas Instrument, Miteq, Cobham, E2V, MA-COM, Hittite, Mini-Circuits, General Dynamics и др.);

Помимо этого, одним из направлений компании «ЭлектроПласт» является направление «Источники питания». Мы предлагаем Вам помощь Конструкторского отдела:

- Подбор оптимального решения, техническое обоснование при выборе компонента;
- Подбор аналогов;
- Консультации по применению компонента;
- Поставка образцов и прототипов;
- Техническая поддержка проекта;
- Защита от снятия компонента с производства.



#### Как с нами связаться

**Телефон:** 8 (812) 309 58 32 (многоканальный)

**Факс:** 8 (812) 320-02-42

**Электронная почта:** [org@eplast1.ru](mailto:org@eplast1.ru)

**Адрес:** 198099, г. Санкт-Петербург, ул. Калинина, дом 2, корпус 4, литера А.