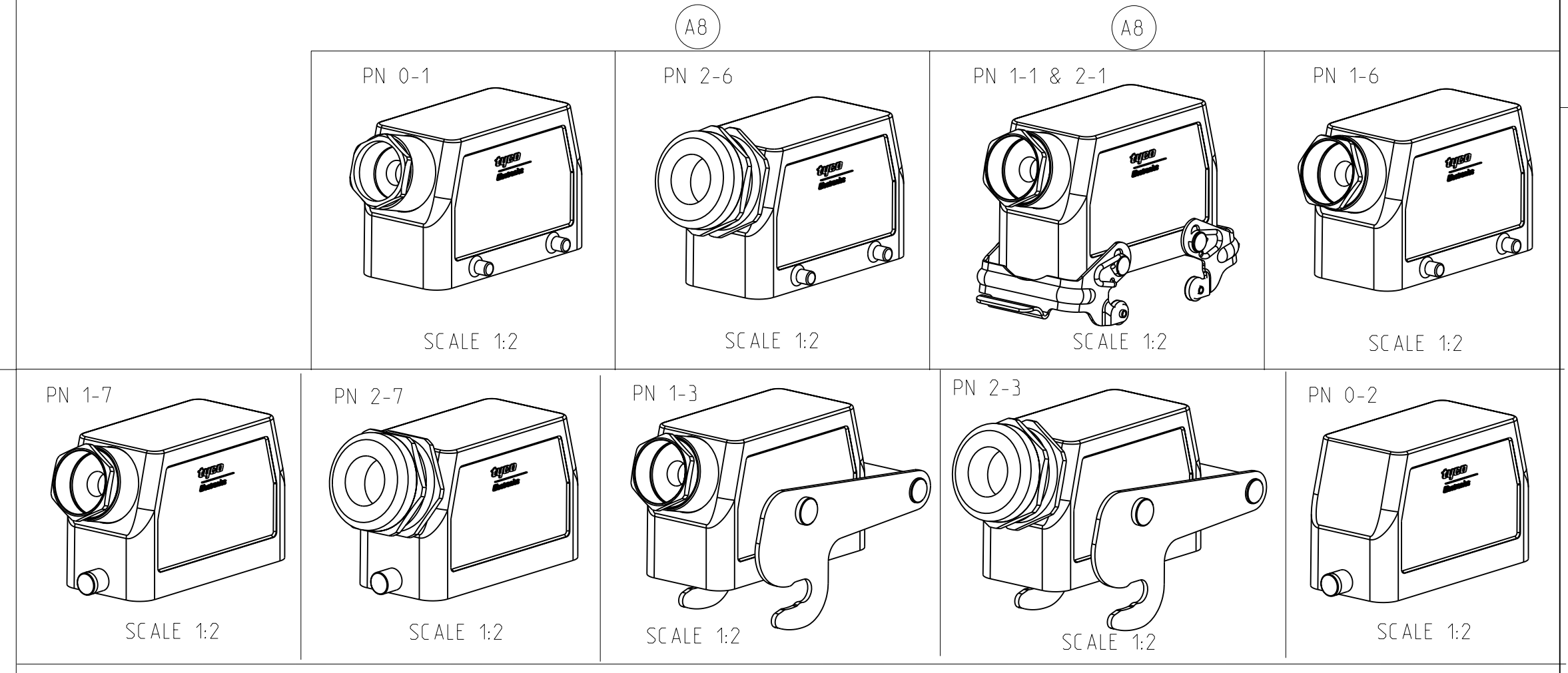


LOC	DIST	REVISIONS			
P	LTR	DESCRIPTION	DATE	DWN	APVD
A8		ECR-10-022250	27.10.2010	SR	AR
A9		ECR-17-013084	29MAR18	SG	MKO

- NOTES
- Material: Housing: aluminium diecasting alloy
Seals: Neoprene: Viton
 - Surface: - Powder varnish grey
- Aluminium oxide+Varnish black/ White/ Yellow
 - Varnish on the inside not necessary
 - Packaging
Packaging quantity 5 piece in a box
 - Special packaging quantity 50 pieces in kanban-box
 - OBsolete PARTS: OBSOLETE C IS STREAMLINING PER D.RENAUD/D.SINISI



QTY	ITEM NO	DESCRIPTION	MATERIAL	SURFACE	COLOR	ITEM NO	NOTES
		Hood HB.16	Aluminium		Grey	14	Without Bolt
		Cable connection round PG21	Brass	Nickel plated	-	13	Seal from Viton
		Hood HB.16.Pg.1.21	Aluminium	-	Black	12	Unpainted
		ZB-Central Locking	Stainless steel	-	-	11	-
		ZB-Central Locking	Steel	Zinc plated	Blue	10	-
		LB-Clip bolt	Stainless steel	Blank	-	9	-
		LB-Clip bolt	Steel	Zinc plated	Blue	8	-
		VS-Locking clip	Stainless steel	-	-	7	-
		VS-Locking clip	Steel	Zinc plated	Blue	6	-
		VS-Clip bolt	Stainless steel	-	-	5	-
		Gland fitting PG21	Brass	Nickel plated	-	4	-
		Cable connection round PG21	Brass	Nickel plated	-	3	-
		Hood HB.16.Pg.1.21	Aluminium	Aluminium oxide	Black	2	-
		Hood HB.16.Pg.1.21	Aluminium	-	Grey	1	-

ORDERING TEXT

DESCRIPTION: Hood HB.16

MATERIAL: Aluminium

SURFACE: -

COLOR: Grey

ITEM NO: 14

NOTES: Without Bolt

DATE: 30.11.1998

DWN: Schneider

CHK: Schneider

APVD: Schneider

NAME: Hood.HB.16

PRODUCT SPEC: -

APPLICATION SPEC: -

WEIGHT: -

CUSTOMER DRAW ING: -

SCALE: 1:1

SHEET: 1 OF 1

REV: A9

STE TE Connectivity

SIZE: A1

CAGE CODE: 00779

DRAWING NO: C=1102289

RESTRICTED TO: -



Компания «ЭлектроПласт» предлагает заключение долгосрочных отношений при поставках импортных электронных компонентов на взаимовыгодных условиях!

Наши преимущества:

- Оперативные поставки широкого спектра электронных компонентов отечественного и импортного производства напрямую от производителей и с крупнейших мировых складов;
- Поставка более 17-ти миллионов наименований электронных компонентов;
- Поставка сложных, дефицитных, либо снятых с производства позиций;
- Оперативные сроки поставки под заказ (от 5 рабочих дней);
- Экспресс доставка в любую точку России;
- Техническая поддержка проекта, помощь в подборе аналогов, поставка прототипов;
- Система менеджмента качества сертифицирована по Международному стандарту ISO 9001;
- Лицензия ФСБ на осуществление работ с использованием сведений, составляющих государственную тайну;
- Поставка специализированных компонентов (Xilinx, Altera, Analog Devices, Intersil, Interpoint, Microsemi, Aeroflex, Peregrine, Syfer, Eurofarad, Texas Instrument, Miteq, Cobham, E2V, MA-COM, Hittite, Mini-Circuits, General Dynamics и др.);

Помимо этого, одним из направлений компании «ЭлектроПласт» является направление «Источники питания». Мы предлагаем Вам помощь Конструкторского отдела:

- Подбор оптимального решения, техническое обоснование при выборе компонента;
- Подбор аналогов;
- Консультации по применению компонента;
- Поставка образцов и прототипов;
- Техническая поддержка проекта;
- Защита от снятия компонента с производства.



Как с нами связаться

Телефон: 8 (812) 309 58 32 (многоканальный)

Факс: 8 (812) 320-02-42

Электронная почта: org@eplast1.ru

Адрес: 198099, г. Санкт-Петербург, ул. Калинина, дом 2, корпус 4, литера А.