


SIGN	DATE	DESCRIPTION	APPROVER
△	01/27`07	The Soldering temperature changed from 245°C to 250°C	Aaron
△	05/05`12	Operating temperature is changed	Runner
△	05/05`12	Lever material is changed	Runner
△	05/05`12	Add the tolerance	Runner

THIS IS CAD DRAWING, DO NOT REVISE MANUALLY!!!

Material

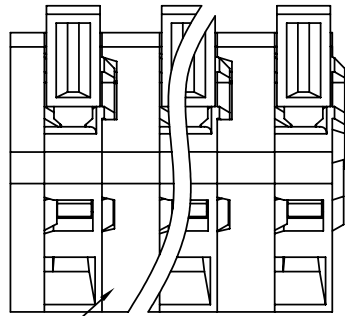
- Item ① Solder Pin(Contact pin) : Brass ,Tin plated
- Item ② Spring clamp : Stainless steel
- Item ③ Terminal cover: Thermoplastic (UL94V-0)
- Item ④ Terminal housing: Thermoplastic (UL94V-0)
- △ ● Item ⑤ Lever: Thermoplastic (UL94 HB)
- Item ⑥ Pad board: Thermoplastic (UL94V-0)

Electrical cULus

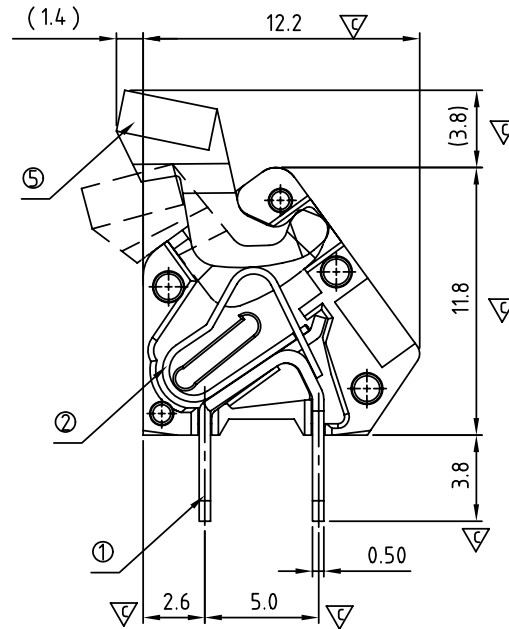
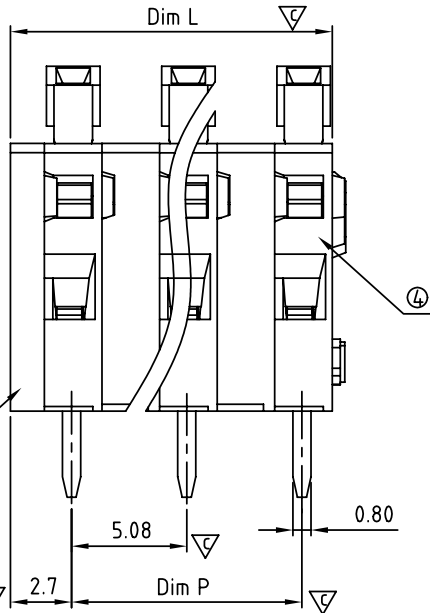
- Voltage rating:150V
- Current rating:4A
- Wire range:
- Solid wire(AWG):22-28
- Stranded wire(AWG):22-28
- Wire strip length:6-7mm
- Withstanding Voltage:1.3KV
- △ ● Operating temperature:-40°C to +115°C
- △ ● Soldering temperature:250°C±10°C/5 Sec
- Safety approval : 
- Critical dimension: ▽

HE xx 20 x 0 0000 G

	0	0000	Standard @ Logo	RoHS compliant
02 2 POLES	0	Black(RAL9005)	0000 Standard @ Logo	RoHS compliant
03 3 POLES	3	Orange(RAL2011/P)	000A Standard ANY Logo	(lead<4%)
... ..	5	Green(RAL6018/T)	Any special item by	In copper Alloy
12 12 POLES	6	Blue(RAL5015/A)	customer request,	
	8	Grey (RAL7004/P)	please contact sales	
			department.	



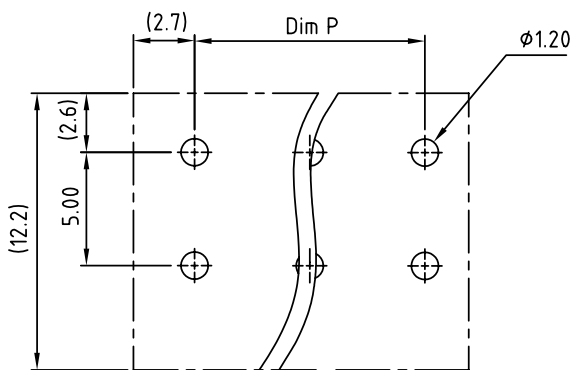
⑥



N=Number of poles



DIM	TOL		
	2P-5P	7P-8P	9P-12P
Dim L	(N-1)X5.08+4.04	±0.20	±0.30
Dim P	(N-1)X5.08	±0.20	±0.40



P.C.B LAYOUT

ANYTEK

CUSTOMER COPY

ALL RIGHTS RESERVED. REPRODUCTION OR ISSUE TO THIRD PARTIES IN ANY FORM WHATSOEVER IS NOT PERMITTED WITHOUT WRITTEN AUTHORITY FROM THE PROPRIETOR. PROPERTY OF ANYTEK TECHNOLOGY CO., LTD

TITLE		HE 5.08 SERIES With lever		
PART NO.	HExx20x00000G	DWG NO.	8HE0301	
APPROVED	CHECKED	DESIGNED	DRAWN	CUST NO.
		Runner 2012.05.05	Marvin 2006.07.03	
SHEET: 01/01				Tolerance
UNIT: mm				X. ±0.50
SCALE: NONE				X.X ±0.30
REV: C				X.XX ±0.10
				X° ±1°



Компания «ЭлектроПласт» предлагает заключение долгосрочных отношений при поставках импортных электронных компонентов на взаимовыгодных условиях!

Наши преимущества:

- Оперативные поставки широкого спектра электронных компонентов отечественного и импортного производства напрямую от производителей и с крупнейших мировых складов;
- Поставка более 17-ти миллионов наименований электронных компонентов;
- Поставка сложных, дефицитных, либо снятых с производства позиций;
- Оперативные сроки поставки под заказ (от 5 рабочих дней);
- Экспресс доставка в любую точку России;
- Техническая поддержка проекта, помощь в подборе аналогов, поставка прототипов;
- Система менеджмента качества сертифицирована по Международному стандарту ISO 9001;
- Лицензия ФСБ на осуществление работ с использованием сведений, составляющих государственную тайну;
- Поставка специализированных компонентов (Xilinx, Altera, Analog Devices, Intersil, Interpoint, Microsemi, Aeroflex, Peregrine, Syfer, Eurofarad, Texas Instrument, Miteq, Cobham, E2V, MA-COM, Hittite, Mini-Circuits, General Dynamics и др.);

Помимо этого, одним из направлений компании «ЭлектроПласт» является направление «Источники питания». Мы предлагаем Вам помощь Конструкторского отдела:

- Подбор оптимального решения, техническое обоснование при выборе компонента;
- Подбор аналогов;
- Консультации по применению компонента;
- Поставка образцов и прототипов;
- Техническая поддержка проекта;
- Защита от снятия компонента с производства.



Как с нами связаться

Телефон: 8 (812) 309 58 32 (многоканальный)

Факс: 8 (812) 320-02-42

Электронная почта: org@eplast1.ru

Адрес: 198099, г. Санкт-Петербург, ул. Калинина, дом 2, корпус 4, литера А.