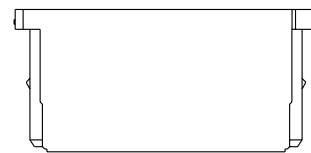
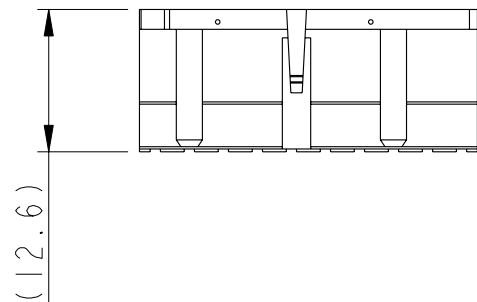
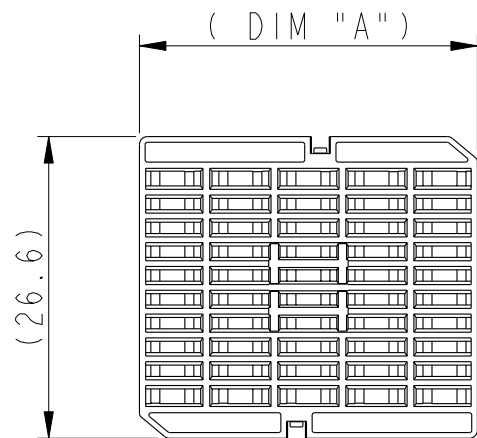


PART NUMBER
SEE SHEET 2



10093859-103LF AS SHOWN

www.fciconnect.com			surface - <input checked="" type="checkbox"/> ISO 1302	tolerance std ISO 406 ISO 1101	projection	MM	
			TOLERANCES UNLESS OTHERWISE SPECIFIED				
Dr	M. Cheong	2008-11-04	ANGULAR	LINEAR	0.X	±	
Eng	M. Cheong	2008-11-04			0.XX	±	size A4
Chr	M. Cheong	2008-11-04	0° ±°		0.XXX	±	ECN S08-0360
Appr	Joey Ng	2008-11-04	Product family AirMax VS		Spec ref CONCEPT		
			title AirMax VS VERTICAL HEADER Protection cover 5 pair, 3mm		dwg no 10093859 Rev. A		
			catalog no -		CUSTOMER sheet 1 of 2		

rev	ecn no	dr	date
A	S08-0360	MCH	2008-11-04
-	-	-	-
-	-	-	-
-	-	-	-
-	-	-	-
-	-	-	-



Copyright FCI.

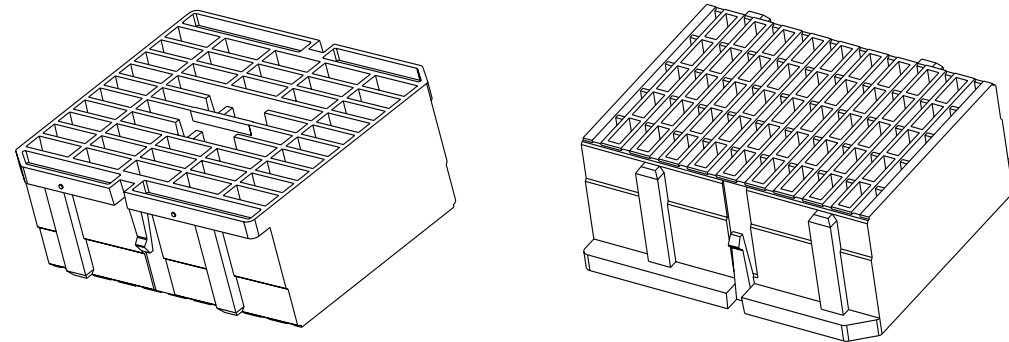
1

2

3

4

PART NUMBER (NOTE 2 & 4)	NUMBER OF IMLA	DIM "A"
10093859-101LF	6	17.8
10093859-102LF	8	23.8
10093859-103LF	10	29.8



NOTE:

1. MATERIAL:
HIGH TEMP THERMOPLASTIC
COLOUR: BLACK
UL RATING: 94V-0
2. THIS PRODUCT MEETS THE EUROPEAN UNION DIRECTIVES &
OTHER COUNTRY REGULATIONS AS DESCRIBED IN GS-22-008.
3. PACKAGE PER GS-14-920, LEAD FREE LABELLING SPEC.
4. FOR PRODUCT AVAILABILITY, PLS CONSULT FCI.



title AirMax VS VERTICAL HEADER Protection cover 5 pair, 3mm	dwg no 10093859	Rev. A

REV F - 2006-04-17

2

PDM: Rev:A

STATUS: Released 4 Printed: Dec 01, 2010

FCI

C

Copyright FCI.

D

A

B

A

B

C

D



Компания «ЭлектроПласт» предлагает заключение долгосрочных отношений при поставках импортных электронных компонентов на взаимовыгодных условиях!

Наши преимущества:

- Оперативные поставки широкого спектра электронных компонентов отечественного и импортного производства напрямую от производителей и с крупнейших мировых складов;
- Поставка более 17-ти миллионов наименований электронных компонентов;
- Поставка сложных, дефицитных, либо снятых с производства позиций;
- Оперативные сроки поставки под заказ (от 5 рабочих дней);
- Экспресс доставка в любую точку России;
- Техническая поддержка проекта, помощь в подборе аналогов, поставка прототипов;
- Система менеджмента качества сертифицирована по Международному стандарту ISO 9001;
- Лицензия ФСБ на осуществление работ с использованием сведений, составляющих государственную тайну;
- Поставка специализированных компонентов (Xilinx, Altera, Analog Devices, Intersil, Interpoint, Microsemi, Aeroflex, Peregrine, Syfer, Eurofarad, Texas Instrument, Miteq, Cobham, E2V, MA-COM, Hittite, Mini-Circuits, General Dynamics и др.);

Помимо этого, одним из направлений компании «ЭлектроПласт» является направление «Источники питания». Мы предлагаем Вам помощь Конструкторского отдела:

- Подбор оптимального решения, техническое обоснование при выборе компонента;
- Подбор аналогов;
- Консультации по применению компонента;
- Поставка образцов и прототипов;
- Техническая поддержка проекта;
- Защита от снятия компонента с производства.



Как с нами связаться

Телефон: 8 (812) 309 58 32 (многоканальный)

Факс: 8 (812) 320-02-42

Электронная почта: org@eplast1.ru

Адрес: 198099, г. Санкт-Петербург, ул. Калинина, дом 2, корпус 4, литера А.