

### MICRO SWITCH

FREEPORT, ILLINOIS U.S.A.  
A DIVISION OF HONEYWELL

FED MFG CODE 91929

## SWITCH - TOGGLE ABOVE PANEL MOUNT

CATALOG LISTING  
**1TP16 SERIES**  
**CHART 1**

THIS DRAWING COVERS A PROPRIETARY ITEM AND IS THE PROPERTY OF MICRO SWITCH, A DIVISION OF HONEYWELL. THIS DRAWING IS NOT TO BE COPIED OR USED WITHOUT THE APPROVAL OF MICRO SWITCH.

1TP16 SERIES  
CHART 1  
PAGE 1 OF 1

RELEASE NO.

M

DRAWING NUMBER

1818

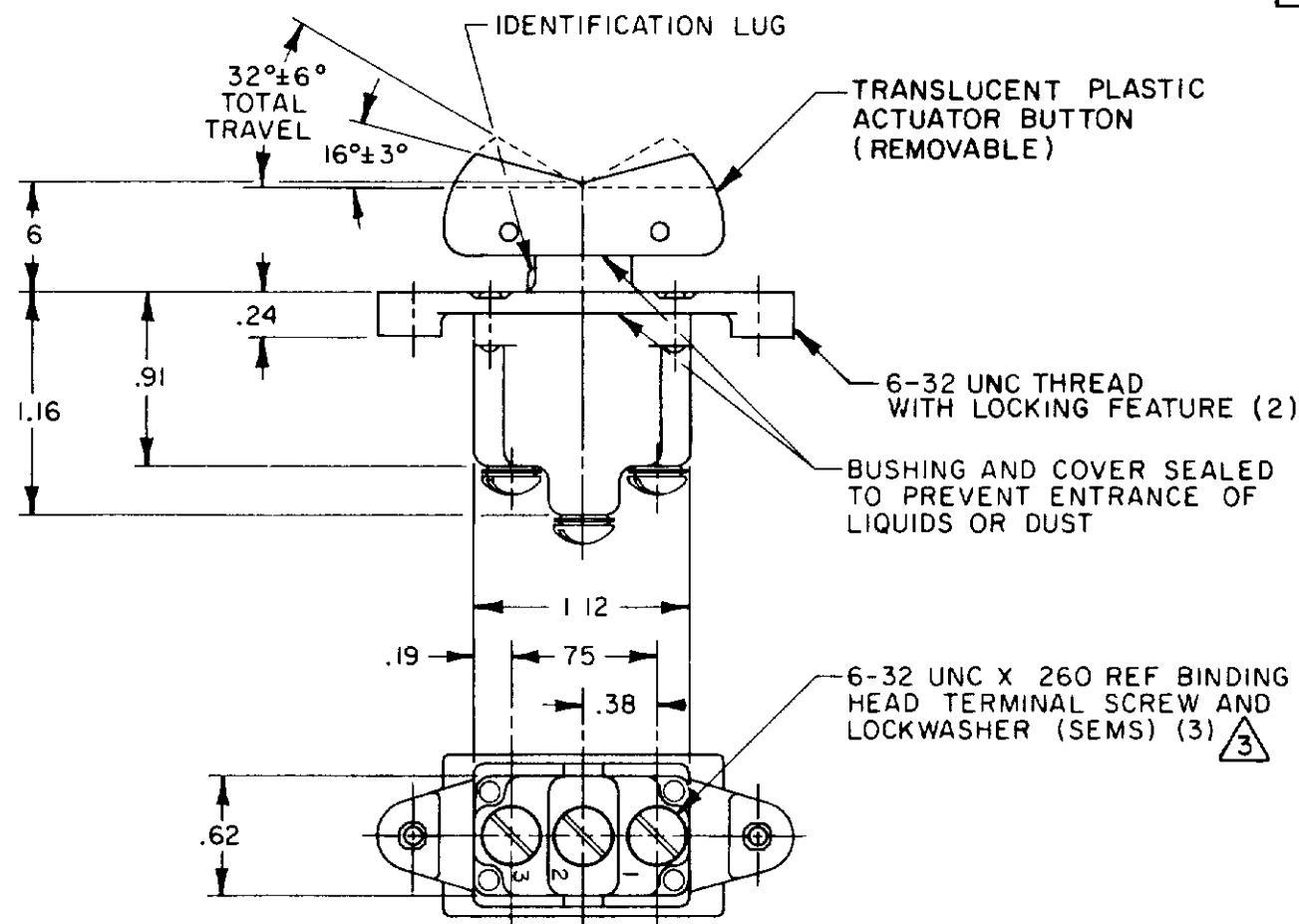
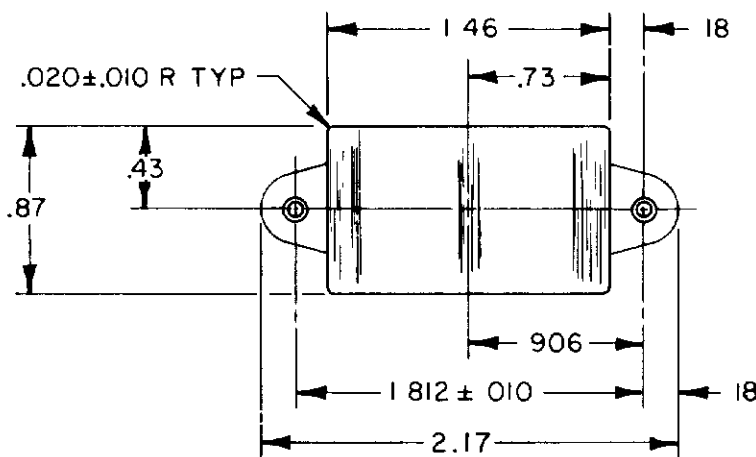
ISSUE

1818

REVISIONS

A	CO	50791	
	WJM		10 JUN 82
B	CO	06057	
	MAM		28 SEPT 84
C	CO	056164	
	JAP		6 MAR 85
D	CO	057712	
	JAP		8 DEC 85
E	CO	059943	
	JAP		23 JUL 86
F	CO	077697	
	TSV		15 JUN 94
G	CO	94411	
	LJK		24 NOV 99

CHECK



CATALOG LISTING	CIRCUIT WITH BUTTON IN			ELECTRICAL DATA
	LUG SIDE (1-2)	CENTER (1-2)	OPPOSITE LUG (2-3)	
ITP16-1	ON	OFF	ON	15A-125, 250 OR 277 VAC  CE 1/2HP-125VAC; 1HP-250, 277 VAC 5A-125VAC "L" CODE L191
ITP16-2	OFF	NONE	ON	
ITP16-3	ON	NONE	ON	
ITP16-2I	NONE	OFF	ON	
ITP16-3I	NONE	ON	ON	
ITP16-4	MOM OFF	NONE	ON	10A-125, 250, 277 VAC  CE 1/4HP-125VAC; 1/2HP-250, 277VAC 3A-125VAC "L" CODE L192
ITP16-5	MOM ON	OFF	ON	
ITP16-6	MOM ON	NONE	OFF	
ITP16-7	MOM ON	OFF	MOM ON	
ITP16-8	MOM ON	NONE	ON	
ITP16-5I	NONE	ON	MOM ON	
ITP16-6I	MOM ON	OFF	NONE	

NOTES  
 1 - MICRO SWITCH CATALOG LISTING MARKED ON SIDE OF SWITCH  
 2 - SWITCHES WILL WITHSTAND TEMPERATURE OF 160°F  
 3 - SCREWS FURNISHED UNASSEMBLED

THIRD ANGLE PROJECTION

SCALE FULL

DO NOT SCALE PRINT

TOLERANCES

APPLY TO DESIGN UNITS. CONVERSIONS ARE ONLY FOR REFERENCE. UNLESS NOTED, TOLERANCES ARE:

DM	TOL	DM	TOL
mm	mm/in	"	mm/in
NO PLACES	.1704		
ONE PLACE	0.47016	X X	0.0103
TWO PLACES	0.15000	X X X	0.007015
THREE PLACES		X X X X	0.137005

DESIGN UNITS:  METRIC  US CUSTOMARY

WEIGHT .09 LB EST

FORMTEK

WJM



Компания «ЭлектроПласт» предлагает заключение долгосрочных отношений при поставках импортных электронных компонентов на взаимовыгодных условиях!

Наши преимущества:

- Оперативные поставки широкого спектра электронных компонентов отечественного и импортного производства напрямую от производителей и с крупнейших мировых складов;
- Поставка более 17-ти миллионов наименований электронных компонентов;
- Поставка сложных, дефицитных, либо снятых с производства позиций;
- Оперативные сроки поставки под заказ (от 5 рабочих дней);
- Экспресс доставка в любую точку России;
- Техническая поддержка проекта, помощь в подборе аналогов, поставка прототипов;
- Система менеджмента качества сертифицирована по Международному стандарту ISO 9001;
- Лицензия ФСБ на осуществление работ с использованием сведений, составляющих государственную тайну;
- Поставка специализированных компонентов (Xilinx, Altera, Analog Devices, Intersil, Interpoint, Microsemi, Aeroflex, Peregrine, Syfer, Eurofarad, Texas Instrument, Miteq, Cobham, E2V, MA-COM, Hittite, Mini-Circuits, General Dynamics и др.);

Помимо этого, одним из направлений компании «ЭлектроПласт» является направление «Источники питания». Мы предлагаем Вам помощь Конструкторского отдела:

- Подбор оптимального решения, техническое обоснование при выборе компонента;
- Подбор аналогов;
- Консультации по применению компонента;
- Поставка образцов и прототипов;
- Техническая поддержка проекта;
- Защита от снятия компонента с производства.



#### Как с нами связаться

**Телефон:** 8 (812) 309 58 32 (многоканальный)

**Факс:** 8 (812) 320-02-42

**Электронная почта:** [org@eplast1.ru](mailto:org@eplast1.ru)

**Адрес:** 198099, г. Санкт-Петербург, ул. Калинина, дом 2, корпус 4, литера А.