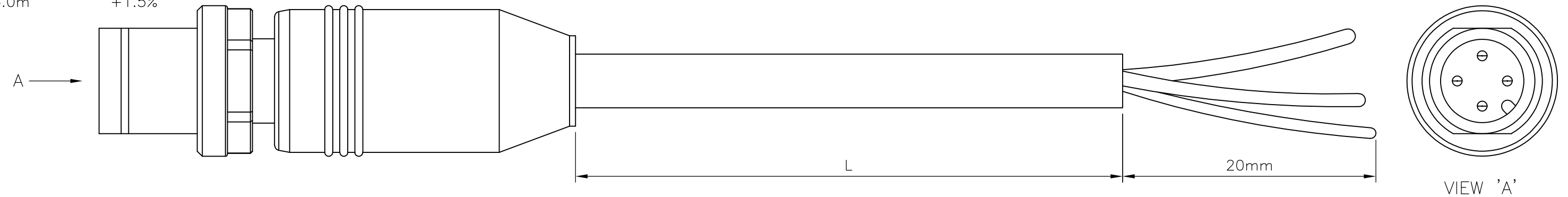


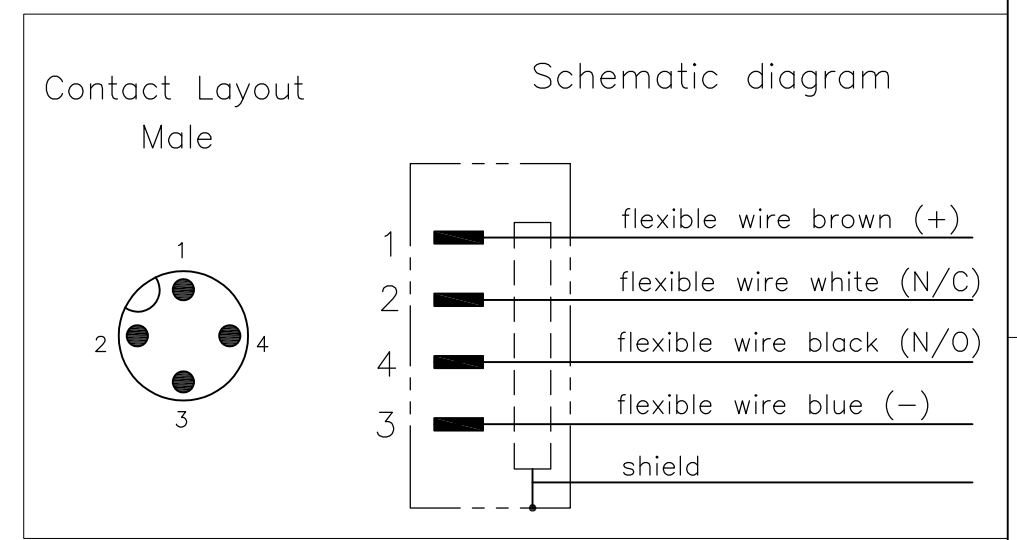
THIS DRAWING IS UNPUBLISHED. RELEASED FOR PUBLICATION
 © COPYRIGHT - By - ALL RIGHTS RESERVED.

| LOC | DIST | REVISIONS | | | | |
|-----|------|-------------|-----------------|-----------|------|-----|
| P | LTR | DESCRIPTION | DATE | DWN | APVD | |
| H | - | A | INITIAL RELEASE | 15NOV2013 | YC | BvH |
| | | A1 | ECR-14-011671 | 16AUG2014 | GSK | BvH |

NOTES:
 Tolerances cable lengths:
 0m to 0.5m +30mm
 0.5m to 1.0m +50mm
 1.0m to 3.0m +100mm
 < 3.0m +1.5%



| TECHNICAL DATA | |
|-------------------------------|---|
| Operating voltage | max. 60 V AC/DC |
| Operating current per contact | max. 4 A |
| Locking of ports | Screw thread M12 x 1 mm (recommended torque 0.6 Nm) self-securing |
| Protection | IP65 and IP67 when plugged and screwed down (EN 60529) |



| PUR CABLE | |
|----------------------------|--------------------------|
| No./diameter of wires | 4 x 0.34 mm ² |
| Wire isolation | PVC (br, wh, bl, bk) |
| C-track properties | |
| Jacket | PUR/PVC (UL/CSA) |
| Outer diameter | approx. 5.9 mm |
| Bend radius (moving) | 15 x outer diameter |
| Temperature range (fixed) | -30...+80 °C |
| Temperature range (mobile) | -5...+70 °C |

| LENGTH "L" | MATERIAL | JACKET COLOR | TE PN | DESCRIPTION | ITEM |
|------------|----------|--------------|-------------|-------------------|------|
| 4 pos | PVC | GREY | 1-2273044-4 | 4x22AWG PVC 10.0m | 8 |
| | | | 1-2273044-3 | 4x22AWG PVC 5.0m | 7 |
| | | | 1-2273044-2 | 4x22AWG PVC 3.0m | 6 |
| | | | 1-2273044-1 | 4x22AWG PVC 1.5m | 5 |
| 4 pos | PUR | GREY | 2273044-4 | 4x22AWG PUR 10.0m | 4 |
| | | | 2273044-3 | 4x22AWG PUR 5.0m | 3 |
| | | | 2273044-2 | 4x22AWG PUR 3.0m | 2 |
| | | | 2273044-1 | 4x22AWG PUR 1.5m | 1 |

| PVC CABLE | |
|----------------------------|--------------------------|
| No./diameter of wires | 4 x 0.34 mm ² |
| Wire isolation | PVC (br, wh, bl, bk) |
| C-track properties | |
| Jacket | PVC (UL/CSA) |
| Outer diameter | approx. 5.9 mm |
| Bend radius (moving) | 15 x outer diameter |
| Temperature range (fixed) | -30...+80 °C |
| Temperature range (mobile) | -5...+70 °C |

THIS DRAWING IS A CONTROLLED DOCUMENT.

| | | | |
|------------------|-----------------|-----------|---|
| DWN | YATHISH.C | 15NOV2013 | TE Connectivity M12 X 1.0 STRAIGHT PLUG PIGT SHLD A |
| CHK | B.VELDHOVEN | 15NOV2013 | |
| APVD | A.VAN ZANDVOORT | 15NOV2013 | |
| NAME | | | |
| PRODUCT SPEC | 108-19483 | | SIZE CAGE CODE DRAWING NO RESTRICTED TO A3 00779 C-2273044 - |
| APPLICATION SPEC | 114-32127 | | |
| WEIGHT | - | | SCALE NTS SHEET 1 OF 1 REV A1 |

CUSTOMER DRAWING



Компания «ЭлектроПласт» предлагает заключение долгосрочных отношений при поставках импортных электронных компонентов на взаимовыгодных условиях!

Наши преимущества:

- Оперативные поставки широкого спектра электронных компонентов отечественного и импортного производства напрямую от производителей и с крупнейших мировых складов;
- Поставка более 17-ти миллионов наименований электронных компонентов;
- Поставка сложных, дефицитных, либо снятых с производства позиций;
- Оперативные сроки поставки под заказ (от 5 рабочих дней);
- Экспресс доставка в любую точку России;
- Техническая поддержка проекта, помощь в подборе аналогов, поставка прототипов;
- Система менеджмента качества сертифицирована по Международному стандарту ISO 9001;
- Лицензия ФСБ на осуществление работ с использованием сведений, составляющих государственную тайну;
- Поставка специализированных компонентов (Xilinx, Altera, Analog Devices, Intersil, Interpoint, Microsemi, Aeroflex, Peregrine, Syfer, Eurofarad, Texas Instrument, Miteq, Cobham, E2V, MA-COM, Hittite, Mini-Circuits, General Dynamics и др.);

Помимо этого, одним из направлений компании «ЭлектроПласт» является направление «Источники питания». Мы предлагаем Вам помощь Конструкторского отдела:

- Подбор оптимального решения, техническое обоснование при выборе компонента;
- Подбор аналогов;
- Консультации по применению компонента;
- Поставка образцов и прототипов;
- Техническая поддержка проекта;
- Защита от снятия компонента с производства.



Как с нами связаться

Телефон: 8 (812) 309 58 32 (многоканальный)

Факс: 8 (812) 320-02-42

Электронная почта: org@eplast1.ru

Адрес: 198099, г. Санкт-Петербург, ул. Калинина, дом 2, корпус 4, литера А.