

MICRO SWITCH

A DIVISION OF MINNEAPOLIS-HONEYWELL REGULATOR COMPANY
 ST. LOUIS, MISSOURI
 FEDERAL MANUFACTURER'S CODE 91929

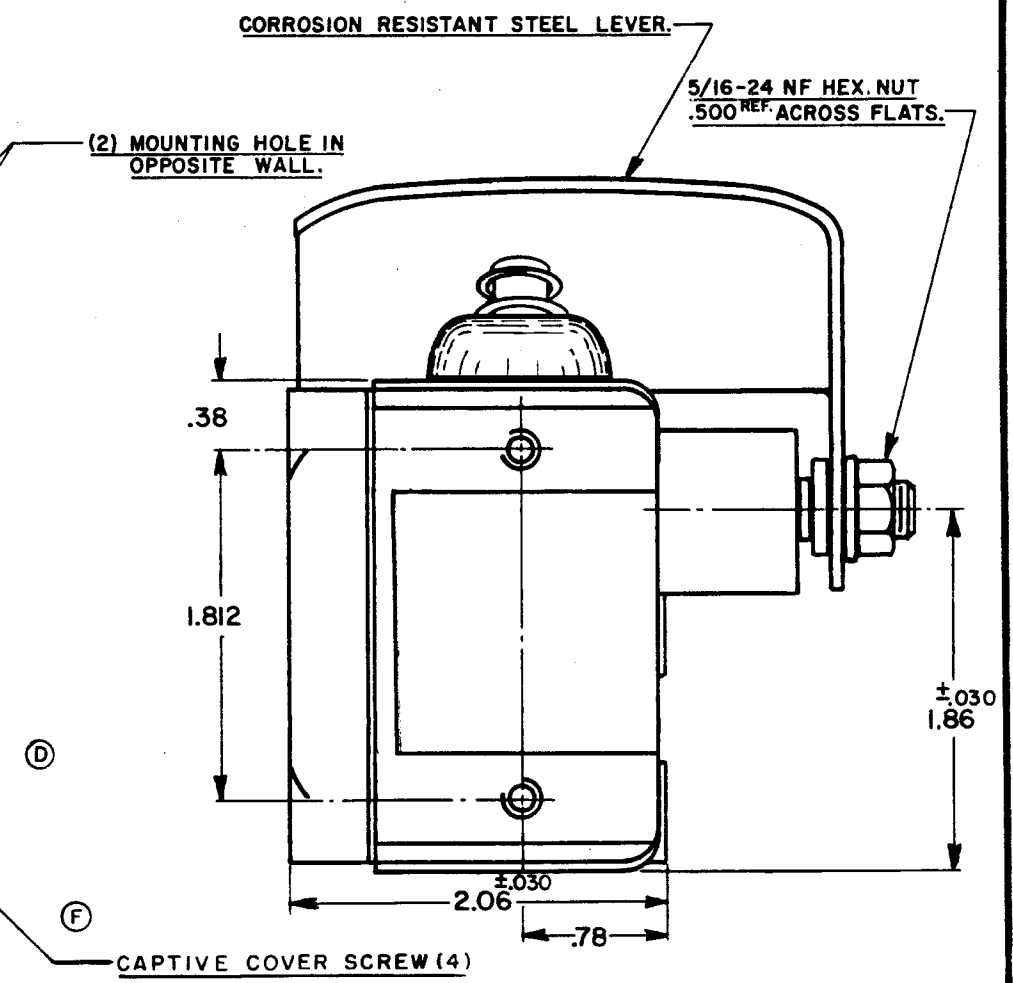
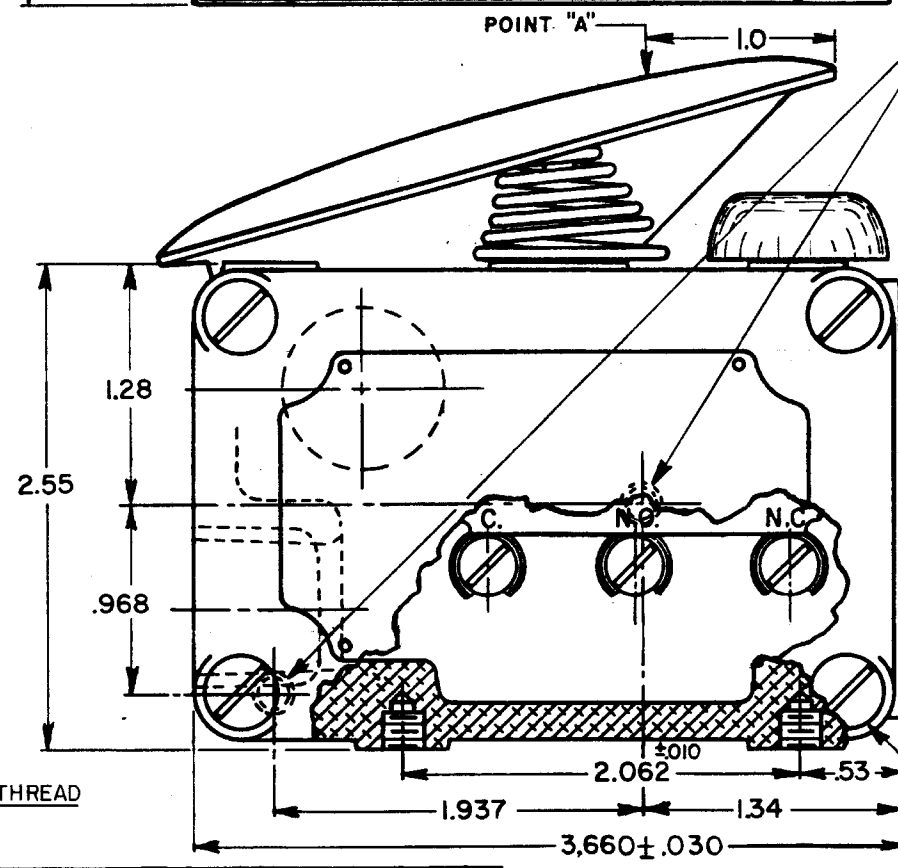
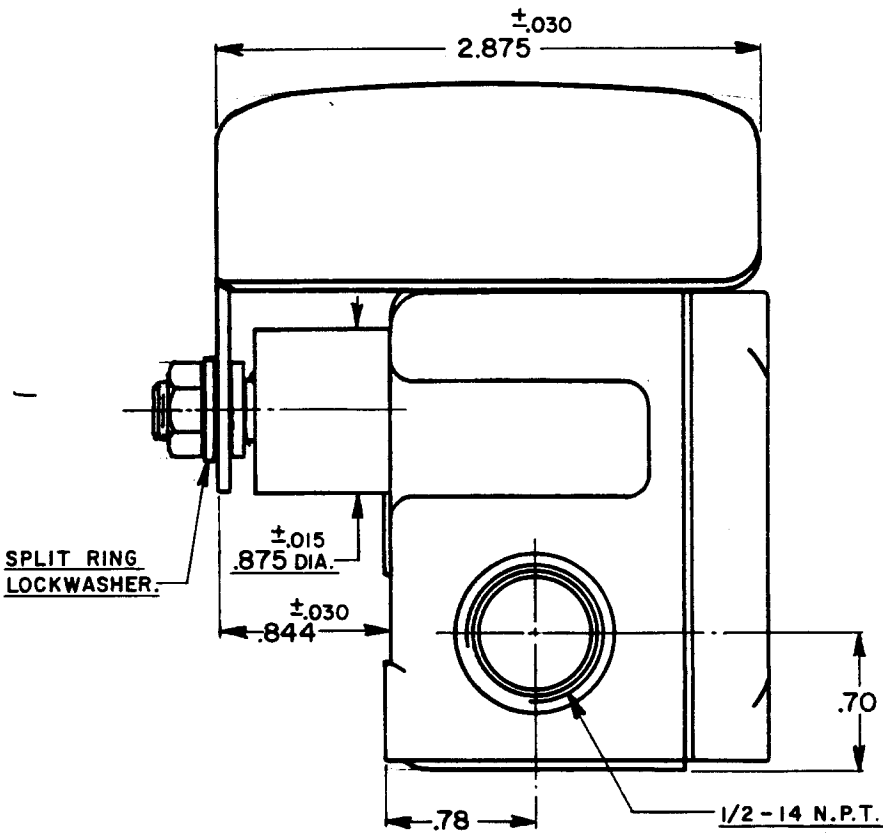
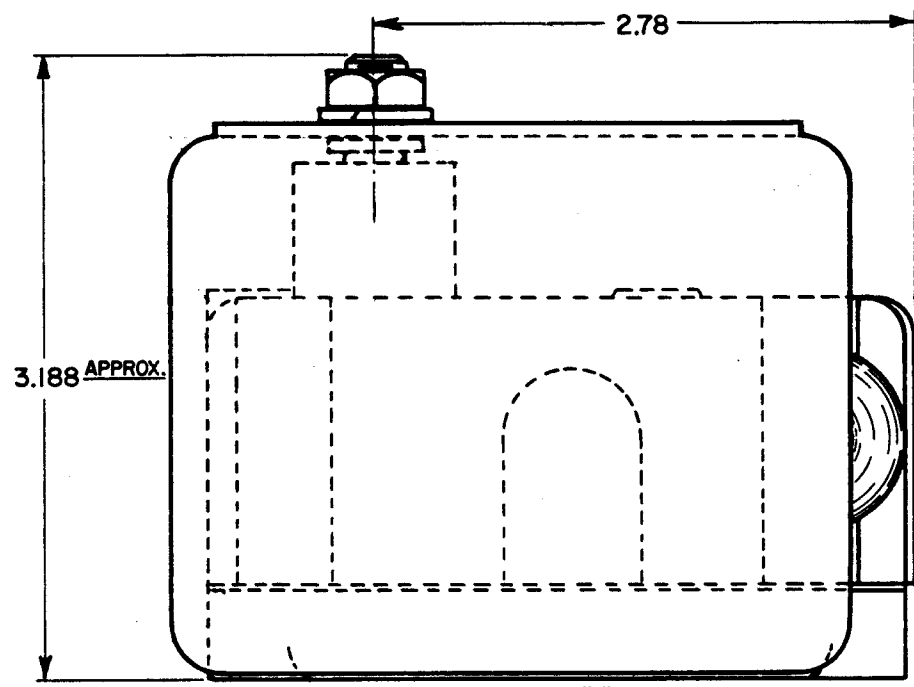
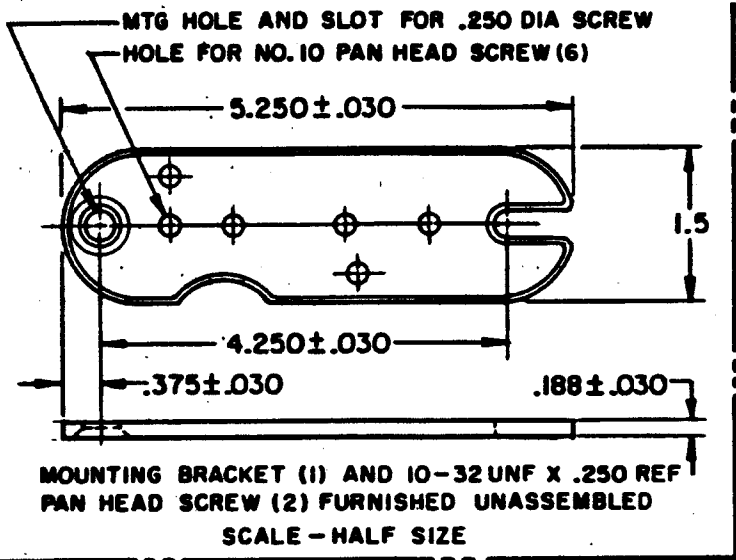
SWITCH-ENCLOSED

CATALOG LISTING
OP-AR50

THIS DRAWING COVERS A PROPRIETARY ITEM AND IS THE PROPERTY OF MICRO SWITCH, A DIVISION OF HONEYWELL. THIS DRAWING IS NOT TO BE COPIED OR USED WITHOUT THE APPROVAL OF MICRO SWITCH.

OP-AR50
 DRAWING NUMBER
M
 ISSUE
12/13/20

REVISIONS
 A CO. 9182
 A.A.S. 7 SEPT. 55
 B CO13827
 L.S.D. 16 JULY 59
 C CO15608
 M.B.F. 10 FEB 61
 D CO17653
 CO16851
 M.B.F. 10 DEC 62
 E CO18276
 O.M.W. 22 JUN 64
 F CO19878
 M.B.F. 3 NOV 66
 G CO26103
 D.L.F. 21 JUL 69
 H CO55987
 J.A.S. 5 NOV 84
 J CO56738
 K.J.S. 28 JAN 85
 K CO55031J
 J.A.S. 26 APR 85
 L CO73344
 G.J.W. 2 OCT 92



CHARACTERISTICS (AT "A")	ELECTRICAL DATA	SCALE FULL
OPERATING FORCE ---- 2 1/2 LBS. APPROX.	CONTACT ARRANGEMENT S.P.D.T.	DO NOT SCALE PRINT
PRETRAVEL ----- .156 APPROX.	-L96- 15 A-125, 250, OR 480 VAC 1/2 A-125 VDC; 1/4 A-250 VDC 1/8 HP-125 VAC; 1/4 HP-250 VAC	UNLESS OTHERWISE SPECIFIED DIMENSIONS ARE IN INCHES
DIFFERENTIAL TRAVEL ----- .003 APPROX.		TOLERANCES ARE:
OVERTRAVEL ----- .125 MIN.		ONE PLACE (.0) ± .030 TWO PLACE (.00) ± .015 THREE PLACE (.000) ± .005 ANGLES ±
BASIC SWITCH REPLACEMENT --- BZ-2R-P4		WEIGHT

NOTE-
 1- SEALED CONSTRUCTION PROVIDES SPLASH RESISTANCE.
 2-(6) MOUNTING SCREW HOLES, 10-32 NF THREADS X .219^{REF.} DEEP.
 3-8-32 NC X .219^{REF.} BINDER HEAD TERMINAL SCREWS AND CUP WASHERS.



Компания «ЭлектроПласт» предлагает заключение долгосрочных отношений при поставках импортных электронных компонентов на взаимовыгодных условиях!

Наши преимущества:

- Оперативные поставки широкого спектра электронных компонентов отечественного и импортного производства напрямую от производителей и с крупнейших мировых складов;
- Поставка более 17-ти миллионов наименований электронных компонентов;
- Поставка сложных, дефицитных, либо снятых с производства позиций;
- Оперативные сроки поставки под заказ (от 5 рабочих дней);
- Экспресс доставка в любую точку России;
- Техническая поддержка проекта, помощь в подборе аналогов, поставка прототипов;
- Система менеджмента качества сертифицирована по Международному стандарту ISO 9001;
- Лицензия ФСБ на осуществление работ с использованием сведений, составляющих государственную тайну;
- Поставка специализированных компонентов (Xilinx, Altera, Analog Devices, Intersil, Interpoint, Microsemi, Aeroflex, Peregrine, Syfer, Eurofarad, Texas Instrument, Miteq, Cobham, E2V, MA-COM, Hittite, Mini-Circuits, General Dynamics и др.);

Помимо этого, одним из направлений компании «ЭлектроПласт» является направление «Источники питания». Мы предлагаем Вам помощь Конструкторского отдела:

- Подбор оптимального решения, техническое обоснование при выборе компонента;
- Подбор аналогов;
- Консультации по применению компонента;
- Поставка образцов и прототипов;
- Техническая поддержка проекта;
- Защита от снятия компонента с производства.



Как с нами связаться

Телефон: 8 (812) 309 58 32 (многоканальный)

Факс: 8 (812) 320-02-42

Электронная почта: org@eplast1.ru

Адрес: 198099, г. Санкт-Петербург, ул. Калинина, дом 2, корпус 4, литера А.