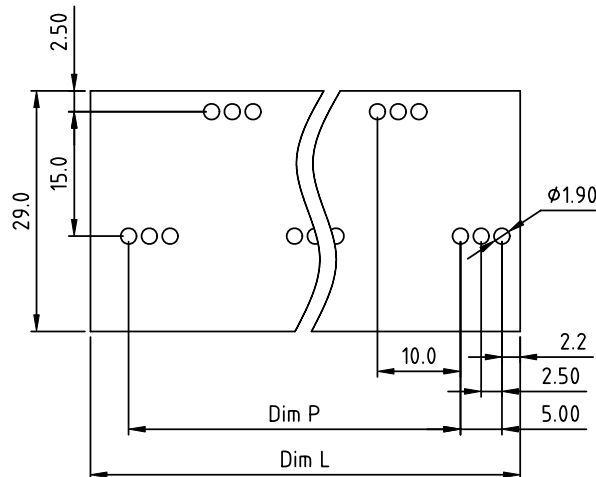
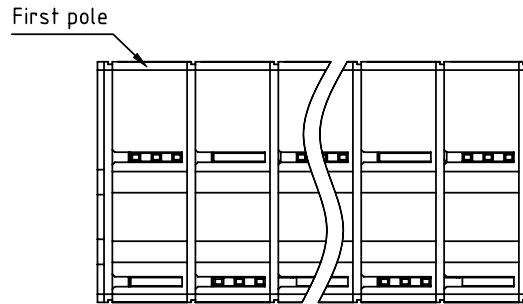
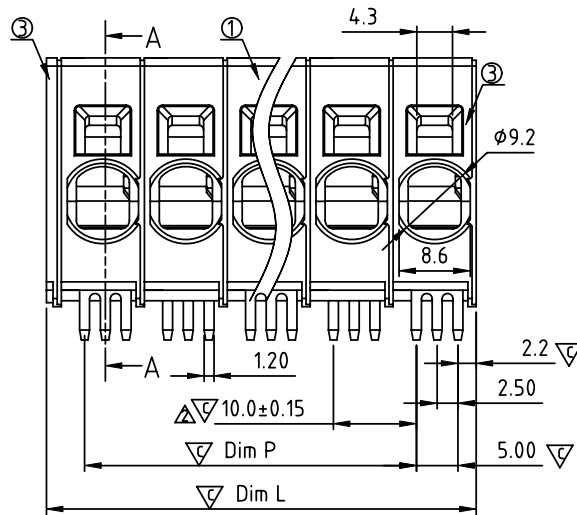


SECTION A-A



PCB LAYOUT  
TOP VIEW

△N=NUMBER OF POLES

DIM	Tolerance			
	1P--5P	7P--9P	11P	
Dim P	(N-1)×10.0	±0.40	±0.50	±0.60
Dim L	N×10.0+1.8	±0.40	±0.50	±0.60

SIGN	DATE	DESCRIPTION	APPROVER
△	11/12'12	change the product number	Da cheng
△	11/09'13	change the electrical specification /// update the drawing	Da cheng
△	12/28'13	update the drawing	Da cheng

**THIS IS CAD DRAWING, DO NOT REVISE MANUALLY!!!**

Material:

- Item ① Terminal body: Thermoplastic (UL94V-0)
- Item ② Terminal side body: Thermoplastic (UL94V-0)
- Item ③ Terminal cover: Thermoplastic (UL94V-0)
- Item ④ Solder pin(front) : Copper, Tin Plated.
- Item ⑤ Solder pin(back) : Copper, Tin Plated.
- Item ⑥ Spring clamp : Stainless steel

- △ Electrical: cULus
- Voltage rating: 600 V
  - Current rating(SOL): 30 A
  - Current rating(STR): 40 A
  - Wire range:
  - Solid wire(AWG): 8-20
  - Stranded wire(AWG): 4-20
  - Wire strip length: 18-19mm
  - Withstanding Voltage: 2.2KV
  - Operating temperature: -40°C to +115°C
  - Soldering temperature: 260°C ±5°C/5 Sec
  - Safety Approval:
  - Critical dimension:

△NP xx 1 1 x 1 xxxx G

- △△ No. OF POLES
- 01: 1POLES
  - 03: 3 POLES
  - ...
  - 11: 11 POLES

- △ Body Color
- 0 Black (RAL9005)
  - 2 Red (RAL3001/D)
  - 3 Orange(RAL2011/P)
  - 4 Yellow(RAL1018/A)
  - 5 Green(RAL6018/T)
  - 6 Blue (RAL5015/A)
  - 8 Grey(RAL7004/P)
  - 9 White(RAL1102)
  - C Multiple colors

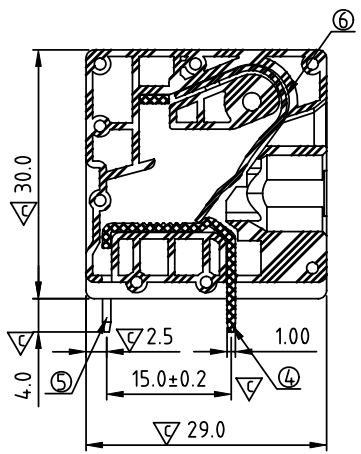
(lead<4%)  
In copper Alloy  
0000: "@ " Logo (Standard)  
000A: "ANYTEK" Mark  
Any special item by customer request.  
please contact sales department.

**ANYTEK**

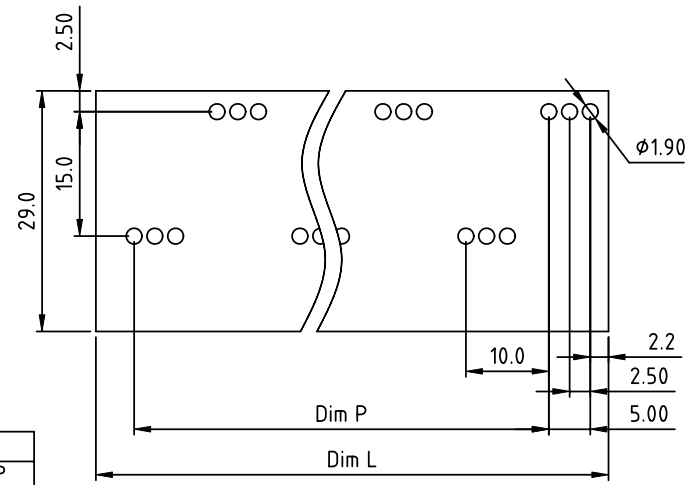
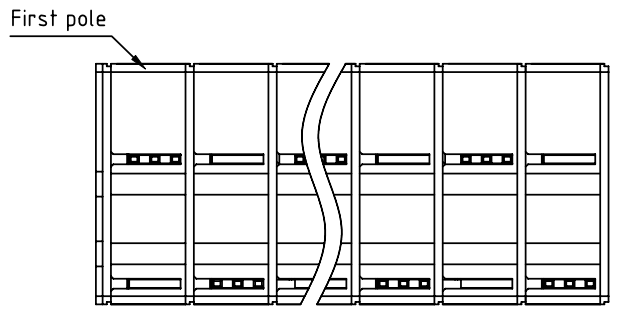
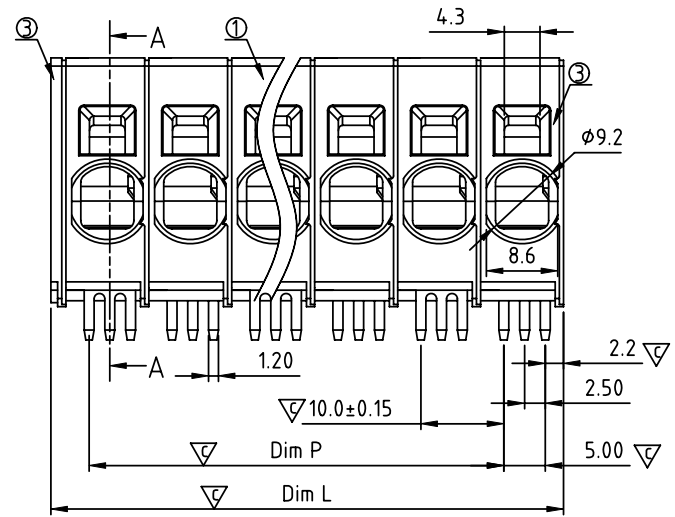
**CUSTOMER COPY**

ALL RIGHTS RESERVED. REPRODUCTION OR ISSUE TO THRD PARTIES IN ANY FORM WHATEVER IS NOT PERMITTED WITHOUT WRITTEN AUTHORITY FROM THE PROPRIETOR. PROPERTY OF ANYTEK TECHNOLOGY CO., LTD

TITLE		NP 10.0mm Series horizontal (B type 前脚有通孔) 單數P		
PART NO.	NPxx11x1xxxxG △	DWG NO.	8NP0003	
APPROVED	CHECKED	DESIGNED	DRAWN	CUST NO.
		Da cheng 2013.12.28	Da cheng 2013.12.28	
SHEET: 01/01				Tolerance
UNIT: mm				X. ±0.50
SCALE: NONE				X.X ±0.30
REV.: D				X.XX ±0.10
				X° ±1°



SECTION A-A



PCB LAYOUT TOP VIEW

N=NUMBER OF POLES

DIM	Tolerance			
	2P--4P	6P--8P	10P-12P	
Dim P	(N-1)×10.0	±0.40	±0.50	±0.60
Dim L	N×10.0+1.8	±0.40	±0.50	±0.60

SIGN	DATE	DESCRIPTION	APPROVER
△			
△			
△			

THIS IS CAD DRAWING, DO NOT REVISE MANUALLY!!!

Material:

- Item ① Terminal body: Thermoplastic (UL94V-0)
- Item ② Terminal side body: Thermoplastic (UL94V-0)
- Item ③ Terminal cover: Thermoplastic (UL94V-0)
- Item ④ Solder pin(front) : Copper, Tin Plated.
- Item ⑤ Solder pin(back) : Copper, Tin Plated.
- Item ⑥ Spring clamp : Stainless steel

Electrical:

- Voltage rating: 600 V
- Current rating(SOL): 30 A
- Current rating(STR): 40 A
- Wire range:
- Solid wire(AWG): 8-20
- Stranded wire(AWG): 4-20
- Wire strip length: 18-19mm
- Withstanding Voltage: 2.2KV
- Operating temperature: -40°C to +115°C
- Soldering temperature: 260°C ±5°C/5 Sec
- Safety Approval:
- Critical dimension:

NP xx 1 1 x 1 xxxx G

- No. OF POLES
- 02: 2 POLES
  - 04: 4 POLES
  - :
  - 12: 12 POLES

- Body Color
- 0 Black (RAL9005)
  - 2 Red (RAL3001/D)
  - 3 Orange(RAL2011/P)
  - 4 Yellow(RAL1018/A)
  - 5 Green(RAL6018/T)
  - 6 Blue (RAL5015/A)
  - 8 Grey(RAL7004/P)
  - 9 White(RAL1102)
  - C Multiple colors

(lead<4%)  
In copper Alloy

- 0000: "@ " Logo (Standard)
- 000A: "ANYTEK" Mark

Any special item by customer request. please contact sales department.

# ANYTEK

## CUSTOMER COPY

ALL RIGHTS RESERVED. REPRODUCTION OR ISSUE TO THRD PARTIES IN ANY FORM WHATEVER IS NOT PERMITTED WITHOUT WRITTEN AUTHORITY FROM THE PROPRIETOR. PROPERTY OF ANYTEK TECHNOLOGY CO., LTD

TITLE	NP 10.0mm Series horizontal (B type 前脚有通孔) 雙數P			DWG NO.	8NP0006	
PART NO.	NPxx11x1xxxxG			CUST NO.		
APPROVED	CHECKED	DESIGNED	DRAWN	Tolerance		
		Da cheng 2013.12.28	Da cheng 2013.12.28	X. ±0.50		
				X.X ±0.30		
				X.XX ±0.10		
				X° ±1°		
				UNIT: mm		
				SCALE: NONE		
				REV.: B		
				SHEET: 01/01		



Компания «ЭлектроПласт» предлагает заключение долгосрочных отношений при поставках импортных электронных компонентов на взаимовыгодных условиях!

Наши преимущества:

- Оперативные поставки широкого спектра электронных компонентов отечественного и импортного производства напрямую от производителей и с крупнейших мировых складов;
- Поставка более 17-ти миллионов наименований электронных компонентов;
- Поставка сложных, дефицитных, либо снятых с производства позиций;
- Оперативные сроки поставки под заказ (от 5 рабочих дней);
- Экспресс доставка в любую точку России;
- Техническая поддержка проекта, помощь в подборе аналогов, поставка прототипов;
- Система менеджмента качества сертифицирована по Международному стандарту ISO 9001;
- Лицензия ФСБ на осуществление работ с использованием сведений, составляющих государственную тайну;
- Поставка специализированных компонентов (Xilinx, Altera, Analog Devices, Intersil, Interpoint, Microsemi, Aeroflex, Peregrine, Syfer, Eurofarad, Texas Instrument, Miteq, Cobham, E2V, MA-COM, Hittite, Mini-Circuits, General Dynamics и др.);

Помимо этого, одним из направлений компании «ЭлектроПласт» является направление «Источники питания». Мы предлагаем Вам помощь Конструкторского отдела:

- Подбор оптимального решения, техническое обоснование при выборе компонента;
- Подбор аналогов;
- Консультации по применению компонента;
- Поставка образцов и прототипов;
- Техническая поддержка проекта;
- Защита от снятия компонента с производства.



#### Как с нами связаться

**Телефон:** 8 (812) 309 58 32 (многоканальный)

**Факс:** 8 (812) 320-02-42

**Электронная почта:** [org@eplast1.ru](mailto:org@eplast1.ru)

**Адрес:** 198099, г. Санкт-Петербург, ул. Калинина, дом 2, корпус 4, литера А.