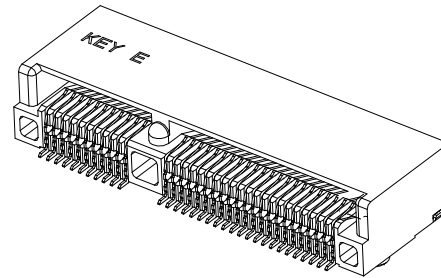
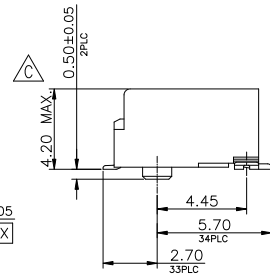
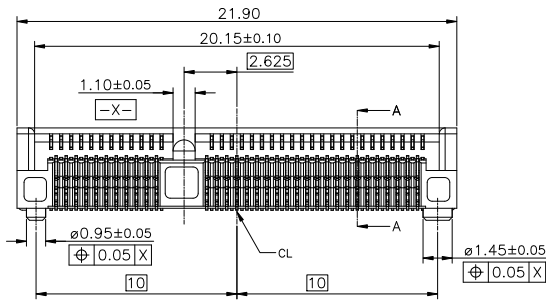
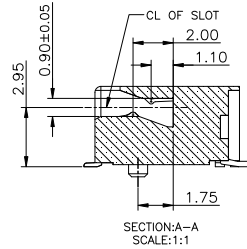
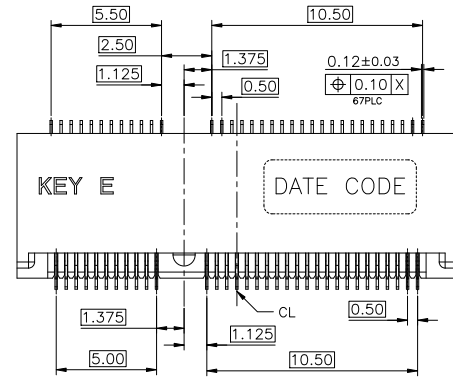


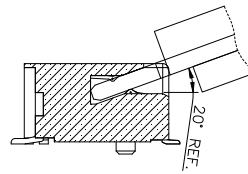
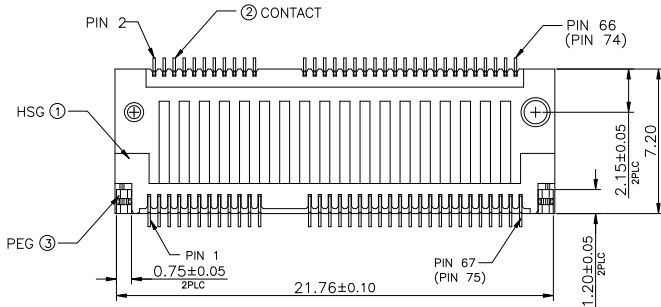
**HF**  
Halogen Free



NOTES:

- 1.MATERIAL:
  - 1.1 HOUSING:HIGH TEMPERATURE THERMOPLASTIC,UL94V-0,COLOR:BLACK.
  - 1.2. CONTACT:COPPER ALLOY.
  - 1.3. SOLDER PEG:STAINLESS STEEL.
- 2. FINISH:
  - 2.1 CONTACT:
    - UNDERPLATING NICKEL 50u" MIN OVERALL
    - MATING AREA:GOLD PLATING,THICKNESS SEE TABLE
    - SOLDER AREA:GOLD FLASH 1u" MIN.
  - 2.2 SOLDER PEG:
    - UNDERPLATING NICKEL 50u" MIN OVERALL
    - 80u"MIN MATTE TIN ON SURFACE
- 3.DATE CODE : YYWDXLX
  - YY: YEAR (09: 2009)
  - WW: WEEK (25: THE 25TH WEEK)
  - D: DAY (1~7: SUNDAY~SATURDAY)
  - L: LINE NUMBER OF ASSEMBLY (A: LINE A)
  - X: D OR N (D: DAY; N: NIGHT)
- 4.PRODUCT SPECIFICATION SEE FCI GS-12-1195
- 5.PART NUMBER DESCRIPTION:
  - 10128794-00XRLF

- LF:LEAD FREE & RoHS COMPLIANCE
- PACKAGE CODE:
  - R: TAPE & REEL PACKING
- PLATING CODE:
  - 1: GOLD FLASH ON CONTACT AREA
  - 4: 15u"Min GOLD ON CONTACT AREA
  - 5: 30u"Min GOLD ON CONTACT AREA



MATING ANGLE ILLUSTRATION

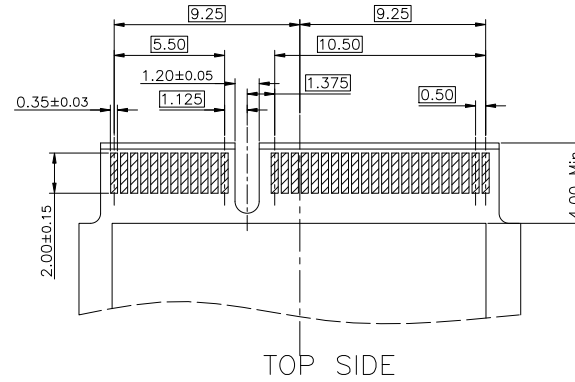
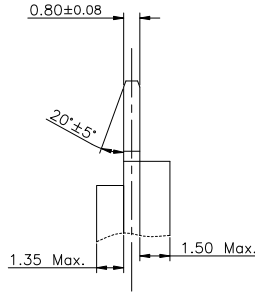
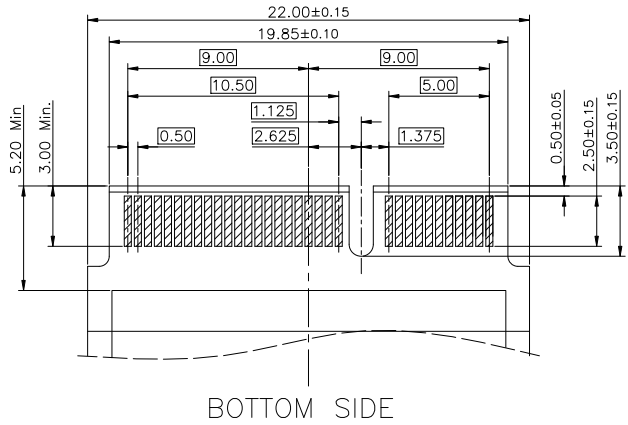
30u" Au	10128794-005RLF
15u" Au	10128794-004RLF
GOLD FLASH	10128794-001RLF
CONTACT AREA	FCI P/N

mat'l. code				surface		tolerance		projection		product family	
ltr	ecn no	dr	date	tolerances unless otherwise specified		mm		mm		title	
A		BF	2013-04-18	angles	.X	±0.3	mm		M.2 CONNECTOR		
B	ELX-T-19318	TAI	2014-11-10	tol	.XX	±0.25	mm		4.2H_STD_KEY E		
C	ELX-T-20858	TAI	2015-05-11	X*±2"	.XXX	±0.05	scale				
				dr	BEER FU	2013-05-02			dwg no		
				enr	BEER FU	2013-05-02			sheet 1 of 3		
				chr	BEER FU	2013-05-02			size		
				appd	BEER FU	2013-05-02			A4		
								type		Customer Drawing	
sheet index	revision sheet	C	C	C							
		1	2	3							

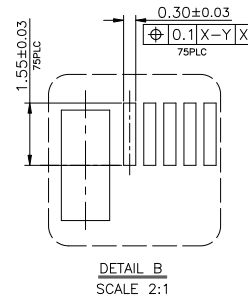
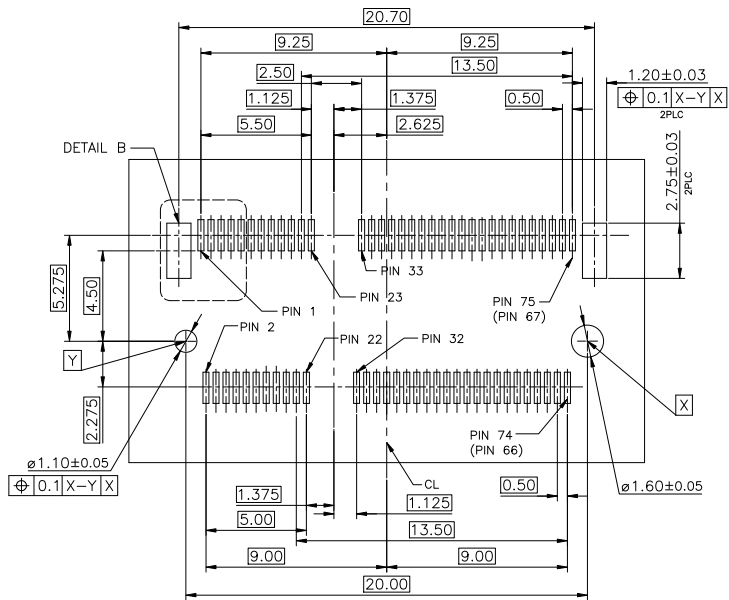
**HF**  
Halogen Free



### PLUG PCB



### RECOMMENDED PCB LAYOUT



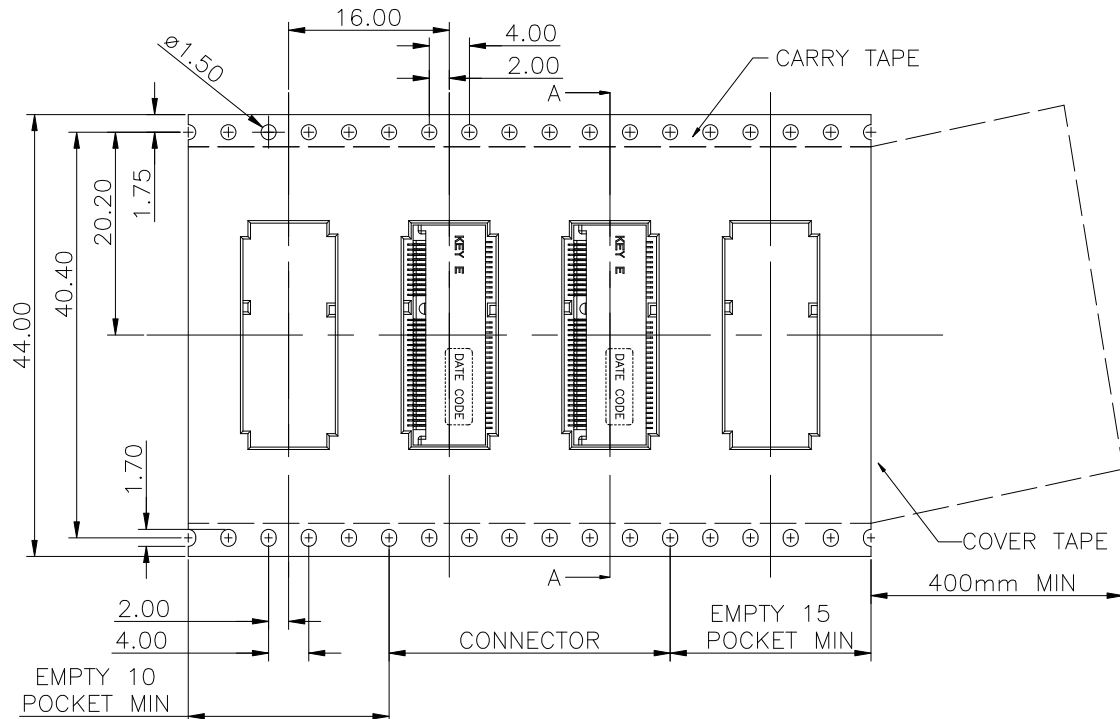
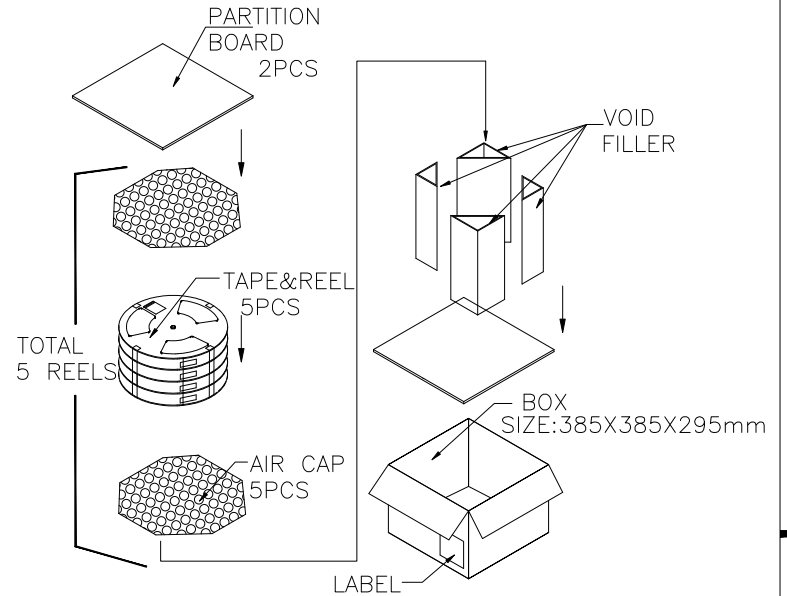
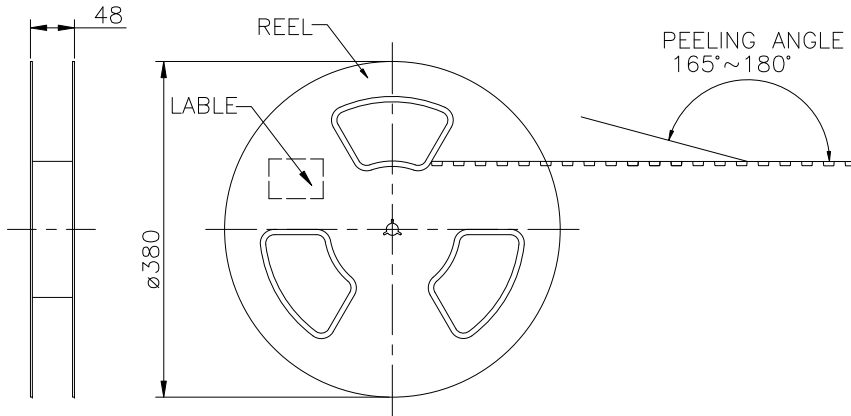
	dwg no	sheet 2 of 3	size
	10128794		A4
	type Customer Drawing		

sheet index	revision sheet	C 1	C 2	C 3															
-------------	----------------	-----	-----	-----	--	--	--	--	--	--	--	--	--	--	--	--	--	--	--

**HF**  
Halogen Free



FEEDING DIRECTION →



1100	5	5500	10.33Kg	5.53Kg
PCS/TAPE	REELS/BOX	PCS/BOX	GROSS WEIGHT	NET WEIGHT

	dwg no	sheet 3 of 3	size
	10128794		A4
	type Customer Drawing		

sheet index	revision sheet	C	C	C															
	1	2	3																



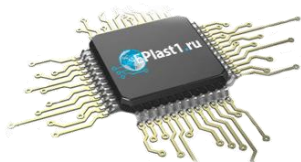
Компания «ЭлектроПласт» предлагает заключение долгосрочных отношений при поставках импортных электронных компонентов на взаимовыгодных условиях!

Наши преимущества:

- Оперативные поставки широкого спектра электронных компонентов отечественного и импортного производства напрямую от производителей и с крупнейших мировых складов;
- Поставка более 17-ти миллионов наименований электронных компонентов;
- Поставка сложных, дефицитных, либо снятых с производства позиций;
- Оперативные сроки поставки под заказ (от 5 рабочих дней);
- Экспресс доставка в любую точку России;
- Техническая поддержка проекта, помощь в подборе аналогов, поставка прототипов;
- Система менеджмента качества сертифицирована по Международному стандарту ISO 9001;
- Лицензия ФСБ на осуществление работ с использованием сведений, составляющих государственную тайну;
- Поставка специализированных компонентов (Xilinx, Altera, Analog Devices, Intersil, Interpoint, Microsemi, Aeroflex, Peregrine, Syfer, Eurofarad, Texas Instrument, Miteq, Cobham, E2V, MA-COM, Hittite, Mini-Circuits, General Dynamics и др.);

Помимо этого, одним из направлений компании «ЭлектроПласт» является направление «Источники питания». Мы предлагаем Вам помощь Конструкторского отдела:

- Подбор оптимального решения, техническое обоснование при выборе компонента;
- Подбор аналогов;
- Консультации по применению компонента;
- Поставка образцов и прототипов;
- Техническая поддержка проекта;
- Защита от снятия компонента с производства.



#### Как с нами связаться

**Телефон:** 8 (812) 309 58 32 (многоканальный)

**Факс:** 8 (812) 320-02-42

**Электронная почта:** [org@eplast1.ru](mailto:org@eplast1.ru)

**Адрес:** 198099, г. Санкт-Петербург, ул. Калинина, дом 2, корпус 4, литера А.