

PART NAME	NON-METALLIC ENCLOSURE (STYLE B)	PART No.	NBB-10240 & NBB-10260 & NBB-15240 & NBB-22240	REV. DATE	6-26-07
-----------	----------------------------------	----------	---	-----------	---------

**MATERIAL:**  
UL LISTED INDOOR VERSION  
 SOLID BODY & COVER \_\_\_\_\_ ABS/PC BLENDED PLASTIC  
 UL94-5VB FLAMMABILITY RATING

CLEAR COVER \_\_\_\_\_ POLYCARBONATE PLASTIC  
 UL94V-0 FLAMMABILITY RATING  
 UV STABILIZED

UL LISTED OUTDOOR VERSION  
 SOLID BODY & COVER \_\_\_\_\_ PBT/PC BLENDED PLASTIC  
 UL94-5VA FLAMMABILITY RATING  
 UV STABILIZED

ABS VERSION  
 SOLID BODY & COVER \_\_\_\_\_ ABS  
 UL94-HB FLAMMABILITY RATING

ALL VERSIONS  
 GASKET \_\_\_\_\_ MODIFIED POLYURETHANE

**FINISH:**  
 BODY \_\_\_\_\_ LIGHT GRAY  
 COVER \_\_\_\_\_ LIGHT GRAY OR CLEAR

LATCHES & HINGES \_\_\_\_\_ NON-METALLIC  
 WALL MOUNTING BRACKETS \_\_\_\_\_ STAINLESS STEEL

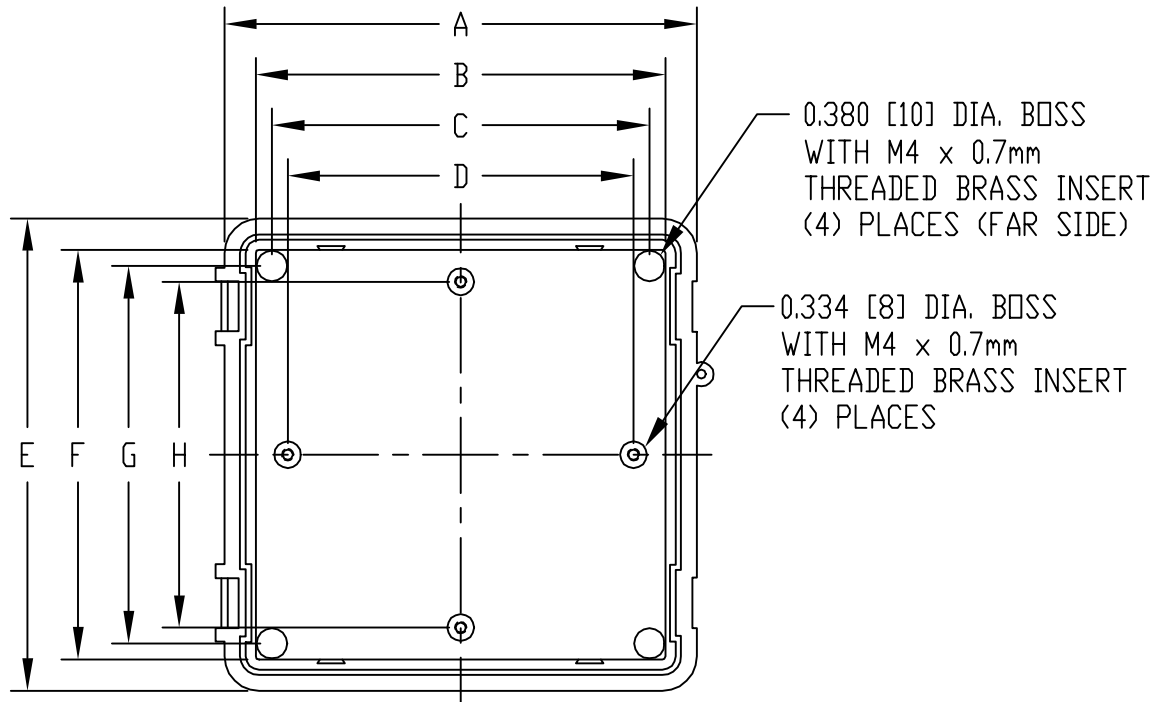
**NOTE:** UNIT COMES COMPLETE WITH (4) WALL MOUNTING BRACKETS & (4) M4 x 8mm LG. TRUSS HD. MACHINE SCREWS (NOT SHOWN)

COVER INCLUDES GRAY POLYURETHANE GASKET.

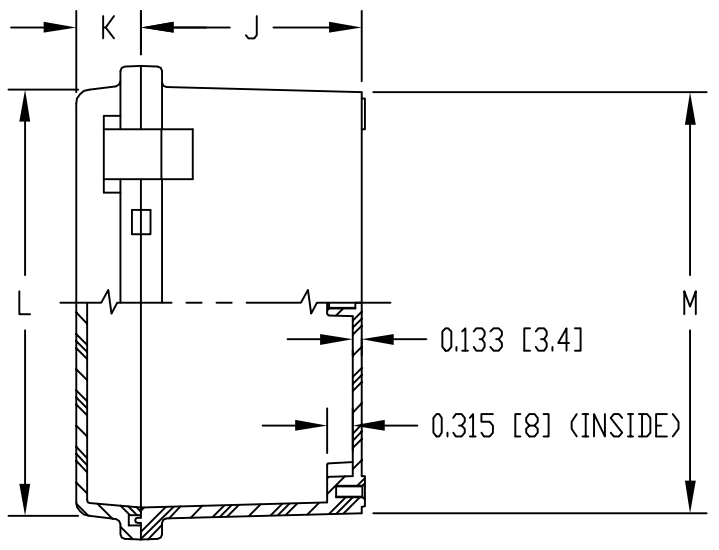
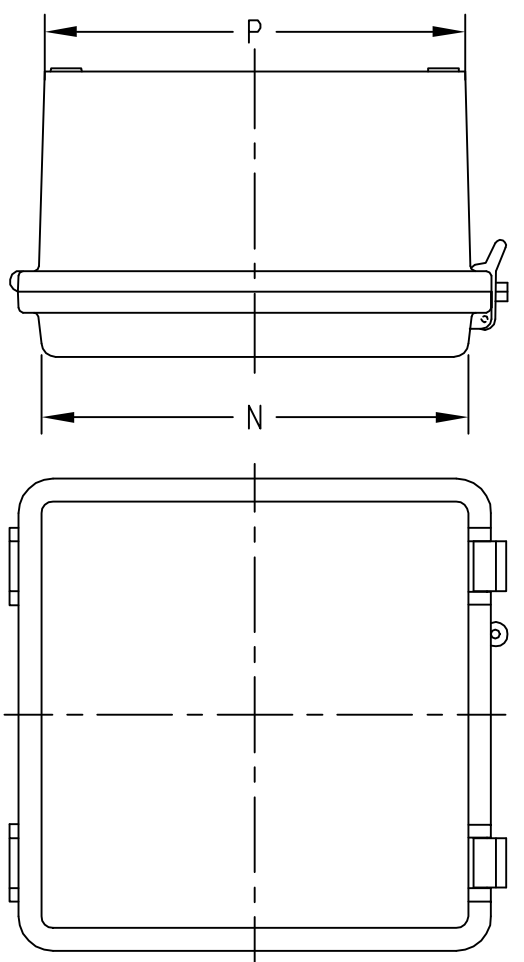
**INDUSTRY STANDARDS:**  
UL LISTED INDOOR VERSION  
 UL508 TYPE 1, 2, 3, 3R, 4, 4X INDOOR, 12 & 13  
 NEMA TYPE 1, 2, 3, 3R, 4, 4X, 12 & 13  
 IEC529-IP65

UL LISTED OUTDOOR VERSION  
 UL508 TYPE 1, 2, 3, 3R, 4, 4X, 12 & 13  
 NEMA TYPE 1, 2, 3, 3R, 4, 4X, 12 & 13  
 IEC529-IP65

ABS VERSION  
 NEMA TYPE 1, 2, 3, 3R, 4, 4X, 12 & 13  
 IEC529-IP65



VIEW LESS COVER



DIMENSIONS = INCHES [MILLIMETERS]

**NOTE:** ALL DIMENSIONS HAVE ±0.039 [±1] TOLERANCE UNLESS OTHERWISE SPECIFIED

AIR AND MOISTURE VENTS AND GALVANIZED STEEL INTERNAL PANEL ARE NOT INCLUDED, BUT CAN BE PURCHASED SEPARATELY.

UL LISTED INDOOR VERSION		UL LISTED OUTDOOR VERSION	ABS VERSION	DIMENSIONS													
PART NO.		PART NO.	PART NO.	A	B	C	D	E	F	G	H	J	K	L	M	N	P
SOLID COVER	CLEAR COVER	SOLID COVER	SOLID COVER	5.904	5.040	4.715	4.322	5.904	5.040	4.715	4.322	2.753	0.815	5.330	5.255	5.330	5.255
NBB-10240	NBB-10260	NBB-15240	NBB-22240	[150]	[128]	[120]	[110]	[150]	[128]	[120]	[110]	[70]	[21]	[135]	[133]	[135]	[133]



Компания «ЭлектроПласт» предлагает заключение долгосрочных отношений при поставках импортных электронных компонентов на взаимовыгодных условиях!

Наши преимущества:

- Оперативные поставки широкого спектра электронных компонентов отечественного и импортного производства напрямую от производителей и с крупнейших мировых складов;
- Поставка более 17-ти миллионов наименований электронных компонентов;
- Поставка сложных, дефицитных, либо снятых с производства позиций;
- Оперативные сроки поставки под заказ (от 5 рабочих дней);
- Экспресс доставка в любую точку России;
- Техническая поддержка проекта, помощь в подборе аналогов, поставка прототипов;
- Система менеджмента качества сертифицирована по Международному стандарту ISO 9001;
- Лицензия ФСБ на осуществление работ с использованием сведений, составляющих государственную тайну;
- Поставка специализированных компонентов (Xilinx, Altera, Analog Devices, Intersil, Interpoint, Microsemi, Aeroflex, Peregrine, Syfer, Eurofarad, Texas Instrument, Miteq, Cobham, E2V, MA-COM, Hittite, Mini-Circuits, General Dynamics и др.);

Помимо этого, одним из направлений компании «ЭлектроПласт» является направление «Источники питания». Мы предлагаем Вам помощь Конструкторского отдела:

- Подбор оптимального решения, техническое обоснование при выборе компонента;
- Подбор аналогов;
- Консультации по применению компонента;
- Поставка образцов и прототипов;
- Техническая поддержка проекта;
- Защита от снятия компонента с производства.



#### Как с нами связаться

**Телефон:** 8 (812) 309 58 32 (многоканальный)

**Факс:** 8 (812) 320-02-42

**Электронная почта:** [org@eplast1.ru](mailto:org@eplast1.ru)

**Адрес:** 198099, г. Санкт-Петербург, ул. Калинина, дом 2, корпус 4, литера А.