

THIS DRAWING IS UNPUBLISHED.

RELEASED FOR PUBLICATION

2011

© COPYRIGHT 2011

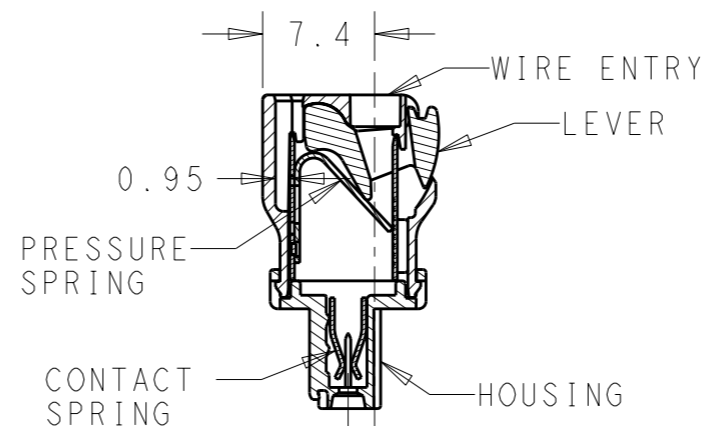
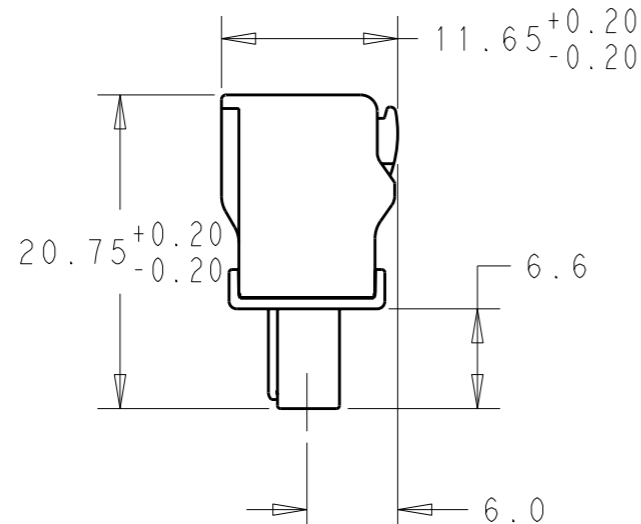
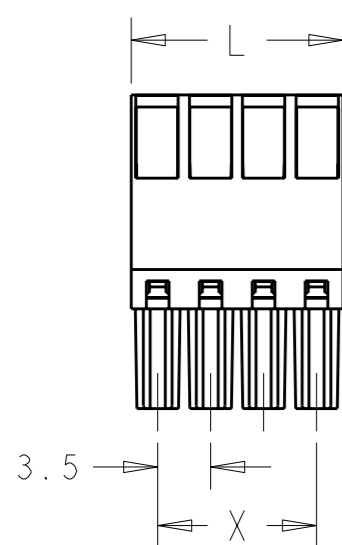
ALL RIGHTS RESERVED.

LOC AI

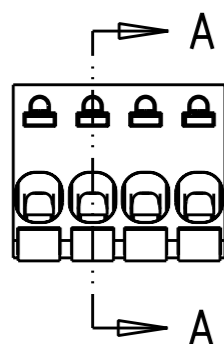
DIST -

REVISIONS

| P | LTR | DESCRIPTION               | DATE    | DWN | APVD |
|---|-----|---------------------------|---------|-----|------|
|   | A   | REVISED PER ECO-12-002880 | 14FEB12 | KH  | MS   |



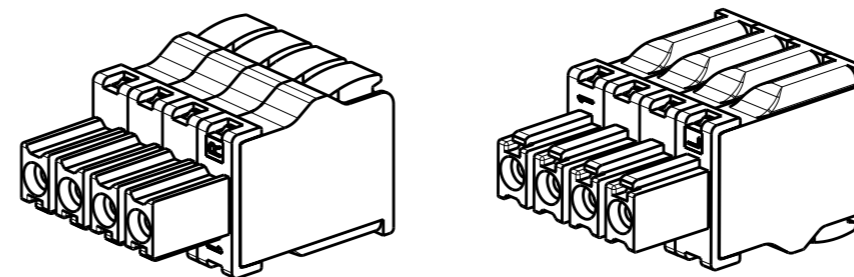
SECTION A-A




MATERIALS:  
 HOUSING-POLYAMIDE, COLOR-GREEN  
 LEVER-POLYAMIDE, COLOR ORANGE  
 CONTACT SPRING-COPPER ALLOY-LEAD FREE TIN PLATED  
 CLAMPING SPRING-STEEL

MECHANICAL  
 INSERTION FORCE PER POLE- 3 NEWTON MAX  
 WITHDRAWAL FORCE PER POLE- 1.5 NEWTON MIN  
 STRIPPING LENGTH- 10.5 TO 11.5 MM  
 OPERATING TEMPERATURE--40°C TO +110°C

ELECTRICAL  
 WIRE SIZE= 30 TO 14 AWG SOLID OR STRANDED  
 VOLTAGE RATING- 300 VOLTS  
 CURRENT RATING- 11 AMP STRANDED; 9AMP SOLID  
 CONTACT RESISTANCE-15 MILLOHM MAX  
 INSULATION RESISTANCE-10<sup>9</sup> OHMS MIN (500V DC)



| 84.00 | 87.50 | 25   | 2-1986693-5 |
|-------|-------|------|-------------|
| 80.50 | 84.00 | 24   | 2-1986693-4 |
| 77.00 | 80.50 | 23   | 2-1986693-3 |
| 73.50 | 77.00 | 22   | 2-1986693-2 |
| 70.00 | 73.50 | 21   | 2-1986693-1 |
| 66.50 | 70.00 | 20   | 2-1986693-0 |
| 63.00 | 66.50 | 19   | 1-1986693-9 |
| 59.50 | 63.00 | 18   | 1-1986693-8 |
| 56.00 | 59.50 | 17   | 1-1986693-7 |
| 52.50 | 56.00 | 16   | 1-1986693-6 |
| 49.00 | 52.50 | 15   | 1-1986693-5 |
| 45.50 | 49.00 | 14   | 1-1986693-4 |
| 42.00 | 45.50 | 13   | 1-1986693-3 |
| 38.50 | 42.00 | 12   | 1-1986693-2 |
| 35.00 | 38.50 | 11   | 1-1986693-1 |
| 31.50 | 35.00 | 10   | 1-1986693-0 |
| 28.00 | 31.50 | 9    | 1986693-9   |
| 24.50 | 28.00 | 8    | 1986693-8   |
| 21.00 | 24.50 | 7    | 1986693-7   |
| 17.50 | 21.00 | 6    | 1986693-6   |
| 14.00 | 17.50 | 5    | 1986693-5   |
| 10.50 | 14.00 | 4    | 1986693-4   |
| 7.00  | 10.50 | 3    | 1986693-3   |
| 3.50  | 7.00  | 2    | 1986693-2   |
| DIM X | DIM L | POLE | PART NUMBER |

|  |  |                               |  |
|--|--|-------------------------------|--|
| THIS DRAWING IS A CONTROLLED DOCUMENT.                                       |  | DWN 12JAN2012<br>KIRAN HOLAL  |  TE Connectivity<br>NAME<br>STRAIGHT SPRING TYPE PLUG CONNECTOR,<br>SIDE STACKABLE LEFT,<br>02 - 25 POLES, PITCH 3.50mm |
| DIMENSIONS:<br>mm  |  | CHK 12JAN2012<br>MIKE SARVER  |  |
| TOLERANCES UNLESS OTHERWISE SPECIFIED:                                       |  | APVD 12JAN2012<br>MIKE SARVER |  |
| 0 PLC ±-<br>1 PLC ±0.40<br>2 PLC ±0.20<br>3 PLC ±-<br>4 PLC ±-<br>ANGLES ±1° |  | PRODUCT SPEC -                |  |
| MATERIAL -   |  | FINISH -                      | APPLICATION SPEC -   |
|  |  | WEIGHT -                      | SIZE A3  |
|  |  | CUSTOMER DRAWING              | CAGE CODE 00779  |
|  |  |                               | DRAWING NO C-1986693   |
|  |  |                               | RESTRICTED TO -  |
|  |  |                               | SCALE 2:1  |
|  |  |                               | SHEET 1 OF 1   |
|  |  |                               | REV A  |



Компания «ЭлектроПласт» предлагает заключение долгосрочных отношений при поставках импортных электронных компонентов на взаимовыгодных условиях!

Наши преимущества:

- Оперативные поставки широкого спектра электронных компонентов отечественного и импортного производства напрямую от производителей и с крупнейших мировых складов;
- Поставка более 17-ти миллионов наименований электронных компонентов;
- Поставка сложных, дефицитных, либо снятых с производства позиций;
- Оперативные сроки поставки под заказ (от 5 рабочих дней);
- Экспресс доставка в любую точку России;
- Техническая поддержка проекта, помощь в подборе аналогов, поставка прототипов;
- Система менеджмента качества сертифицирована по Международному стандарту ISO 9001;
- Лицензия ФСБ на осуществление работ с использованием сведений, составляющих государственную тайну;
- Поставка специализированных компонентов (Xilinx, Altera, Analog Devices, Intersil, Interpoint, Microsemi, Aeroflex, Peregrine, Syfer, Eurofarad, Texas Instrument, Miteq, Cobham, E2V, MA-COM, Hittite, Mini-Circuits, General Dynamics и др.);

Помимо этого, одним из направлений компании «ЭлектроПласт» является направление «Источники питания». Мы предлагаем Вам помощь Конструкторского отдела:

- Подбор оптимального решения, техническое обоснование при выборе компонента;
- Подбор аналогов;
- Консультации по применению компонента;
- Поставка образцов и прототипов;
- Техническая поддержка проекта;
- Защита от снятия компонента с производства.



#### Как с нами связаться

**Телефон:** 8 (812) 309 58 32 (многоканальный)

**Факс:** 8 (812) 320-02-42

**Электронная почта:** [org@eplast1.ru](mailto:org@eplast1.ru)

**Адрес:** 198099, г. Санкт-Петербург, ул. Калинина, дом 2, корпус 4, литера А.